



**VERION**®

Agricultura

**PRODUTOS PARA PULVERIZAÇÃO AGRÍCOLA**  
**AGRICULTURAL SPRAYNG SPARE PARTS**

---

**CATÁLOGO DE PRODUTOS 2019**

**PRODUCT CATALOGUE 2019**

---

**BR - EN**



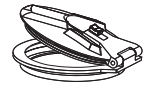
Oleohidráulica Ltda  
**VERION**  
11 2100-7400

## EXCELÊNCIA EM PRODUTOS PARA PULVERIZAÇÃO

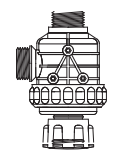
## EXCELLENCE IN SPARE PARTS...



➤ **TAMPAS E ACESSÓRIOS**  
TANK LIDS AND ACCESSORIES



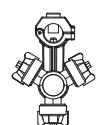
➤ **FILTROS**  
FILTERS



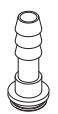
➤ **CONEXÕES**  
FITTINGS



➤ **PORTA-BICOS E ACESSÓRIOS**  
NOZZLES AND ACCESSORIES



➤ **VÁLVULAS DE ESFERA**  
BALL VALVES - BRASS FITTINGS - HOSES



➤ **ACESSÓRIOS PARA TANQUE**  
WATER TANK ACCESSORIES



## TAMPAS E ACESSÓRIOS

TAMPA COM DOBRADIÇA "SÉRIE ANATOLIA"	8
TAMPA COM ROSCA "SÉRIE ESMIRNA"	9 / 12
ARO / FILTRO CESTA / JUNTA	13
TAMPA ROSCADA	14
TAMPA ROSCADA	15
TAMPA COM DOBRADIÇA E TRAVA	16
TAMPA / TAMPA FECHADA	17
HIDRO ABASTECEDOR COM ENGATE RÁPIDO (ENTRADA DO TANQUE 2")	18
HIDRO ABASTECEDOR COM FILTRO COM CONEXÃO ROSCADA	18
HIDRO ABASTECEDORES	19
AGITADOR JET MIX / AGITADOR MAX MIX	20
AGITADOR HIDRO MIX	21
AGITADOR ECO MIX / AGITADOR MINI MAX	22
MISTURADOR HIDRÁULICO PARA PÓ	23
BICO LAVA TANQUE / BICO LAVA EMBALAGEM	23
INDICADOR DE NÍVEL DE TANQUE / TORNEIRA	24
PREMIX MISTURADOR DE INSUMOS 20 E 30 LTS.	25

## TANK LIDS AND ACCESSORIES

HINGED TANK LID WITH LOCK "ANATOLIA SERIES"	8
THREADED TANK LID "SMYRNA SERIES"	9 / 12
RING "SMYRNA SERIES" / BASKET FILTER / GASKET FOR RING	13
THREADED TANK LID	14
THREADED TANK LID	15
HINGED TANK LID WITH LOCK	16
BAYONET LID - CLOSED LID	17
QUICK FILLING EJECTOR (Tank Inlet - 2")	18
QUICK FILLING EJECTOR	18
QUICK FILLING EJECTOR / EJECTOR (With Suction Fitting)	19
JET MIX AGITATOR / MAXI MIX AGITATOR	20
HIDRO MIX AGITATOR	21
ECO MIX AGITATOR / MINI MIX AGITATORS	22
HYDRAULIC POWDER MIXER	23
TANK RINSING JET / CONTAINER RINSING NOZZLE	23
TANK LEVEL INDICATOR / HAND WASHING TAP	24
PREMIX 2 MIXER FOR CROP SPRAYERS	25

## FILTROS

FILTRO DE SUÇÃO COM VÁLVULA (120 LTS/MIN)	28
FILTRO DE SUÇÃO COM VÁLVULA (150 LTS/MIN)	29
FILTRO DE SUÇÃO COM VÁLVULA (SEM ENTRADA DE SUÇÃO)	30
FILTRO DE SUÇÃO (160 LTS/MIN)	31
FILTRO DE SUÇÃO (180 LTS/MIN)	32
FILTRO DE SUÇÃO (220 LTS/MIN)	33
FILTRO DE SUÇÃO (260 LTS/MIN)	34
FILTRO DE SUÇÃO (60 - 100 LTS/MIN)	35
FILTRO DE SUÇÃO 3 VIAS COM VÁLVULA (220-260 lt / min.)	36
FILTRO DE SUÇÃO COM VÁLVULA ANTI-GOTA	37
FILTRO DE SUÇÃO COM DUAS SAÍDAS	38
FILTRO DE SUÇÃO	39
FILTRO DE FUNDO	40
FILTRO DE FUNDO	41
FILTRO DE SUÇÃO / FILTRO DE SUÇÃO FLUTUANTE	42
FILTRO DE LINHA EM PLÁSTICO PARA ALTA PRESSÃO	43
FILTRO DE BRONZE EM LINHA PARA ALTA PRESSÃO	44 / 45
FILTRO DE BRONZE EM LINHA PARA ALTA PRESSÃO	46
FILTRO DE LINHA 20 BAR	47
VÁLVULA DE ESFERA 2 VIAS / VÁLVULA DE ESFERA 3 VIAS	48 / 50

## FILTERS

SUCTION FILTER WITH VALVE (Flow Rate: 120 lt/min.)	28
SUCTION FILTER WITH VALVE (Flow Rate: 150 lt/min.)	29
SUCTION FILTER WITH VALVE (Without Suction Inlet)	30
SUCTION FILTER WITH VALVE (Flow Rate: 160 lt/min.)	31
SUCTION FILTER WITH VALVE (Flow Rate: 180 lt/min.)	32
SUCTION FILTER WITH VALVE (Flow Rate: 220 lt/min.)	33
SUCTION FILTER WITH VALVE (Flow Rate: 260 lt/min.)	34
SUCTION FILTER (60-100 lt/min.)	35
SUCTION FILTER WITH 3 WAY SELECTING VALVE (220-260 lt/min.)	36
SUCTION FILTER WITH CHECK VALVE / SUCTION FILTER	37
SUCTION FILTER WITH DOUBLE OUTLET	38
SUCTION FILTERS	39
FOOT STRAINERS	40
FOOT STRAINERS	41
SUCTION STRAINER / SUCTION FLOATING FILTER	42
PLASTIC HIGH PRESSURE LINE FILTER	43
BRASS HIGH PRESSURE LINE FILTER	44 / 45
BRASS HIGH PRESSURE LINE FILTER	46
LINE FILTER 20 BAR	47
2 WAY BALL VALVE / 3 WAY BALL VALVE	48 / 50

## CONEXÕES

CONEXÃO PARA PORCA	54 / 57
CONEXÃO ROSCADA	58 / 59
CONEXÃO RETA PARA PORCA	61 / 63
CONEXÃO RETA ROSCADA	64 / 66
ADAPTADORES	67
NÍPLE	68 / 71
PORCA	72 / 74
CONTRAPORCA	75
PLUGS E TAMPAS	76 / 77
KIT PARA DESAGUE	78
ANTI-VÓRTEX	79
ANTI-VÓRTEX	80 / 83
CONEXÕES	84 / 99

## FITTINGS

HOSETAILS FOR FLY NUTS	54 / 57
THREADED HOSETAIL	58 / 59
STRAIGHT HOSETAILS	61 / 63
THREADED STRAIGHT HOSETAILS	64 / 66
HOSETAILS	67
NIPPELS	68 / 71
FLY NUTS	72 / 74
LOCK NUTS	75
BLANKING CAPS	76 / 77
TANK OUTLET KITS	78
ANTI VORTEX KITS	79
ANTI VORTEX KITS	80 / 83
POLYPROPYLENE FITTINGS	84 / 99

## PORTA-BICOS E ACESSÓRIOS

PORTA BICOS ANTI GOTEJO	102
PORTA BICOS 3 VIAS ANTI GOTEJO	103
PORTA BICOS 4 VIAS ANTI GOTEJO	104
PORTA BICOS COMPACTO 3 VIAS ANTI GOTEJO (PARALELO)	105
PORTA BICOS COMPACTO 3 VIAS ANTI GOTEJO (VERTICAL)	106
PORTA BICOS COMPACTO 4 VIAS ANTI GOTEJO (PARALELO)	107
PORTA BICOS COMPACTO 4 VIAS ANTI GOTEJO (VERTICAL)	108
PORTA BICOS COMPACTO 4 VIAS ANTI GOTEJO (TIPO TAMBOR)	109
KIT BICO E PORTA BICO ANTI GOTEJO	110
KIT BICO E PORTA BICO 3 VIAS ANTI GOTEJO	111
KIT BICO E PORTA BICO 3 VIAS ANTI GOTEJO	112

## NOZZLES AND ACCESSORIES

NOZZLE HOLDER WITH DIAPHRAGM CHECK VALVE	102
3 WAY NOZZLE HOLDER WITH DIAPHRAGM CHECK VALVE	103
4 WAY NOZZLE HOLDER WITH DIAPHRAGM CHECK VALVE	104
3 WAY NOZZLE HOLDER WITH DIAPHRAGM CHECK VALVE	105
3 WAY NOZZLE HOLDER WITH DIAPHRAGM CHECK VALVE	106
4 WAY NOZZLE HOLDER WITH DIAPHRAGM CHECK VALVE	107
4 WAY NOZZLE HOLDER WITH DIAPHRAGM CHECK VALVE	108
3 WAY NOZZLE HOLDER WITH DIAP.CHECK VALVE (Revolver)	109
NOZZLE WITH DIAPHRAGM CHECK VALVE (Complete Kit)	110
3 WAY NOZZLE WITH DIAPHRAGM CHECK VALVE (Complete Kit)	111
4 WAY NOZZLE WITH DIAPHRAGM CHECK VALVE (Complete Kit)	112

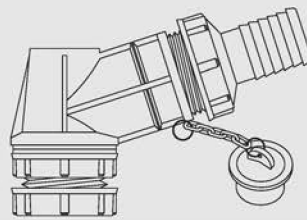
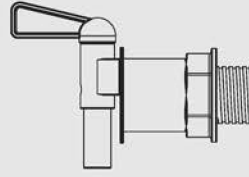
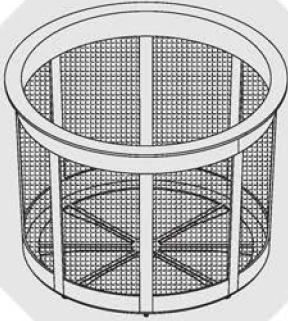


KIT BICO E PORTA BICOS COMPACTO 3 VIAS ANTI GOTEJO (PARALELO).....	3 WAY NOZZLE WITH DIAPHRAGM CHECK VALVE (Complete Kit).....	113
KIT BICO E PORTA BICOS COMPACTO 3 VIAS ANTI GOTEJO (VERTICAL).....	3 WAY NOZZLE WITH DIAPHRAGM CHECK VALVE (Complete Kit).....	114
KIT BICO E PORTA BICOS COMPACTO 4 VIAS ANTI GOTEJO (PARALELO).....	4 WAY NOZZLE WITH DIAPHRAGM CHECK VALVE (Complete Kit).....	115
KIT BICO E PORTA BICOS COMPACTO 4 VIAS ANTI GOTEJO (VERTICAL).....	4 WAY NOZZLE WITH DIAPHRAGM CHECK VALVE (Complete Kit).....	116
KIT BICO E PORTA BICOS COMPACTO 3 VIAS ANTI GOTEJO (TIPO TAMBOR).....	3 WAY NOZ.HOL.WITH DIA.CHECK VALVE (Revolver Complete Kit).....	117
PORTA BICO SIMPLES COM REGULAGEM.....	SWIVEL NOZZLE HOLDERS.....	118
CAPAS E PORCAS PARA BICOS.....	BAYONET CAPS.....	119
ADAPTADORES PARA ENGATE RÁPIDO.....	QUICK - FITTING ADAPTERS.....	120
FILTROS PARA BICOS/ VEDAÇÕES / ACESSÓRIOS.....	FILTERS / GASKET / SPLIT EYELET NOZZLE / FIXED NOZZLE.....	121

**ACESSÓRIOS DE TANQUE DE ÁGUA**

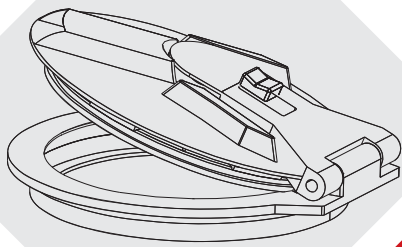
**WATER TANK ACCESSORIES**

TAMPA FECHADA.....	CLOSED LID.....	124
TAMPÃO.....	THREADED COUPLING.....	125
CONEXÃO DE SAÍDA.....	DRAIN OUTLETS.....	126 / 127



**VERION**®

Agricultura



• • •  
**TAMPAS E ACESSÓRIOS**

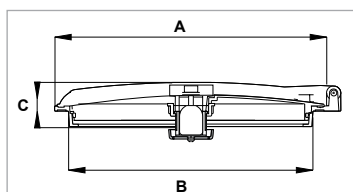
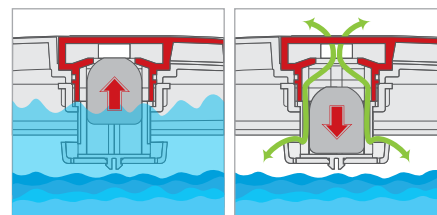
TANK LIDS AND ACCESSORIES

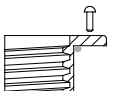


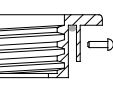




**TAMPA COM DOBRADIÇA E TRAVA "SÉRIE ANATOLIA"**  
HINGED TANK LID WITH LOCK "ANATOLIA SERIES"

- Válvula respiro flutuante
- Junta incluída

- Float vent valve
- Gasket seal is included

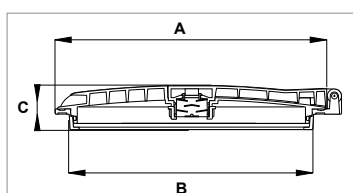
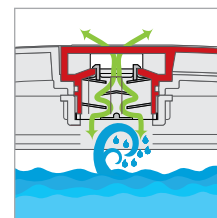


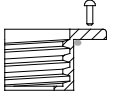


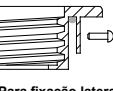


	CÓDIGO - CODE	A	B	C	Cesta Basket Filter	Junta Gasket For Ring
 Para superficies planas Flat Surfaces	 0500036710	367	320	25	0501035525	C10355
	0500036711	367	320	25		
	 0500046210	462	415	25	0501045533	C10455
	0500046211	462	415	25		
 Para fixação lateral Side Fixing	 0500036720	367	320	25	0501035525	C10355
	0500036721	367	320	25		
	 0500046220	462	415	25	0501045533	C10455
	0500046221	462	415	25		

**TAMPA COM DOBRADIÇA E TRAVA "SÉRIE ANATOLIA"**  
HINGED TANK LID WITH LOCK "ANATOLIA SERIES"

- Válvula respiro labirinto
- Junta incluída

- Labyrinth valve
- Gasket seal is included



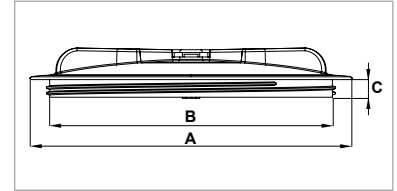
	CÓDIGO - CODE	A	B	C	Cesta Basket Filter	Junta Gasket For Ring
 Para superficies planas Flat Surfaces	 0500036730	367	320	25	0501035525	C10355
	0500036731	367	320	25		
	 0500046230	462	415	25	0501045533	C10455
	0500046231	462	415	25		
 Para fixação lateral Side Fixing	 0500036740	367	320	25	0501035525	C10355
	0500036741	367	320	25		
	 0500046240	462	415	25	0501045533	C10455
	0500046241	462	415	25		



**TAMPA ROSCADA "SÉRIE SMYRNA"**  
THREADED TANK LID "SMYRNA SERIES"

- Válvula de labirinto
- Junta incluída
- Para superfícies planas

- With single labyrinth valve
- Gasket seal is included
- Flat Surfaces



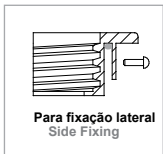
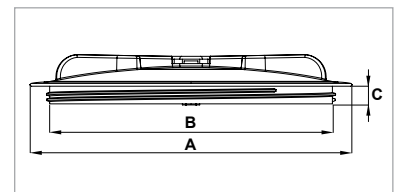
Para superfícies planas  
Flat Surfaces

(Kit tampa + Aro + Junta) KIT LID + RING	A	B	C	Tampa Lid	Aro Ring	Junta Gasket For Ring
<b>0500025010</b>	250	210	31	0500025001	0500025004	C10250
<b>0500035510</b>	355	313	31	0500035501	0500035504	C10355
<b>0500045510</b>	455	410	25	0500045501	0500045504	C10455

**TAMPA ROSCADA "SÉRIE SMYRNA"**  
THREADED TANK LID "SMYRNA SERIES"

- Válvula de labirinto
- Junta incluída
- Para fixação lateral

- With single labyrinth valve
- Gasket seal is included
- Side Fixing



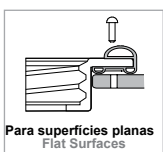
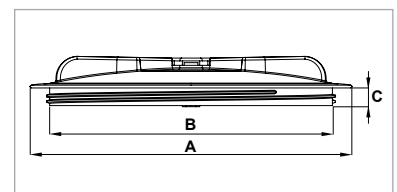
Para fixação lateral  
Side Fixing

(Kit tampa + Aro + Junta) KIT LID + RING	A	B	C	Tampa Lid	Aro Ring	Junta Gasket For Ring
<b>0500025020</b>	250	210	31	0500025001	0500025005	C10250
<b>0500035520</b>	355	313	31	0500035501	0500035505	C10355
<b>0500045520</b>	455	410	25	0500045501	0500045505	C10455

**TAMPA ROSCADA "SÉRIE SMYRNA"**  
THREADED TANK LID "SMYRNA SERIES"

- Válvula de labirinto
- Junta dupla inclusa
- Para superfícies planas

- With single labyrinth valve
- Gasket seal is included
- Twin gasket ring for flat surfaces
- Flat Surfaces



Para superfícies planas  
Flat Surfaces

Kit tampa + Aro + Junta KIT LID + RING	A	B	C	Tampa Lid	Aro Ring	Junta dupla Twin Gasket
<b>0500025030</b>	250	210	31	0500025001	0500025006	C11250
<b>0500035530</b>	355	313	31	0500035501	0500035506	C11355
<b>0500045530</b>	455	410	25	0500045501	0500045506	C11455

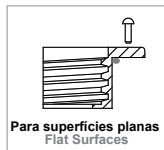
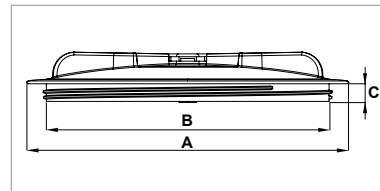




**TAMPA ROSCADA "SÉRIE SMYRNA"**  
THREADED TANK LID "SMYRNA SERIES"

- Fechado
- Junta incluída
- Para superfícies planas

- Closed
- Gasket seal is included
- Flat Surfaces



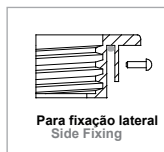
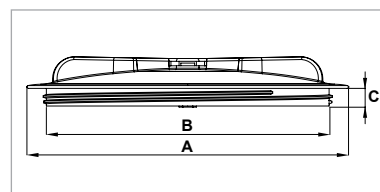
Para superfícies planas  
Flat Surfaces

Kit tampa + Aro + Junta KIT LID + RING	A	B	C	Tampa Lid	Aro Ring	Junta Gasket For Ring
<b>0500025011</b>	250	210	31	0500025002	0500025004	C10250
<b>0500035511</b>	355	313	31	0500035502	0500035504	C10355
<b>0500045511</b>	455	410	25	0500045502	0500045504	C10455

**TAMPA ROSCADA "SÉRIE SMYRNA"**  
THREADED TANK LID "SMYRNA SERIES"

- Fechado
- Junta incluída
- Para fixação lateral

- Closed
- Gasket seal is included
- Side Fixing



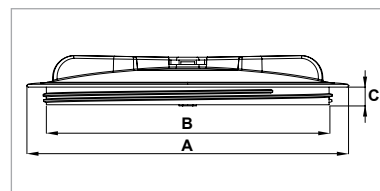
Para fixação lateral  
Side Fixing

Kit tampa + Aro + Junta KIT LID + RING	A	B	C	Tampa Lid	Aro Ring	Junta Gasket For Ring
<b>0500025021</b>	250	210	31	0500025002	0500025005	C10250
<b>0500035521</b>	355	313	31	0500035502	0500035505	C10355
<b>0500045521</b>	455	410	25	0500045502	0500045505	C10455

**TAMPA ROSCADA "SÉRIE SMYRNA"**  
THREADED TANK LID "SMYRNA SERIES"

- Fechado
- Junta dupla inclusa
- Para superfícies planas

- Closed
- Gasket seal is included
- Twin gasket ring for flat surfaces
- Flat Surfaces



Para superfícies planas  
Flat Surfaces

Kit tampa + Aro + Junta dupla) KIT LID + RING	A	B	C	Tampa Lid	Aro Ring	Junta dupla Twin Gasket
<b>0500025031</b>	250	210	31	0500025002	0500025006	C11250
<b>0500035531</b>	355	313	31	0500035502	0500035506	C11355
<b>0500045531</b>	455	410	25	0500045502	0500045506	C11455

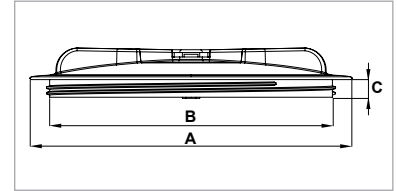


## TAMPA ROSCADA "SÉRIE SMYRNA"

### THREADED TANK LID "SMYRNA SERIES"

- Válvula com duplo respiro
- Junta incluída
- Para superfícies planas

- With double breather valve
- Gasket seal is included
- Flat Surfaces



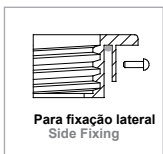
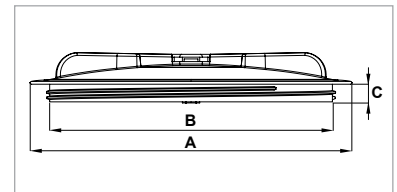
Kit tampa + Aro + Junta KIT LID + RING	A	B	C	Tampa Lid	Aro Ring	Junta Gasket For Ring
<b>0500035512</b>	355	313	31	0500035503	0500035504	C10355
<b>0500045512</b>	455	410	25	0500045503	0500045504	C10455

## TAMPA ROSCADA "SÉRIE SMYRNA"

### THREADED TANK LID "SMYRNA SERIES"

- Válvula com duplo respiro
- Junta incluída
- Para fixação lateral

- With double breather valve
- Gasket seal is included
- Side Fixing



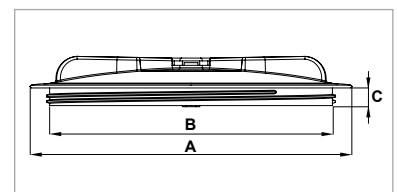
Kit tampa + Aro + Junta KIT LID + RING	A	B	C	Tampa Lid	Aro Ring	Junta Gasket For Ring
<b>0500035522</b>	355	313	31	0500035503	0500035505	C10355
<b>0500045522</b>	455	410	25	0500045503	0500045505	C10455

## TAMPA ROSCADA "SÉRIE SMYRNA"

### THREADED TANK LID "SMYRNA SERIES"

- Válvula com duplo respiro
- Junta dupla inclusa
- Para superfícies planas

- With double breather valve
- Gasket seal is included
- Twin gasket ring for flat surfaces
- Flat Surfaces



Kit tampa + Aro + Junta dupla KIT LID + RING	A	B	C	Tampa Lid	Aro Ring	Junta dupla Twin Gasket
<b>0500035532</b>	355	313	31	0500035503	0500035506	C11355
<b>0500045532</b>	455	410	25	0500045503	0500045506	C11455

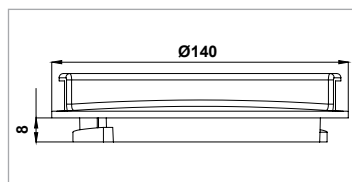
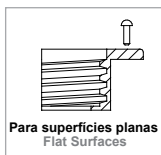


**TAMPA "SÉRIE SMYRNA" Ø140**  
BAYONET LID SMYRNA SERIES" Ø140



• Fechado

• Closed



**CÓDIGO**  
**CODE**

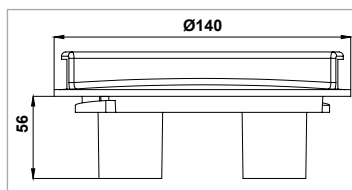
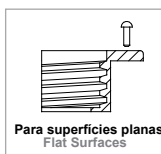
	<b>Tampa "Smyrna" (com aro)</b> Bayonet Lid (With Ring)	<b>0500014011</b>
	<b>Tampa "Smyrna" (sem aro)</b> Bayonet Lid (Without Ring)	<b>0500014003</b>
	<b>Aro "Smyrna"</b> Ring	<b>0500014002</b>

**TAMPA "SÉRIE SMYRNA" " Ø140**  
BAYONET LID SMYRNA SERIES" Ø140



• Válvula respiro labirinto

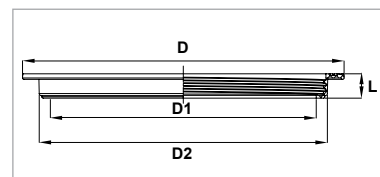
• With single labyrinth valve



**CÓDIGO**  
**CODE**

	<b>Tampa "Smyrna" (com aro)</b> Bayonet Lid (With Ring)	<b>0500014010</b>
	<b>Tampa "Smyrna" (sem aro)</b> Bayonet Lid (Without Ring)	<b>0500014001</b>
	<b>Aro "Smyrna"</b> Ring	<b>0500014002</b>

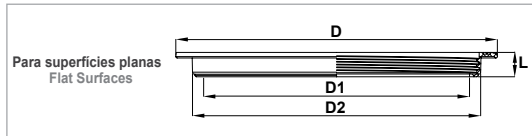
**ARO "SÉRIE SMYRNA" "**  
RING " SMYRNA SERIES"



	<b>CÓDIGO - CODE</b>	<b>D</b>	<b>D1</b>	<b>D2</b>	<b>L</b>
	<b>0500014002</b>	158	110	123	17

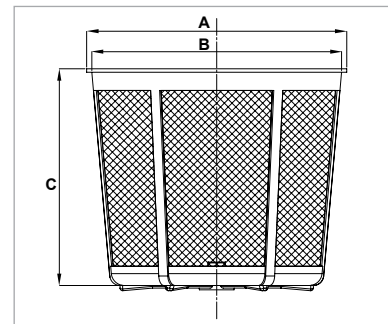


**ARO "SÉRIE SMYRNA" "**  
**RING " SMYRNA SERIES"**



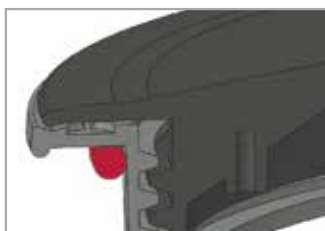
	CÓDIGO - CODE	D	D1	D2	D3	L
Para superfícies planas Flat Surfaces	0500025004	255	192	215	-	38
	0500035504	360	290	320	-	38
	0500045504	462	382	415	-	35
Para fixação lateral Side Fixing	0500025005	255	192	215	230	38
	0500035505	360	290	320	335	38
	0500045505	462	382	415	430	35
Para superfícies planas Flat Surfaces	0500025006	255	192	215	-	38
	0500035506	360	290	320	-	38
	0500045506	462	382	415	-	35

**CESTA**  
**BASKET FILTER**



CÓDIGO - CODE	Ø	A	B	C
0501025023	250	203	188	235
0501035525	355	300	288	250
0501045533	455	400	358	330

**JUNTA**  
**GASKET FOR RING**



CÓDIGO - CODE	Aro - Ring	Ø
<b>C10250</b>	0500025004 0500025005	250
<b>C10355</b>	0500035504 0500035505	355
<b>C10455</b>	0500045504 0500045505	455

**JUNTA DUPLA PARA SUPERFÍCIES PLANAS**  
**TWIN GASKET RING FOR FLAT SURFACES**



CÓDIGO - CODE	Aro - Ring	Ø
<b>C11250</b>	0500025006	250
<b>C11355</b>	0500035506	355
<b>C11455</b>	0500045506	455





**TAMPA ROSCADA**  
THREADED TANK LID

- Para tanques 100lt - 200lt - 400lt - 600lt
- Aro para superfície plana e fixação lateral
- Válvula de labirinto com duplo respiro

- Suitable for 100lt - 200lt - 400lt - 600lt tanks
- Ring for flat surfaces and for side fixing
- Double labyrinth breather valve



	Superfícies planas Flat Surfaces	Fixação lateral Side Surfaces
 <b>Tampa roscada (com aro e filtro cesta)</b> Threaded Tank Lid With Basket Filter	<b>05001050A</b>	<b>05001050B</b>
 <b>Tampa roscada (com aro e sem filtro cesta)</b> Threaded Tank Lid Without Basket Filter	<b>05001056</b>	<b>05001057</b>
 <b>Tampa roscada (sem aro e sem filtro cesta)</b> Threaded Tank Lid Without Basket Filter And Ring	<b>05001058</b>	

**PEÇAS DE REPOSIÇÃO / SPARE PARTS**



Cesta - Basket Filter

**05010400**




Tampa (sem aro)  
Bayonet Lid Without Ring

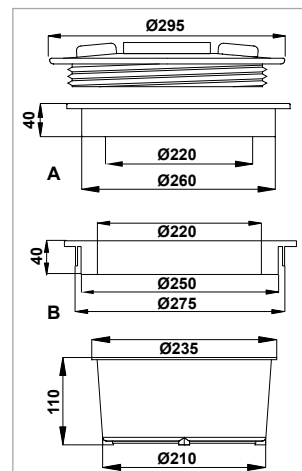
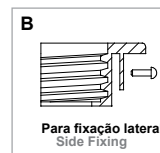
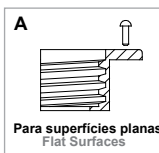
**05001252**



Aro - Ring

 **05001052**

 **05001053**









**TAMPA ROSCADA**  
THREADED TANK LID

- Para tanques 100lt - 200lt - 400lt - 600lt
- Aro para superfície plana
- Válvula de respiro flutuante

- Suitable for 100lt - 200lt - 400lt - 600lt tanks
- Ring for flat surfaces
- Floating vent valve



	Vermelho Red	Amarelo Yellow	Azul Blue
 <b>Tampa roscada (com aro e filtro cesta)</b> Threaded Tank Lid With Basket Filter	 <b>05001300</b>	<b>05001300S</b>	<b>05001300M</b>
 <b>Tampa roscada (com aro e sem filtro cesta)</b> Threaded Tank Lid Without Basket Filter	 <b>05001304</b>	<b>05001304S</b>	<b>05001304M</b>
 <b>Tampa roscada (sem aro e sem filtro cesta)</b> Threaded Tank Lid Without Basket Filter And Ring	 <b>05001305</b>	<b>05001305S</b>	<b>05001305M</b>

**PEÇAS DE REPOSIÇÃO / SPARE PARTS**



Cesta - Basket Filter

**05010400**



Vermelho  
Red

**05001155K**



Amarelo  
Yellow

**05001155S**



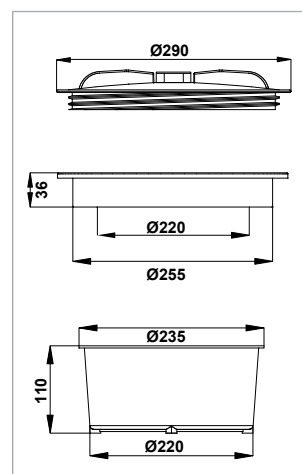
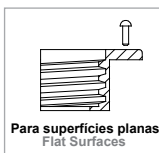
Azul  
Blue

**05001155M**



Aro - Ring

 **05001303**





**TAMPA ROSCADA**  
THREADED TANK LID



Junta  
Gasket For Ring  
**\*\* C100003**

\*\*Vendido separadamente  
To be ordered separately

- Para tanques 800lt - 1000lt - 1200lt - 1500lt - 1600lt 2000lt
- Para superfícies planas e fixação lateral
- Válvula de respiro flutuante

- Suitable for 800lt - 1000lt - 1200lt - 1500lt - 1600lt - 2000lt tanks
- Ring for flat surfaces and for side fixing
- Floating vent valve

		Vermelho Red	Amarelo Yellow	Azul Blue
	<b>Tampa roscada (com aro e filtro cesta)</b> Threaded Tank Lid With Basket Filter	<b>05001150</b>	<b>05001150S</b>	<b>05001150M</b>
		<b>05001160</b>	<b>05001160S</b>	<b>05001160M</b>
	<b>Tampa roscada (com aro e sem filtro cesta)</b> Threaded Tank Lid Without Basket Filter	<b>05001154</b>	<b>05001154S</b>	<b>05001154M</b>
		<b>05001164</b>	<b>05001164S</b>	<b>05001164M</b>
	<b>Tampa roscada (sem aro e sem filtro cesta)</b> Threaded Tank Lid Without Basket Filter And Ring	<b>05001156</b>	<b>05001156S</b>	<b>05001156M</b>

**PEÇAS DE RE POSIÇÃO/ SPARE PARTS**



Cesta - Basket Filter

**05011000**



Vermelho  
Red

**05001155K**



Amarelo  
Yellow

**05001155S**



Azul  
Blue

**05001155M**



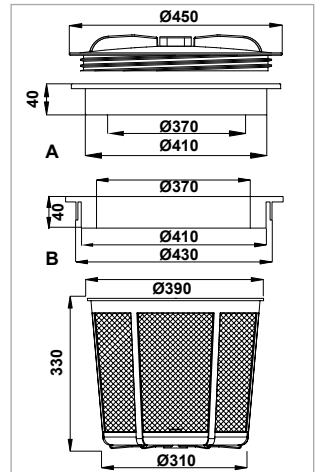
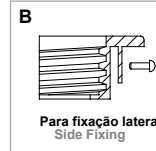
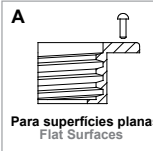
Aro - Ring



**05001153**



**05001163**



**TAMPA ROSCADA**  
THREADED TANK LID



- Para tanques 800lt - 1000lt - 1200lt - 1500lt - 1600lt - 2000lt
- Para superfícies planas e fixação lateral
- Válvula de respiro flutuante

- Suitable for 800lt - 1000lt - 1200lt - 1500lt - 1600lt - 2000lt tanks
- Ring for flat surfaces
- Floating vent valve

		Vermelho Red	Amarelo Yellow	Azul Blue
	<b>Tampa roscada (com aro e filtro cesta)</b> Threaded Tank Lid With Basket Filter	<b>05001210</b>	<b>05001210S</b>	<b>05001210M</b>
		<b>05001213</b>	<b>05001213S</b>	<b>05001213M</b>
	<b>Tampa roscada (sem aro e sem filtro cesta)</b> Threaded Tank Lid Without Basket Filter And Ring	<b>05001204</b>	<b>05001204S</b>	<b>05001204M</b>

**PEÇAS DE RESPOIÇÃO/ SPARE PARTS**



Cesta - Basket Filter

**05011000H**



Vermelho  
Red

**05001155K**



Amarelo  
Yellow

**05001155S**



Azul  
Blue

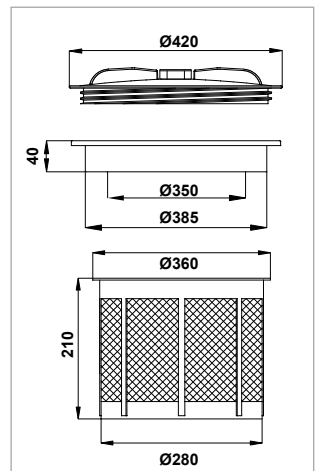
**05001155M**



Aro - Ring



**05001212**







**TAMPA COM DOBRADIÇA E TRAVA**  
HINGED TANK LID WITH LOCK

- Para tanques 100lt - 200lt - 400lt - 600lt
- Abertura da tampa até 180°
- Junta incluída
- Para superfícies planas
- Válvula de respiro flutuante
- Sistema de trava para evitar abertura

- Suitable for 100lt - 200lt - 400lt - 600lt tanks
- 180° max. opening
- Gasket seal is included
- Ring for flat surfaces
- Floating vent valve
- Lock system to avoid opening on hilly terrains



		Vermelho Red	Amarelo Yellow	Azul Blue
	<b>Tampa roscada (com filtro cesta)</b> Hinged Tank Lid With Lock With Basket Filter	05001000	05001000S	05001000M
	<b>Tampa roscada (sem filtro cesta)</b> Hinged Tank Lid With Lock Without Basket Filter	05001008	05001008S	05001008M

**PEÇAS DE REPOSIÇÃO / SPARE PARTS**

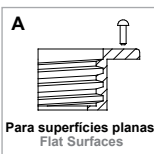


Cesta - Basket Filter

05010400



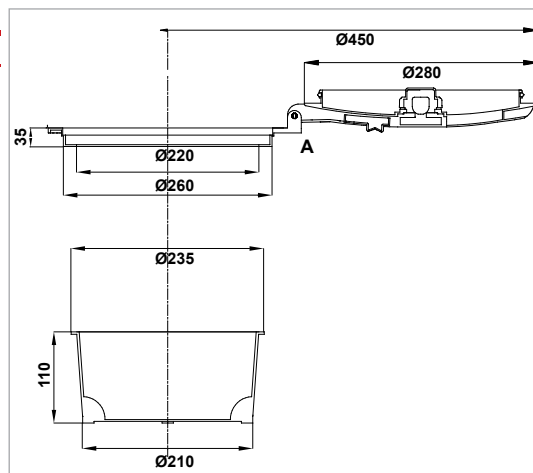
Sistema de trava  
Lid Lock System



Para superfícies planas  
Flat Surfaces

Junta  
Gasket For Ring

C400002





**TAMPA COM DOBRADIÇA E TRAVA**  
HINGED TANK LID WITH LOCK

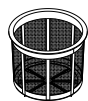
- Para tanques 800lt - 1000lt - 1200lt - 1500lt - 1600lt - 2000lt
- Abertura da tampa até 180°
- Junta incluída
- Para superfícies planas
- Válvula de respiro flutuante
- Sistema de trava para evitar abertura

- Suitable for 800lt - 1000lt - 1200lt - 1500lt - 1600lt - 2000lt tanks
- 180° max. opening
- Gasket seal is included
- Ring for flat surfaces
- Floating vent valve
- Lock system to avoid opening on hilly terrains



		Vermelho Red	Amarelo Yellow	Azul Blue
	<b>Tampa roscada (com filtro cesta)</b> Hinged Tank Lid With Lock With Basket Filter	05001100	05001100S	05001100M
	<b>Tampa roscada (sem filtro cesta)</b> Hinged Tank Lid With Lock Without Basket Filter	05001106	05001106S	05001106M

**PEÇAS DE REPOSIÇÃO / SPARE PARTS**

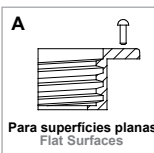


Cesta - Basket Filter

05011000



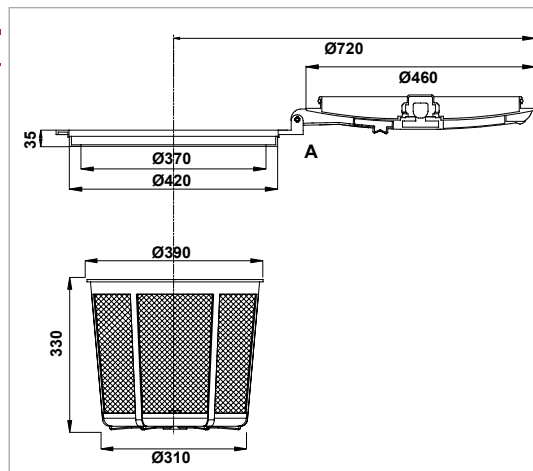
Sistema de trava  
Lid Lock System



Para superfícies planas  
Flat Surfaces

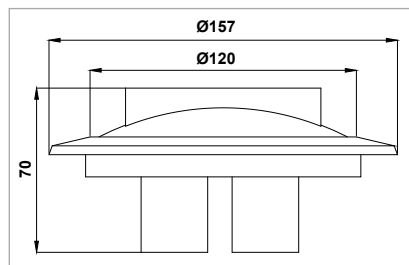
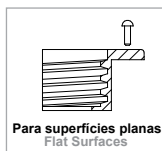
Junta  
Gasket For Ring

C100002





**TAMPA**  
BAYONET LID



**CÓDIGO  
CODE**

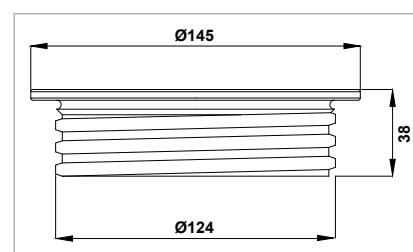
	<b>TAMPA (com aro)</b> Bayonet Lid (With Ring)	<b>05001250</b>
	<b>TAMPA (sem aro)</b> Bayonet Lid (Without Ring)	<b>05001252</b>
	<b>Aro</b> Ring	<b>05001251</b>

**TAMPA FECHADA (Ø 14,5 CM)**  
CLOSED LID (Ø 14,5 CM)



**CÓDIGO - CODE**

**05002102**

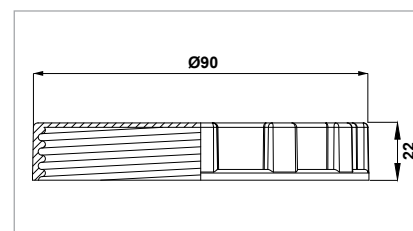


**TAMPA FECHADA (Ø 9 CM)**  
CLOSED LID (Ø 9 CM)



**CÓDIGO - CODE**

**05002104**

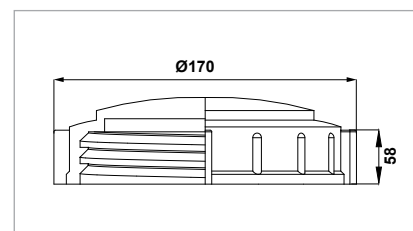


**TAMPA FECHADA (Ø 17 CM - COM RESPIRO)**  
CLOSED LID (Ø 17 CM)



**CÓDIGO - CODE**

**05002103**



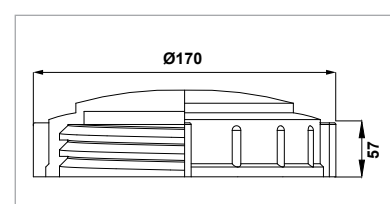
**TAMPA FECHADA (Ø 17 CM)**  
CLOSED LID (Ø 17 CM)



**CÓDIGO - CODE**

**05002100 (Preto - Black)**

**05002100T (Transparent)**





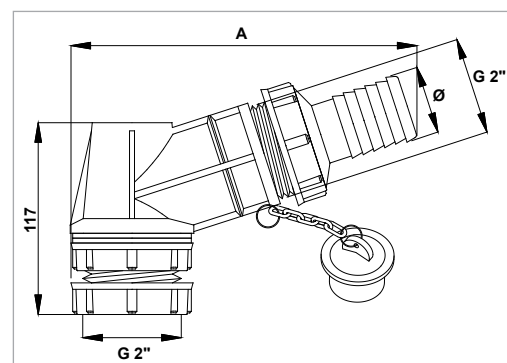


## HIDROABASTECEDOR (ENTRADA Ø 2" - COM ENGATE RÁPIDO)

QUICK FILLING EJECTOR (TANK INLET - 2")



CÓDIGO - CODE	Ø (mm)	A (mm)
0505135032	32	185
0505135040	40	185
0505135050	50	190



### PEÇAS DE REPOSIÇÃO / SPARE PARTS

Espiga - Hosetail	Porca - Fly Nut	O'ring - O-Ring	Ø
02001250	04001073	OR2623934	32
02001251			40
02001253			50

## HIDROABASTECEDOR (ENTRADA Ø 2" - SEM ENGATE RÁPIDO)

QUICK FILLING EJECTOR (TANK INLET - 2" - WITHOUT HOSETAIL KIT)



CÓDIGO - CODE

05051350

## HIDROABASTECEDOR COM FILTRO E ENGATE RÁPIDO

QUICK FILLING EJECTOR

• Filtro em aço inox

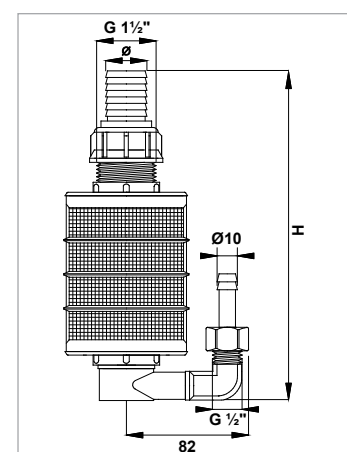
• Inox cartridge



CÓDIGO - CODE	Ø (mm)	H (mm)
0505130030	30	250
0505130032	32	253
0505130040	40	253

### PEÇAS DE REPOSIÇÃO / SPARE PARTS

Espiga - Hosetail	Porca - Fly Nut	Oring - O-Ring	Ø
02001244	04001052	OR3532817	30
02001245			32
02001248			40



## HIDROABASTECEDOR COM FILTRO - SEM ENGATE RÁPIDO

QUICK FILLING EJECTOR WITHOUT KIT



CÓDIGO - CODE

05051300



## HIDROABASTECEDOR (SAÍDA INFERIOR - Ø 50 MM)

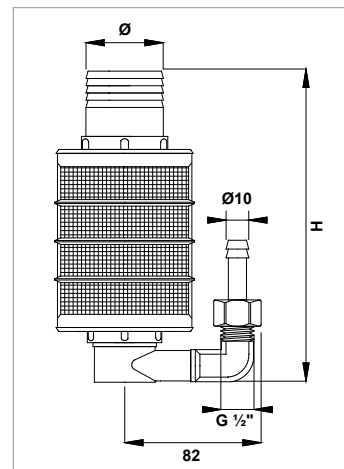
QUICK FILLING EJECTOR (Ø 50 MM)

• Filtro em aço inox

• Inox cartridge



CÓDIGO - CODE	Ø (mm)	H (mm)
0505130050	50	225



## HIDROABASTECEDOR (COM ESPIGA)

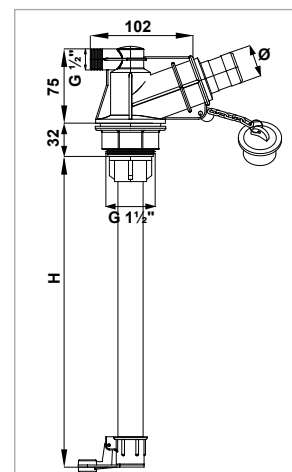
EJECTOR (WITH SUCTION FITTING)

• Opções de comprimento 50 - 60 - 68 - 72 - 80 - 90 cm  
• Bico Ø 3 mm

• 50 - 60 - 68 - 72 - 80 - 90 cm pipes on request  
• Nozzle size Ø 3 mm



H	Ø (28mm)	Ø (32mm)	Ø (40mm)
50 cm.	05051400A281	05051400A321	05051400A401
60 cm.	05051400A28	05051400A32	05051400A40
68 cm.	05051400A282	05051400A322	05051400A402
72 cm.	05051400A283	05051400A323	05051400A403
80 cm.	05051400A284	05051400A324	05051400A404
90 cm.	05051400A285	05051400A325	05051400A405



## HIDROABASTECEDOR (COM ESPIGA)

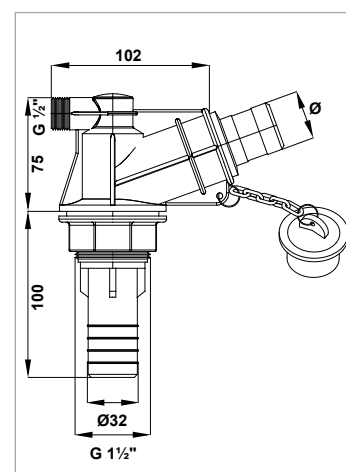
EJECTOR (WITH SUCTION FITTING)

• Bico Ø 5 mm

• Nozzle size Ø 5 mm

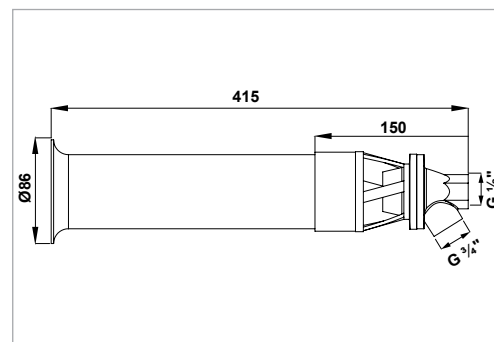


Ø	CÓDIGO - CODE
28	05051400B28
32	05051400B32
40	05051400B40



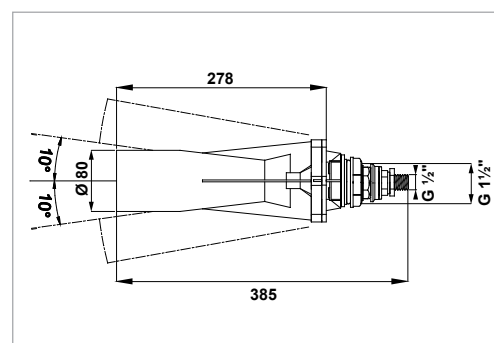


**AGITADOR "JET MIX"**  
JET MIX AGITATOR



CÓDIGO - CODE	Ø	Bico - Nozzle
0510152015	1,5 mm	CERÂMICA CERAMIC
0510152018	1,8 mm	
0510152020	2,0 mm	
0510152025	2,5 mm	
0510152030	3,0 mm	

**AGITADOR "MAX MIX"**  
MAXI MIX AGITATOR



CÓDIGO - CODE	Ø	Bico - Nozzle
0510150015	1,5 mm	CERÂMICA CERAMIC
0510150018	1,8 mm	
0510150020	2,0 mm	
0510150025	2,5 mm	
0510150030	3,0 mm	

**BICO AGITADOR "MAX MIX"**  
MAXI MIX HYDRAULIC NOZZLE KIT



CÓDIGO - CODE	Ø	Bico - Nozzle
0510150815	1,5 mm	CERÂMICA CERAMIC
0510150818	1,8 mm	
0510150820	2,0 mm	
0510150825	2,5 mm	
0510150830	3,0 mm	



## AGITADOR

### HIDRO MIX AGITATOR



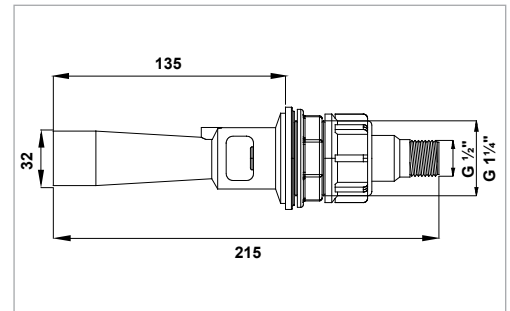
### KIT BICO AGITADOR

#### HIDRO MIX AGITATOR NOZZLE KIT



CÓDIGO - CODE	Ø	Bico - Nozzle
0510145712	1,2 mm	CERÂMICA CERAMIC
0510145715	1,5 mm	
0510145730	3,0 mm	

CÓDIGO - CODE	Ø	Bico - Nozzle
0510145012	1,2 mm	CERÂMICA CERAMIC
0510145015	1,5 mm	
0510145030	3,0 mm	



## AGITADOR

### HIDRO MIX AGITATOR



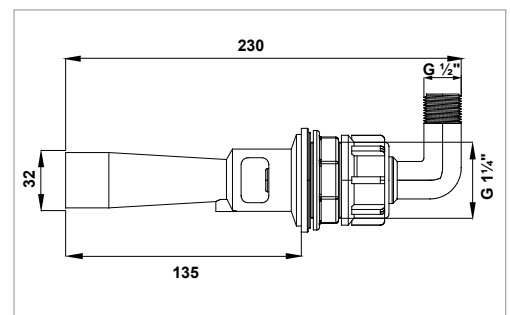
### KIT BICO AGITADOR

#### HIDRO MIX AGITATOR NOZZLE KIT



CÓDIGO - CODE	Ø	Bico - Nozzle
0510145812	1,2 mm	CERÂMICA CERAMIC
0510145815	1,5 mm	
0510145830	3,0 mm	

CÓDIGO - CODE	Ø	Bico - Nozzle
0510146012	1,2 mm	CERÂMICA CERAMIC
0510146015	1,5 mm	
0510146030	3,0 mm	



## AGITADOR

### HIDRO MIX AGITATOR 2



### KIT BICO AGITADOR

#### HIDRO MIX AGITATOR NOZZLE KIT

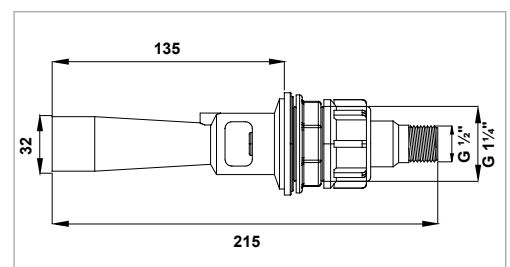


CÓDIGO - CODE	Ø	Bico - Nozzle
0510145912	1,2 mm	CERÂMICA CERAMIC
0510145915	1,5 mm	
0510145930	3,0 mm	

• Roscas em latão

• Brass Insert

CÓDIGO - CODE	Ø	Bico - Nozzle
0510147012	1,2 mm	CERÂMICA CERAMIC
0510147015	1,5 mm	
0510147030	3,0 mm	

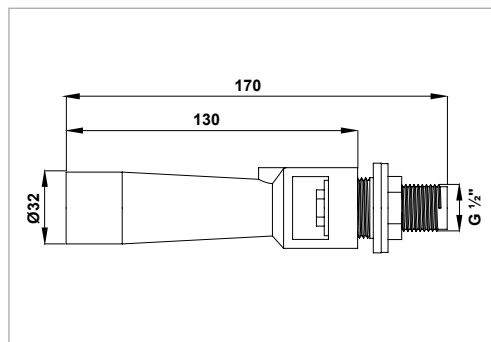




**AGITADOR "ECO MIX"**  
ECO MIX AGITATOR



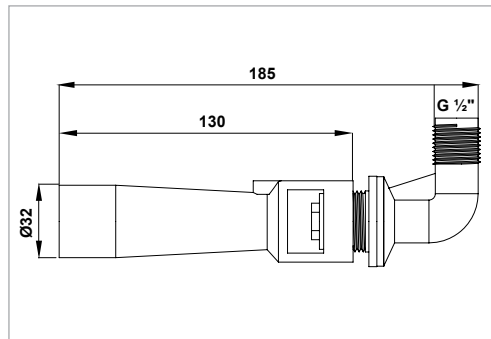
CÓDIGO - CODE	Ø	Bico - Nozzle
0510143012	1,2 mm	INOX
0510143015	1,5 mm	



**AGITADOR 90° "ECO MIX"**  
ECO MIX AGITATOR



CÓDIGO - CODE	Ø	Bico - Nozzle
0510144012	1,2 mm	INOX
0510144015	1,5 mm	

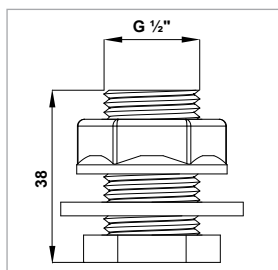


**MINI AGITADOR**  
MINI MIX AGITATORS



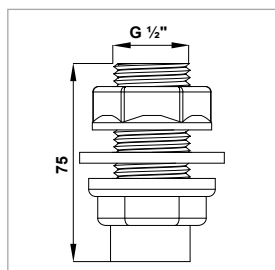
Bico de cerâmica Ø 1,5  
ceramic Nozzle

05101550A



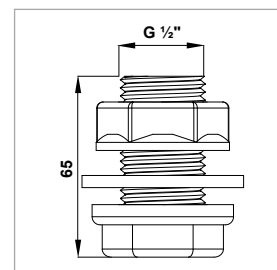
Bico de cerâmica Ø 1,5  
Ceramic Nozzle

05101550C



Bico de cerâmica Ø 1,5  
Ceramic Nozzle

05101550D



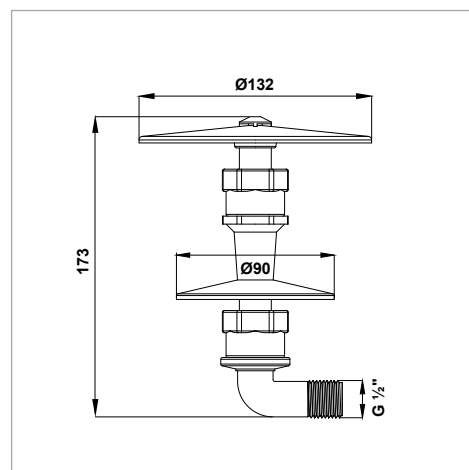


**MISTURADOR DE PÓ**  
HYDRAULIC POWDER MIXER



CÓDIGO - CODE

05101600



**LAVA TANQUE (COMPLETO)**  
TANK RINSING JET

- Auxilia a limpeza do tanque
- Cabeça rotativa de 360 ° que limpa até 3 metros de diâmetro
- Pressão máxima de trabalho: 10 bar

- Helps cleaning sprayer tanks
- 360° rotating head cleans up to 3 meter diameters
- Working Pressure: 10 bar Max.



CÓDIGO - CODE

05201000KIT20

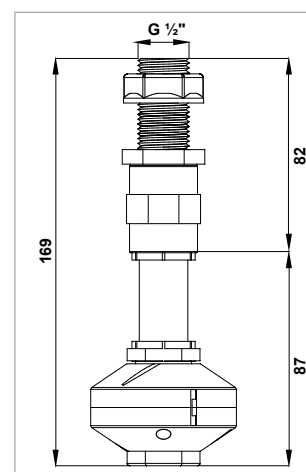
**PEÇAS DE REPOSIÇÃO / SPARE PARTS**

Kit 20

KIT20

Lava tanque  
Tank Rinsing Jet

05201000



**LAVA FRASCO**  
CONTAINER RINSING NOZZLE

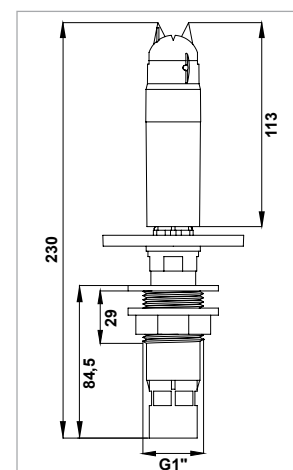
- Limpa e remove resíduos de produtos químicos do frasco
- Minimiza a poluição ambiental antes do descarte
- A cabeça giratória é acionada pela pressão do fluido
- Pressão máxima de trabalho: 10 bar

- Cleans chemical bottle, containers and prevents residuals
- Minimize enviromental pollution before disposal
- Rotating head is driven by fluid pressure
- Working Pressure: 10 bar Max.



CÓDIGO - CODE

05101650





**INDICADOR DE NÍVEL**  
TANK LEVEL INDICATOR



- Opções 1000lt - 1100lt - 1600lt - 2000lt
- As escalas são de acordo com a capacidade do tanque
- 1000lt - 1100lt - 1600lt - 2000lt options are available
- Scale differs according to tank capacity

H	CÓDIGO - CODE
50 cm.	<b>0515160050</b>
80 cm.	<b>0515160080</b>
100 cm.	<b>05151600100</b>

Para tubos maiores, favor entre em contato  
Different aluminium pipe length upon request

**PEÇAS DE REPOSIÇÃO / SPARE PARTS**



Bóia  
Floating Ball  
**05151662M8**

**INDICADOR DE NÍVEL (METAL)**  
TANK LEVEL INDICATOR



- Feito em latão e aço inoxidável
- As escalas são de acordo com a capacidade do tanque - Manômetro não incluso
- Stainless steel and brass mechanism
- Scale differs according to tank capacity. Gauge plate not included

CÓDIGO - CODE  
**05151650**



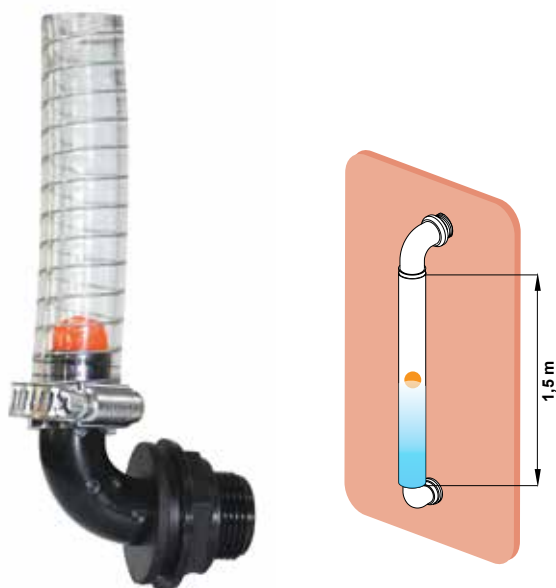
Bóia  
Floating Ball  
**05151662M6**



Capa Manômetro  
Scale  
**05151652**

**PEÇAS DE REPOSIÇÃO / SPARE PARTS**

**INDICADOR DE NÍVEL**  
TANK LEVEL INDICATOR



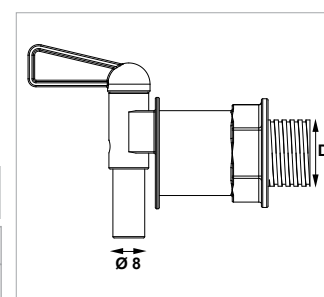
CÓDIGO - CODE  
**05151720**

Para outros tamanhos de mangueira,  
favor entre em contato.  
Different hose lengths upon request

**TORNEIRA PARA LAVAR AS MÃOS**  
HAND WASHING TAP



CÓDIGO - CODE	D
<b>05251500</b>	Tr 25x3
<b>05251600</b>	G 3/4"



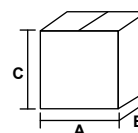
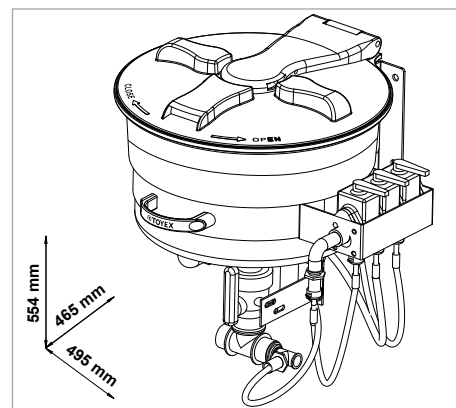


**MISTURADOR DE INSUMOS (20 LT)**  
PREMIX 2 MIXER FOR CROP SPRAYERS (20 LT)



CÓDIGO - CODE

05501120



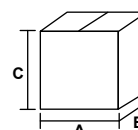
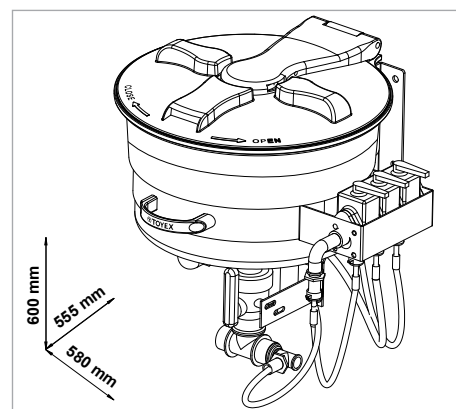
A (mm)	B (mm)	C (mm)	Kg
470	470	600	11,5

**MISTURADOR DE INSUMOS (30 LT)**  
PREMIX 2 MIXER FOR CROP SPRAYERS (30 LT)



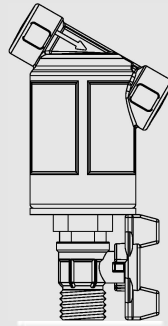
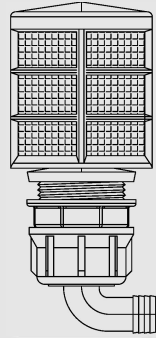
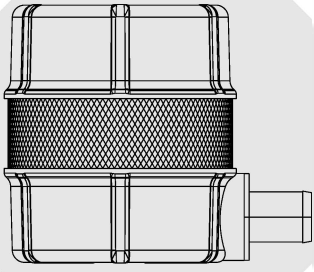
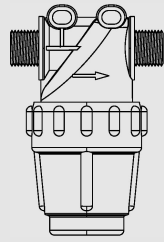
CÓDIGO - CODE

05501130



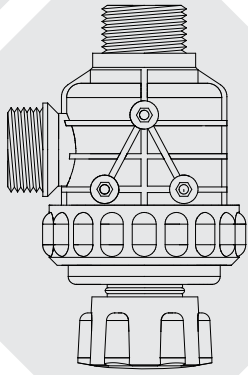
A (mm)	B (mm)	C (mm)	Kg
590	560	620	13,5





**VERION<sup>®</sup>**

Agricoltura



**FILTROS**

---

**FILTERS**



**FILTRO DE SUÇÃO COM VÁLVULA**  
**(120 LT/MIN.)**  
**SUCTION FILTER WITH VALVE**  
**(FLOW RATE: 120 LT/MIN.)**

- Roscas de 1.1/4 BSP
- Roscas de fixação M8
- Válvula de retenção para limpeza do filtro
- Saída adicional para abastecer o tanque

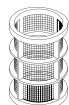
- 1 1/4" BSP threads
- M8 brass inserts
- Shut-off valve for easy filter cleaning
- Additional suction inlet to fill the tank (from the shut off valve)



CÓDIGO - CODE	F	H (mm)	Mesh	Elemento - Cartridge
06001550324	G 1 1/4"	24	30 Mesh	INOX
06001550524			50 Mesh	
06001550824			80 Mesh	
06001550340	G 1 1/4"	40	30 Mesh	INOX
06001550540			50 Mesh	
06001550840			80 Mesh	

**PEÇAS DE REPOSIÇÃO / SPARE PARTS**

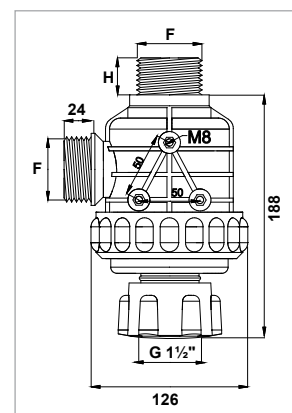
CÓDIGO - CODE	Mesh	Elemento Cartridge	O-Ring
06010130	30 Mesh	INOX	OR2627112
06010150	50 Mesh		
06010180	80 Mesh		



Trava  
Filter Lock Tool  
06002250



Válvula  
Shut-off Valve  
06001758



**FILTRO DE SUÇÃO**  
**(120 LT/MIN.)**  
**SUCTION FILTER**  
**(FLOW RATE: 120 LT/MIN.)**

- Roscas de 1.1/4" BSP
- Roscas de fixação M8

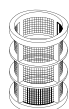
- 1 1/4" BSP threads
- M8 brass inserts



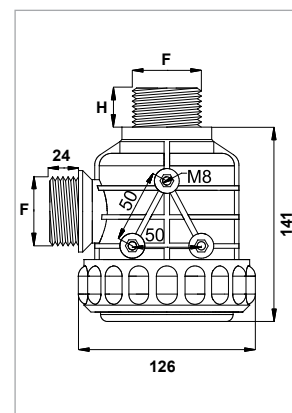
CÓDIGO - CODE	F	H (mm)	Mesh	Elemento - Cartridge
06001600324	G 1 1/4"	24	30 Mesh	INOX
06001600524			50 Mesh	
06001600824			80 Mesh	
06001600340	G 1 1/4"	40	30 Mesh	INOX
06001600540			50 Mesh	
06001600840			80 Mesh	

**PEÇAS DE REPOSIÇÃO / SPARE PARTS**

CÓDIGO - CODE	Mesh	Elemento Cartridge	O-Ring
06010130	30 Mesh	INOX	OR2627112
06010150	50 Mesh		
06010180	80 Mesh		



Trava  
Filter Lock Tool  
06002250





## FILTRO DE SUÇÇÃO COM VÁLVULA (150 LT/MIN.)

SUCTION FILTER WITH VALVE  
(FLOW RATE: 150 LT/MIN.)

- Roscas 1.1/2" BSP
- Roscas de fixação M8
- Válvula de retenção para limpeza do filtro
- Saída adicional para abastecer o tanque

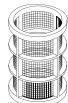
- 1½" BSP threads
- M8 brass inserts
- Shut-off valve for easy filter cleaning
- Additional suction inlet to fill the tank (from the shut off valve)



CÓDIGO - CODE	F	H (mm)	Mesh	Elemento - Cartridge
06001750328	G 1½"	28	30 Mesh	INOX
06001750528			50 Mesh	
06001750828			80 Mesh	
06001750340	G 1½"	40	30 Mesh	INOX
06001750540			50 Mesh	
06001750840			80 Mesh	

### PEÇAS DE REPOSIÇÃO / SPARE PARTS

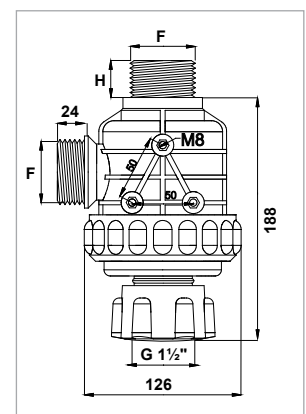
CÓDIGO - CODE	Mesh	Elemento Cartridge	O-Ring
06010130	30 Mesh	INOX	OR2627112
06010150	50 Mesh		
06010180	80 Mesh		



Trava  
Filter Lock Tool  
06002250



Válvula  
Shut-off Valve  
06001758



## FILTRO DE SUÇÇÃO (150 LT/MIN.)

SUCTION FILTER  
(FLOW RATE: 150 LT/MIN.)

- Roscas 1.1/2" BSP
- Roscas de fixação M8

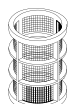
- 1½" BSP threads
- M8 brass inserts



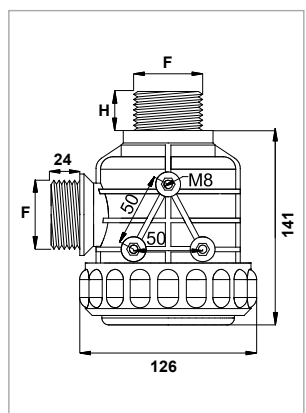
CÓDIGO - CODE	F	H (mm)	Mesh	Elemento - Cartridge
06001810328	G 1½"	28	30 Mesh	INOX
06001810528			50 Mesh	
06001810828			80 Mesh	
06001810340	G 1½"	40	30 Mesh	INOX
06001810540			50 Mesh	
06001810840			80 Mesh	

### PEÇAS DE REPOSIÇÃO / SPARE PARTS

CÓDIGO - CODE	Mesh	Elemento Cartridge	O-Ring
06010130	30 Mesh	INOX	OR2627112
06010150	50 Mesh		
06010180	80 Mesh		



Trava  
Filter Lock Tool  
06002250





## FILTRO DE SUÇÃO (150 LT/MIN.)

SUCTION FILTER WITH VALVE (WITHOUT SUCTION INLET)

(FLOW RATE: 150 LT/MIN.)

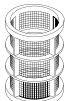


- Roscas 1.1/2" BSP
- Roscas de fixação M8
- Válvula de retenção para limpeza do filtro
- Não possui saída adicional para abastecer o tanque

- 1½" BSP threads
- M8 brass inserts
- Shut-off valve for easy filter cleaning
- No suction inlet to fill the tank



CÓDIGO - CODE	F	H (mm)	Mesh	Elemento - Cartridge
06001800328	G 1½"	28	30 Mesh	INOX
06001800528			50 Mesh	
06001800828			80 Mesh	
06001800340	G 1½"	40	30 Mesh	INOX
06001800540			50 Mesh	
06001800840			80 Mesh	

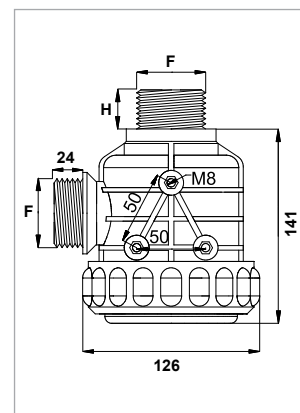
### PEÇAS DE REPOSIÇÃO / SPARE PARTS

CÓDIGO - CODE	Mesh	Elemento Cartridge	O-Ring
 06010130	30 Mesh	INOX	OR2627112
 06010150	50 Mesh		
 06010180	80 Mesh		



Trava  
Filter Lock Tool

06002250





## FILTRO DE SUÇÃO COM VÁLVULA DE RETENÇÃO

(160 LT/MIN.)

SUCTION FILTER WITH VALVE  
(FLOW RATE: 160 LT/MIN.)

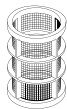
- Rocas de 1.1/2" e 1.1/4" BSP
- Roscas de fixação M8
- Válvula para limpeza do filtro
- Saída adicional para abastecer o tanque

- 1/2" and 1/4" BSP thread • M8 brass inserts
- Shut-off valve for easy filter cleaning
- Additional suction inlet to fill the tank (from the shut off valve)



CÓDIGO - CODE	F	H (mm)	Mesh	Elemento - Cartridge
06001850328	G 1/2"	28	30 Mesh	INOX
06001850528			50 Mesh	
06001850828			80 Mesh	
06001850340	G 1/2"	40	30 Mesh	INOX
06001850540			50 Mesh	
06001850840			80 Mesh	
06001650324	G 1/4"	24	30 Mesh	INOX
06001650524			50 Mesh	
06001650824			80 Mesh	
06001650340	G 1/4"	40	30 Mesh	INOX
06001650540			50 Mesh	
06001650840			80 Mesh	

### PEÇAS DE REPOSIÇÃO / SPARE PARTS



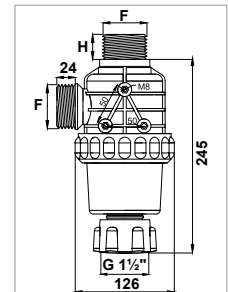
CÓDIGO - CODE	Mesh	Elemento Cartridge	O-Ring
06010230	30 Mesh	INOX	OR2627112
06010250	50 Mesh		
06010280	80 Mesh		



Válvula  
Shut-off Valve  
**06001758**



Trava  
Filter Lock Tool  
**06002250**



## FILTRO DE SUÇÃO

(160 LT/MIN.)

SUCTION FILTER

(FLOW RATE: 160 LT/MIN.)

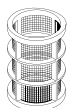
- Rocas de 1.1/2" e 1.1/4" BSP
- Roscas de fixação M8

- 1/2" and 1/4" BSP threads
- M8 brass inserts



CÓDIGO - CODE	F	H (mm)	Mesh	Elemento - Cartridge
06001900328	G 1/2"	28	30 Mesh	INOX
06001900528			50 Mesh	
06001900828			80 Mesh	
06001900340	G 1/2"	40	30 Mesh	INOX
06001900540			50 Mesh	
06001900840			80 Mesh	
06001700324	G 1/4"	24	30 Mesh	INOX
06001700524			50 Mesh	
06001700824			80 Mesh	
06001700340	G 1/4"	40	30 Mesh	INOX
06001700540			50 Mesh	
06001700840			80 Mesh	

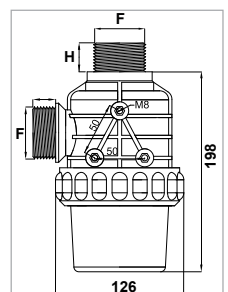
### PEÇAS DE REPOSIÇÃO / SPARE PARTS



CÓDIGO - CODE	Mesh	Elemento Cartridge	O-Ring
06010230	30 Mesh	INOX	OR2627112
06010250	50 Mesh		
06010280	80 Mesh		



Trava  
Filter Lock Tool  
**06002250**





## FILTRO DE SUÇÃO COM VÁLVULA DE RETENÇÃO

(180 LT/MIN.)

SUCTION FILTER WITH VALVE  
(FLOW RATE: 180 LT/MIN.)

- Roscas de 1.1/2" BSP
- Roscas de fixação M8
- Válvula para limpeza do filtro
- Saída adicional para abastecer o tanque

- 1 1/2" BSP threads
- M8 brass inserts
- Shut-off valve for easy filter cleaning
- Additional suction inlet to fill the tank (from the shut off valve)



CÓDIGO - CODE	F	H (mm)	Mesh	Elemento - Cartridge
06001950328	G 1 1/2"	28	30 Mesh	INOX
06001950528			50 Mesh	
06001950828			80 Mesh	
06001950344	G 1 1/2"	44	30 Mesh	INOX
06001950544			50 Mesh	
06001950844			80 Mesh	

### PEÇAS DE REPOSIÇÃO / SPARE PARTS

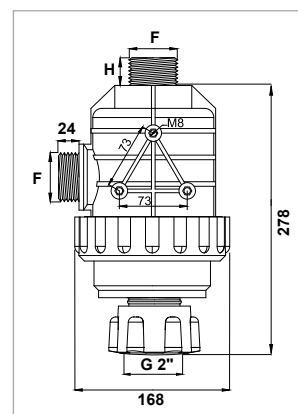
CÓDIGO - CODE	Mesh	Elemento Cartridge	O-Ring
06010330	30 Mesh	INOX	OR26210127
06010350	50 Mesh		
06010380	80 Mesh		



Trava Filter Lock Tool
06002251



Válvula Shut-off Valve
06001958



## FILTRO DE SUÇÃO

(180 LT/MIN.)

SUCTION FILTER

(FLOW RATE: 180 LT/MIN.)

- Roscas de 1.1/2" BSP
- Roscas de fixação M8

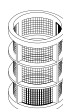
- 1 1/2" BSP threads
- M8 brass inserts



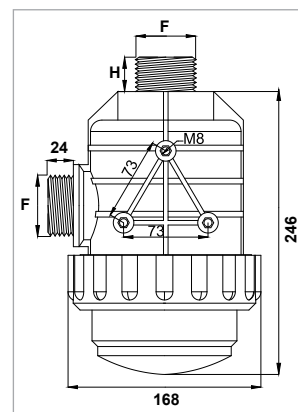
CÓDIGO - CODE	F	H (mm)	Mesh	Elemento - Cartridge
06002000328	G 1 1/2"	28	30 Mesh	INOX
06002000528			50 Mesh	
06002000828			80 Mesh	
06002000344	G 1 1/2"	44	30 Mesh	INOX
06002000544			50 Mesh	
06002000844			80 Mesh	

### PEÇAS DE REPOSIÇÃO / SPARE PARTS

CÓDIGO - CODE	Mesh	Elemento Cartridge	O-Ring
06010330	30 Mesh	INOX	OR26210127
06010350	50 Mesh		
06010380	80 Mesh		



Trava Filter Lock Tool
06002251





## FILTRO DE SUÇÃO COM VÁLVULA (220 LT/MIN.)

### SUCTION FILTER WITH VALVE (FLOW RATE:220 LT/MIN.)

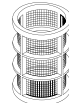


- Roscas de 2" BSP
- Roscas de fixação M8
- Válvula para limpeza do filtro
- Saída adicional para abastecer o tanque
- 2" BSP threads
- M8 brass inserts
- Shut-off valve for easy filter cleaning
- Additional suction inlet to fill the tank (from the shut off valve)

CÓDIGO - CODE	F	H (mm)	Mesh	Elemento - Cartridge
06002050328	G 2"	28	30 Mesh	INOX
06002050528			50 Mesh	
06002050828			80 Mesh	
06002050344	G 2"	44	30 Mesh	INOX
06002050544			50 Mesh	
06002050844			80 Mesh	

#### PEÇAS DE REPOSIÇÃO / SPARE PARTS

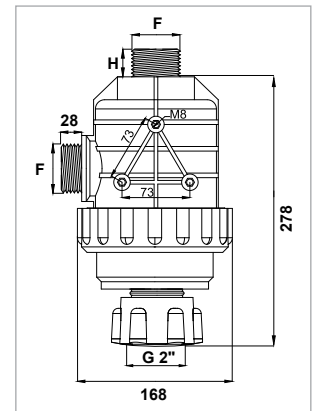
CÓDIGO - CODE	Mesh	Elemento Cartridge	O-Ring
06010330	30 Mesh	INOX	OR26210127
06010350	50 Mesh		
06010380	80 Mesh		



Trava Filter Lock Tool
06002251



Válvula Shut-off Valve
06001958



## FILTRO DE SUÇÃO (220 LT /MIN.)

### SUCTION FILTER (FLOW RATE:220 LT/MIN.)

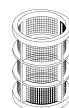


- Roscas de 2" BSP
- Roscas de fixação M8
- 2" BSP threads
- M8 brass inserts

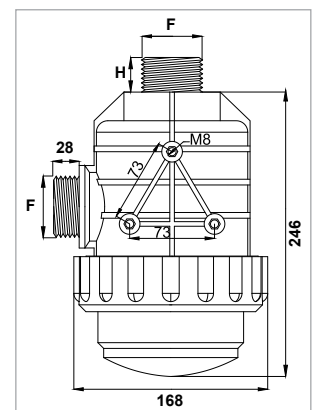
CÓDIGO - CODE	F	H (mm)	Mesh	Elemento - Cartridge
06002100328	G 2"	28	30 Mesh	INOX
06002100528			50 Mesh	
06002100828			80 Mesh	
06002100344	G 2"	44	30 Mesh	INOX
06002100544			50 Mesh	
06002100844			80 Mesh	

#### PEÇAS DE REPOSIÇÃO / SPARE PARTS

CÓDIGO - CODE	Mesh	Elemento Cartridge	O-Ring
06010330	30 Mesh	INOX	OR26210127
06010350	50 Mesh		
06010380	80 Mesh		



Trava Filter Lock Tool
06002251







## FILTRO DE SUÇÃO COM VÁLVULA (260 LT/MIN.)

SUCTION FILTER WITH VALVE  
(FLOW RATE:260 LT/MIN.)



- Roscas de 2" BSP
- Roscas de fixação M8
- Válvula para limpeza do filtro
- Saída adicional para abastecer o tanque

- 2" BSP threads
- M8 brass inserts
- Shut-off valve for easy filter cleaning
- Additional suction inlet to fill the tank (from the shut off valve)

CÓDIGO - CODE	F	H (mm)	Mesh	Elemento - Cartridge
06002110328	G 2"	28	30 Mesh	INOX
06002110528			50 Mesh	
06002110828			80 Mesh	
06002110344	G 2"	44	30 Mesh	INOX
06002110544			50 Mesh	
06002110844			80 Mesh	

### PEÇAS DE REPOSIÇÃO / SPARE PARTS

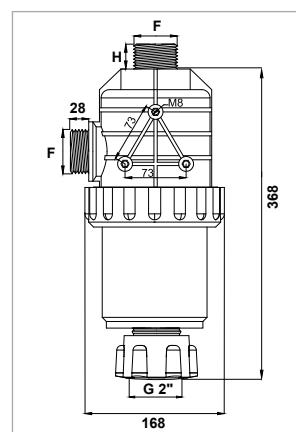
CÓDIGO - CODE	Mesh	Elemento Cartridge	O-Ring
06010630	30 Mesh	INOX	OR26210127
06010650	50 Mesh		
06010680	80 Mesh		



Trava Filter Lock Tool
06002251



Válvula Shut-off Valve
06001958



## FILTRO DE SUÇÃO (260 LT/MIN.)

SUCTION FILTER  
(FLOW RATE:260 LT/MIN.)



- Roscas de 2" BSP
- Roscas de fixação M8

- 2" BSP threads
- M8 brass inserts

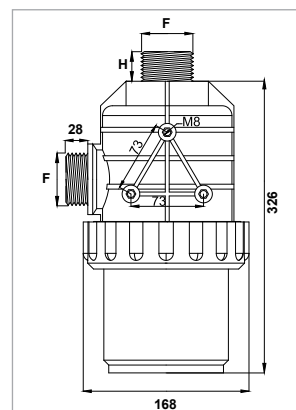
CÓDIGO - CODE	F	H (mm)	Mesh	Elemento - Cartridge
06002130328	G 2"	28	30 Mesh	INOX
06002130528			50 Mesh	
06002130828			80 Mesh	
06002130344	G 2"	44	30 Mesh	INOX
06002130544			50 Mesh	
06002130844			80 Mesh	

### PEÇAS DE REPOSIÇÃO / SPARE PARTS

CÓDIGO - CODE	Mesh	Elemento Cartridge	O-Ring
06010630	30 Mesh	INOX	OR26210127
06010650	50 Mesh		
06010680	80 Mesh		



Trava Filter Lock Tool
06002251





## FILTRO DE SUÇÃO (60 LT /MIN)

SUCTION FILTER

(FLOW RATE:60 LT/MIN.)

- Roscas de 1.1/4 BSP
- Roscas de fixação M8

- 1 1/4" BSP threads
- M8 brass inserts



CÓDIGO - CODE	F	H (mm)	Mesh	Elemento Cartridge
<b>06001400324</b>	G 1 1/4"	24	30 Mesh	INOX
<b>06001400524</b>			50 Mesh	
<b>06001400340</b>		40	30 Mesh	
<b>06001400540</b>			50 Mesh	

### PEÇAS DE REPOSIÇÃO / SPARE PARTS



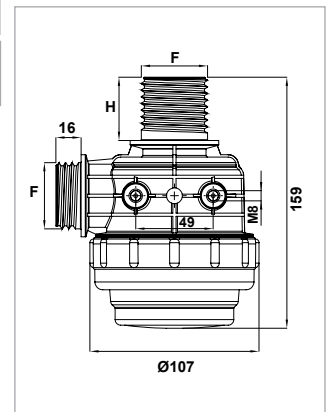
CÓDIGO - CODE	Mesh	Elemento Cartridge
<b>06010730</b>	30 Mesh	INOX
<b>06010750</b>	50 Mesh	



Copo do filtro Filter Bowl
<b>06001402</b>



Porca do filtro Filter Nut
<b>06001404</b>



## FILTRO DE SUÇÃO (100 LT/MIN.)

SUCTION FILTER

(FLOW RATE:100 LT/MIN.)

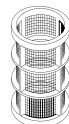
- Roscas de 1.1/4 BSP
- Roscas de fixação M8

- 1 1/4" BSP threads
- M8 brass inserts



CÓDIGO - CODE	F	H (mm)	Mesh	Elemento Cartridge
<b>06001450324</b>	G 1 1/4"	24	30 Mesh	INOX
<b>06001450524</b>			50 Mesh	
<b>06001450340</b>		40	30 Mesh	
<b>06001450540</b>			50 Mesh	

### PEÇAS DE REPOSIÇÃO / SPARE PARTS



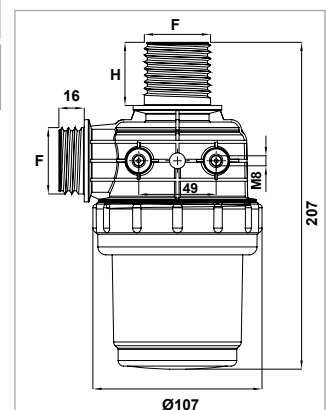
CÓDIGO - CODE	Mesh	Elemento Cartridge
<b>06010830</b>	30 Mesh	INOX
<b>06010850</b>	50 Mesh	



Copo do filtro Filter Bowl
<b>06001403</b>



Porca do filtro Filter Nut
<b>06001404</b>





## FILTRO DE SUÇÃO DE 3 VIAS

(220 LT/MIN.)

SUCTION FILTER WITH 3 WAY SELECTING VALVE

(FLOW RATE:220 LT/MIN.)

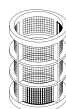
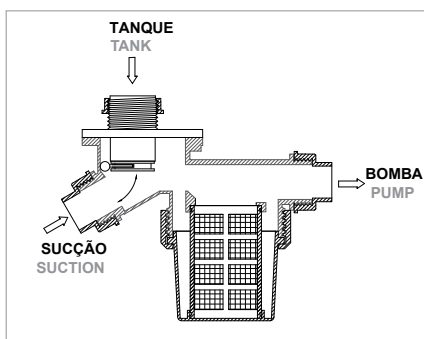
- Roscas de 2" BSP
- Roscas de fixação M8

- 2" BSP threads
- M8 brass inserts



CÓDIGO - CODE	F	H (mm)	Mesh	Elemento Cartridge
060021503	G 2"	42	30 Mesh	INOX
060021505			50 Mesh	
060021508			80 Mesh	

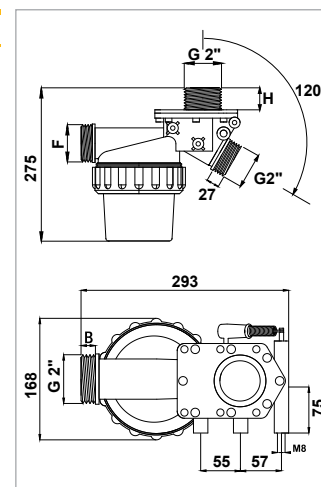
### PEÇAS DE REPOSIÇÃO / SPARE PARTS



CÓDIGO - CODE	Mesh	Elemento Cartridge
06010430	30 Mesh	INOX
06010450	50 Mesh	
06010480	80 Mesh	



Trava Filter Lock Tool
06002251



## FILTRO DE SUÇÃO DE 3 VIAS

(260 LT/MIN.)

SUCTION FILTER WITH 3 WAY SELECTING VALVE

(FLOW RATE:220 LT/MIN.)

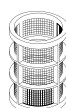
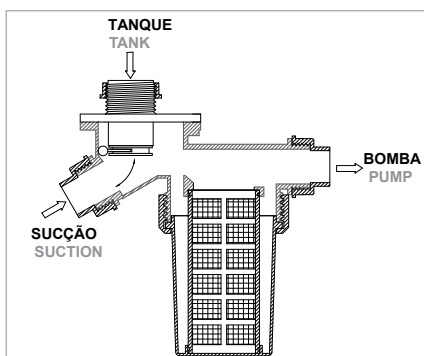
- Roscas de 2" BSP
- Roscas de fixação M8

- 2" BSP threads
- M8 brass inserts



CÓDIGO - CODE	F	H (mm)	Mesh	Elemento Cartridge
060022003	G 2"	42	30 Mesh	INOX
060022005			50 Mesh	
060022008			80 Mesh	

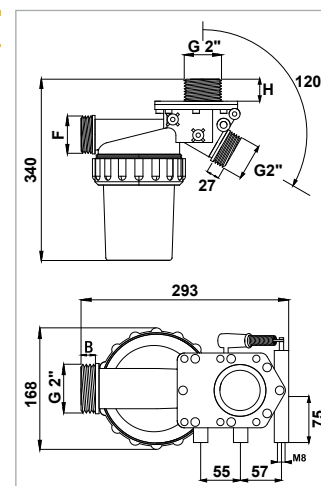
### PEÇAS DE REPOSIÇÃO / SPARE PARTS



CÓDIGO - CODE	Mesh	Elemento Cartridge
06010530	30 Mesh	INOX
06010550	50 Mesh	
06010580	80 Mesh	



Trava Filter Lock Tool
06002251





## FILTRO DE SUÇÃO COM VÁLVULA DE RETENÇÃO

### SUCTION FILTER WITH CHECK VALVE

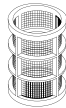


- Roscas de 1.1/4 BSP
- Roscas de fixação M8
- Válvula para limpeza do filtro

- 1 1/4" BSP threads
- M8 brass inserts
- Shut-off valve for easy filter cleaning

	CÓDIGO CODE	F	H (mm)
<b>Filtro de sucção com válvula</b> Suction Filter With Valve	<b>06002300</b>		
<b>Filtro de sucção com válvula (encaixe de 90° Ø32)</b> Suction Filter With Valve (With 90° Hosetail Ø32)	<b>06002309</b>	G 1 1/4"	296
<b>Filtro de sucção com válvula (conexão Ø32)</b> Suction Filter With Valve (With Hosetail Ø32)	<b>06002310</b>		

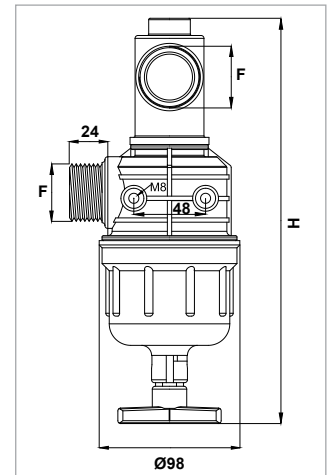
#### PEÇAS DE REPOSIÇÃO / SPARE PARTS



CÓDIGO - CODE	Mesh	Elemento Cartridge
<b>06030130</b>	30 Mesh	INOX



Kit de válvula de fechamento Shut-off Valve Kit
<b>06002311</b>



## FILTRO DE SUÇÃO

### SUCTION FILTER

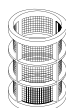


- Roscas de 1.1/4" BSP
- Roscas de fixação M8

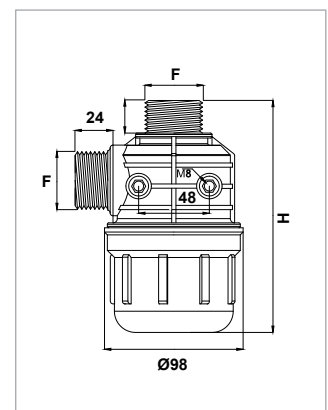
- 1 1/4" BSP threads
- M8 brass inserts

	CÓDIGO CODE	F	H (mm)
<b>Filtro de sucção</b> Suction Filter	<b>06002350</b>		
<b>Filtro de sucção (90° conexão Ø32)</b> Suction Filter (With 90° Hosetail Ø32)	<b>06002352</b>	G 1 1/4"	167
<b>Filtro de sucção (conexão Ø32)</b> Suction Filter (With Hosetail Ø32)	<b>06002353</b>		

#### PEÇAS DE REPOSIÇÃO / SPARE PARTS



CÓDIGO - CODE	Mesh	Elemento Cartridge
<b>06030130</b>	30 Mesh	INOX





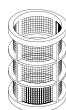
## FILTRO DE SUÇÃO COM DUPLA SAÍDA SUCTION FILTER WITH DOUBLE OUTLET

- Roscas de 1.1/4 BSP
- Roscas de fixação M8
- 1 1/4" BSP threads
- M8 brass inserts

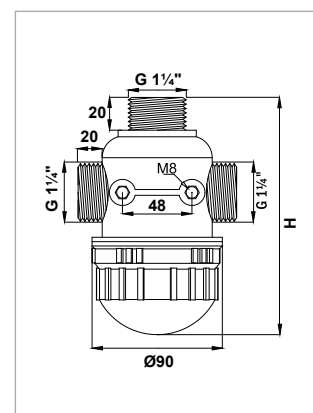


	CÓDIGO CODE	F	H (mm)
Filtro de sucção com dupla saída (Kit) Suction Filter With Double Outlet	06002403	G 1 1/4"	164
Filtro de sucção com dupla saída (sem Kit) Suction Filter Without Kit Double Outlet	06002400		

### PEÇAS DE REPOSIÇÃO / SPARE PARTS



CÓDIGO CODE	Mesh	Elemento Cartridge
06040130	30 Mesh	INOX

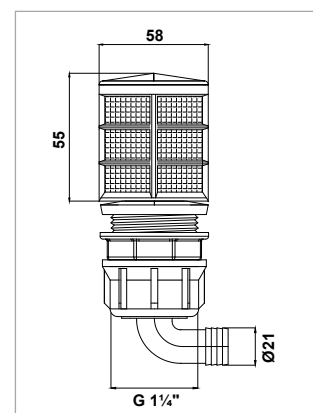


## FILTRO DE SUÇÃO SUCTION FILTERS



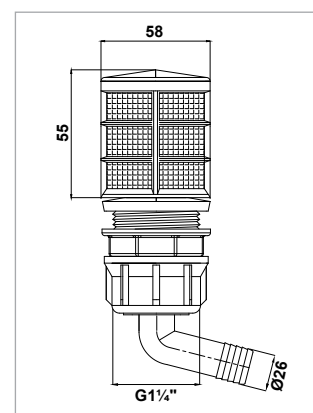
- Pequeno
- Elemento em aço inoxidável
- Small Type
- Inox cartridge

CÓDIGO CODE	Ø (mm)
06002450A21	21



- Pequeno
- Elemento em aço inoxidável
- Small Type
- Inox cartridge

CÓDIGO CODE	Ø (mm)
06002450A26	26



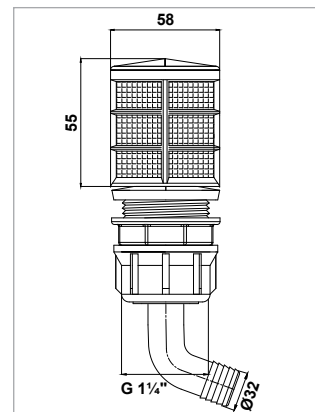


**FILTRO DE SUCÇÃO**  
SUCTION FILTERS



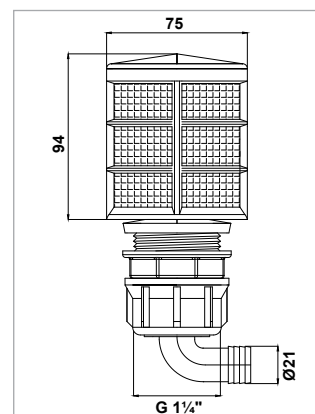
- Pequeno
- Elemento em aço inoxidável
- Small Type
- Inox cartridge

CÓDIGO CODE	Ø (mm)
<b>06002450A32</b>	32



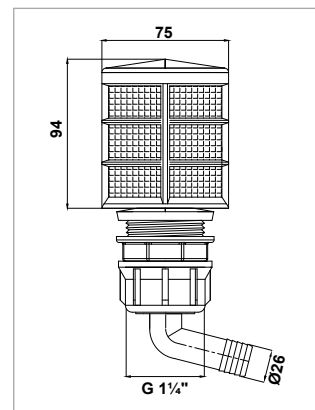
- Tipo grande
- Elemento em aço inoxidável
- BigType
- Inox cartridge

CÓDIGO CODE	Ø (mm)
<b>06002450B21</b>	21



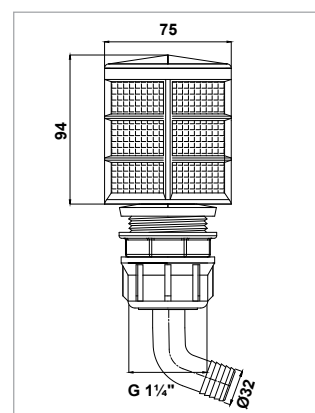
- Tipo grande
- Elemento em aço inoxidável
- BigType
- Inox cartridge

CÓDIGO CODE	Ø (mm)
<b>06002450B26</b>	26



- Tipo grande
- Elemento em aço inoxidável
- BigType
- Inox cartridge

CÓDIGO CODE	Ø (mm)
<b>06002450B32</b>	32





## FILTRO DE FUNDO (ELEMENTO EM AÇO INOXIDÁVEL)

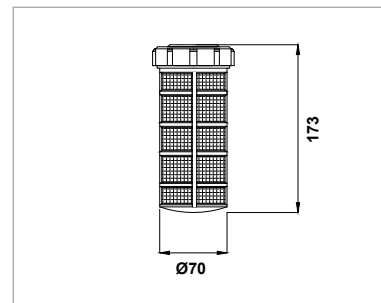
### FOOT STRAINERS



- Elemento em aço inoxidável
- Inox cartridge

CÓDIGO - CODE

06152750



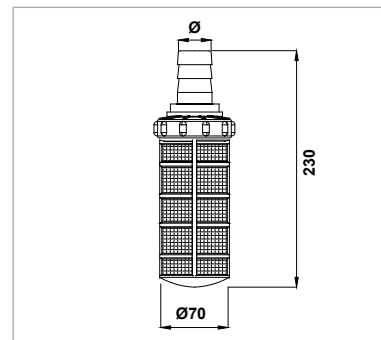
- Elementem aço inoxidável
- Inox cartridge

CÓDIGO - CODE

0615275027

Ø (mm)

27



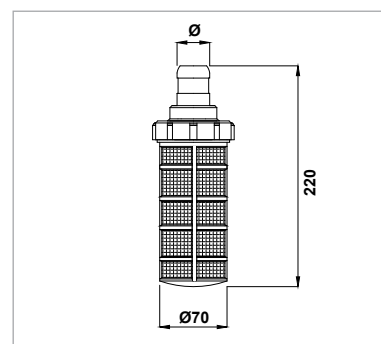
- Elemento em aço inoxidável
- Inox cartridge

CÓDIGO - CODE

0615275032

Ø (mm)

32



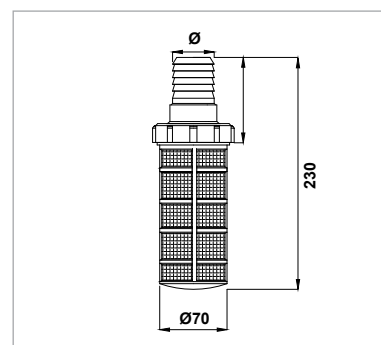
- Elemento em aço inoxidável
- Inox cartridge

CÓDIGO - CODE

0615275038

Ø (mm)

38



- Elemento em aço inoxidável
- Inox cartridge

CÓDIGO - CODE

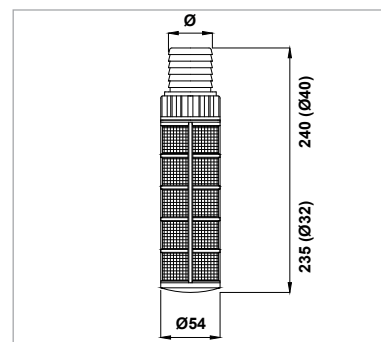
0615280032

Ø (mm)

32

0615280040

40

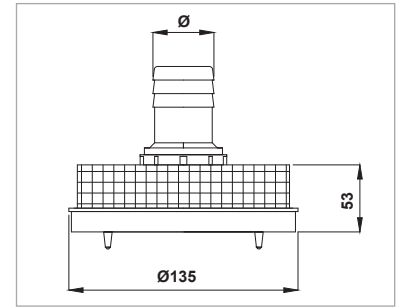




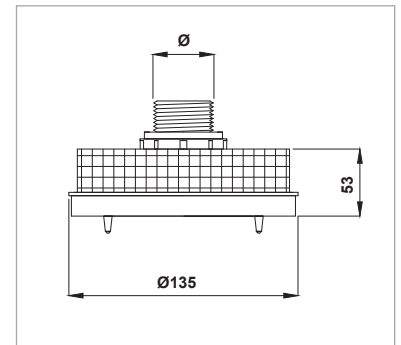
**FILTRO DE FUNDO - PLÁSTICO**  
FOOT STRAINERS



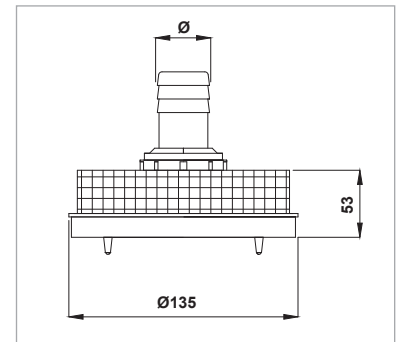
CÓDIGO - CODE	Ø (mm)
0615285027	27



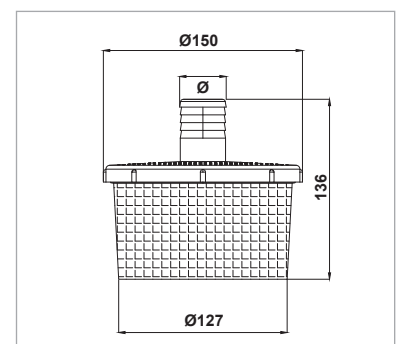
CÓDIGO - CODE	Ø (mm)
0615285032N	G 1"



CÓDIGO - CODE	Ø (mm)
0615285032	32



CÓDIGO - CODE	Ø (mm)
0615286032	32
0615286035	35
0615286040	40







## FILTRO DE SUÇÃO SUCTION STRAINER

• Elemento em aço inoxidável

• Inox Cartridge

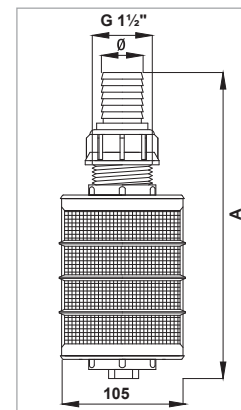


CÓDIGO - CODE	Ø (mm)	A (mm)	Elemento Cartridge
0615270030	30	232	INOX
0615270032	32	235	
0615270040	40	235	

### PEÇAS DE REPOSIÇÃO / SPARE PARTS



Espiga - Hosetail	Porca - Fly Nut	Oring - O-Ring	Ø (mm)
02001244	04001052	OR3532817	30
02001245			32
02001248			40



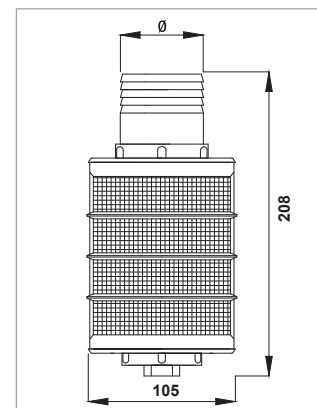
## FILTRO DE SUÇÃO (Ø 50) SUCTION STRAINER (Ø 50)

• Elemento em aço inoxidável

• Inox Cartridge



CÓDIGO - CODE	Ø (mm)
0615270050	50



## FILTRO DE ABASTECIMENTO FLUTUANTE SUCTION FLOATING FILTER

- Este filtro foi projetado para aspirar alguns centímetros abaixo da superfície da água para evitar obstrução de lodo no fundo
- Partes plásticas e inox de longa duração
- 3 diferentes dimensões de porta mangueira

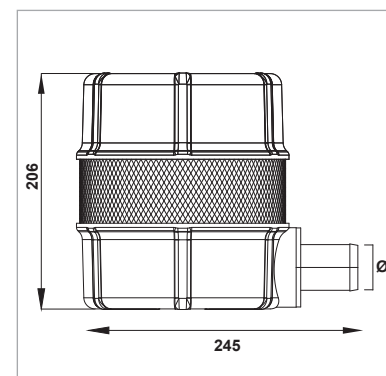
- Floating design prevents filter cloaking by mud, sand etc. from the water source surface
- Long lasting plastic and stainless steel construction
- Three different hosetail dimensions



CÓDIGO - CODE	Ø (mm)
0615290040	40
0615290050	50
0615290060	60

### PEÇAS DE REPOSIÇÃO / SPARE PARTS

Conexão Hosetail	Ø (mm)
0615290140	40
0615290150	50
0615290160	60





## FILTRO DE LINHA PARA ALTA PRESSÃO PLASTIC HIGH PRESSURE LINE FILTER

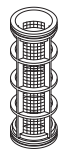
- Para atomizadores de alta pressão
- Conexão de entrada e saída de 1/2" BSP
- Pressão máxima de trabalho: 50 bar
- Roscas de fixação M8

- High pressure line filter for atomizers
- 1/2" BSP threads inlet-outlet
- Max. operating pressure 50 bar
- M8 brass fittings



CÓDIGO - CODE	F	Bar	Mesh	Elemento Cartridge
0605250031	G 1/2"	50	30 Mesh	INOX
0605250051			50 Mesh	
0605250081			80 Mesh	
0605250131	G 3/4"	50	30 Mesh	INOX
0605250151			50 Mesh	
0605250181			80 Mesh	

### PEÇAS DE REPOSIÇÃO / SPARE PARTS

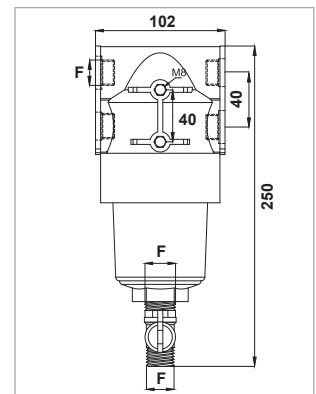


CÓDIGO - CODE	Mesh	Elemento Cartridge
06020130	30 Mesh	INOX
06020150	50 Mesh	
06020180	80 Mesh	



Válvula de esfera  
Ball Valve

09003703



## FILTRO DE LINHA PARA ALTA PRESSÃO PLASTIC HIGH PRESSURE LINE FILTER

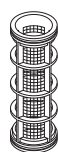
- Para atomizadores de alta pressão
- Conexão de entrada e saída de 1/2" BSP
- Pressão máxima de trabalho: 50 bar
- Válvula de esfera e nipples inclusos
- Roscas de fixação M8

- High pressure line filter for atomizers
- 1/2" BSP threads inlet-outlet
- Max. operating pressure 50 bar
- Ball valve and two nipples are included
- M8 brass fittings



CÓDIGO - CODE	F	Bar	Mesh	Elemento Cartridge
060525003	G 1/2"	50	30 Mesh	INOX
060525005			50 Mesh	
060525008			80 Mesh	
060525013	G 3/4"	50	30 Mesh	INOX
060525015			50 Mesh	
060525018			80 Mesh	

### PEÇAS DE REPOSIÇÃO / SPARE PARTS



CÓDIGO - CODE	Mesh	Elemento Cartridge
06020130	30 Mesh	INOX
06020150	50 Mesh	
06020180	80 Mesh	

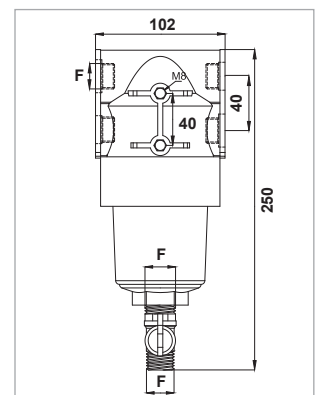


CÓDIGO - CODE	F
09033900	G 1/2"
09033901	G 3/4"



Válvula de esfera  
Ball Valve

09003703







## FILTRO DE LINHA PARA ALTA PRESSÃO - BRONZE

### BRASS HIGH PRESSURE LINE FILTER

- Para atomizadores de alta pressão
- Entrada de 1/2" e Saída de 3/4" BSP
- Pressão máxima de trabalho: 50 bar
- Nipple e plugue macho vendidos separadamente
- Válvula de esfera inclusa

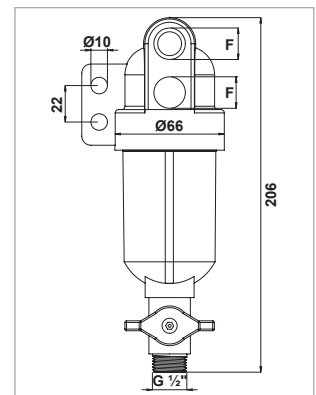
- High pressure line filter for atomizers
- 1/2" and 3/4" BSP threads inlet-outlet
- Max. operating pressure 50 bar
- Without nipples, without male plug
- Ball valve is included



CÓDIGO - CODE	F	Bar	Mesh	Elemento Cartridge
0605257031SS	G 1/2"	50	30 Mesh	INOX
0605257041SS			40 Mesh	
0605257051SS			50 Mesh	
0605257081SS			80 Mesh	
0605258031SS	G 3/4"	50	30 Mesh	INOX
0605258041SS			40 Mesh	
0605258051SS			50 Mesh	
0605258081SS			80 Mesh	

CÓDIGO - CODE	Mesh	Elemento Cartridge
06020230SS	30 Mesh	INOX
06020240SS	40 Mesh	
06020250SS	50 Mesh	
06020280SS	80 Mesh	

CÓDIGO - CODE	F
09033900	G 1/2"
09033901	G 3/4"
09033911	G 1/2"
09033912	G 3/4"



## FILTRO DE BRONZE EM LINHA PARA ALTA PRESSÃO

### (COM VÁLVULA DE ESFERA)

### BRASS HIGH PRESSURE LINE FILTER

### (WITH BALL VALVE)

Filtro compacto para atomizadores para alta pressão

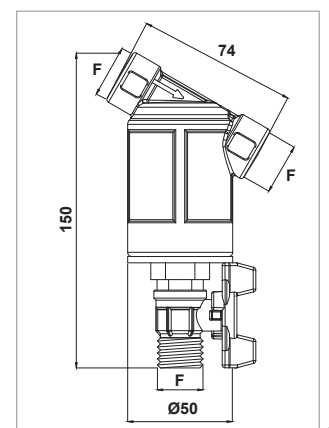
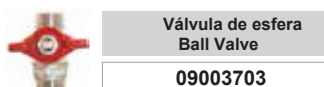
- Conexão de entrada e saída de 1/2" BSP
- Pressão máxima de trabalho: 50 bar
- Válvula de esfera inclusa

- Compact high pressure line filter for atomizers
- 1/2" BSP threads inlet-outlet
- Max. operating pressure 50 bar
- Ball valve is included

CÓDIGO - CODE	F	Bar	Mesh	Elemento Cartridge
06052600A3	G 1/2"	50	30 Mesh	TIPO A TYPE A
06052600A5			50 Mesh	
06052600A8			80 Mesh	
06052600A3SS	G 1/2"	50	30 Mesh	TIPO B TYPE B
06052600A4SS			40 Mesh	
06052600A5SS			50 Mesh	
06052600A8SS			80 Mesh	

### PEÇAS DE REPOSIÇÃO / SPARE PARTS

CÓDIGO - CODE	Mesh	Elemento Cartridge
06020330	30 Mesh	TIPO A TYPE A
06020350	50 Mesh	
06020380	80 Mesh	
06020330SS	30 Mesh	TIPO B TYPE B
06020340SS	40 Mesh	
06020350SS	50 Mesh	
06020380SS	80 Mesh	





## FILTRO DE BRONZE EM LINHA PARA ALTA PRESSÃO BRASS HIGH PRESSURE LINE FILTER

- Filtros compactos em linha para alta pressão para atomizadores
- Encaixe giratório incluído
- Conexão de entrada e saída de 1/2" BSP
- Pressão máxima de trabalho: 50 bar
- Válvula de esfera inclusa

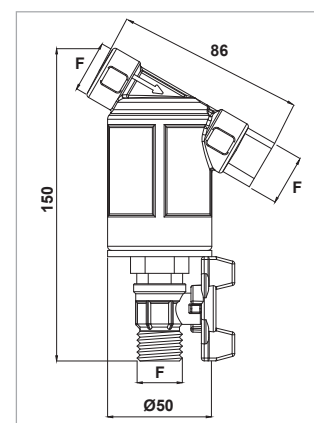
- Compact high pressure line filter for atomizers
- With swivel fitting
- 1/2" BSP threads inlet-outlet
- Max. operating pressure 50 bar
- Ball valve is included



CÓDIGO - CODE	F	Bar	Mesh	Elemento Cartridge
06052600C3	G 1/2"	50	30 Mesh	TIPO A TYPE A
06052600C5			50 Mesh	
06052600C8			80 Mesh	
06052600C3SS	G 1/2"	50	30 Mesh	TIPO B TYPE B
06052600C4SS			40 Mesh	
06052600C5SS			50 Mesh	
06052600C8SS			80 Mesh	

### PEÇAS DE REPOSIÇÃO / SPARE PARTS

CÓDIGO - CODE	Mesh	Elemento Cartridge
06020330	30 Mesh	TIPO A TYPE A
06020350	50 Mesh	
06020380	80 Mesh	
06020330SS	30 Mesh	TIPO B TYPE B
06020340SS	40 Mesh	
06020350SS	50 Mesh	
06020380SS	80 Mesh	
Válvula de esfera Ball Valve		
09003703		



## FILTRO DE BRONZE EM LINHA PARA ALTA PRESSÃO BRASS HIGH PRESSURE LINE FILTER (WITHOUT BALL VALVE)

- Filtros compactos em linha para alta pressão para atomizadores
- Conexão de entrada e saída de 1/2" BSP
- Pressão máxima de trabalho: 50 bar

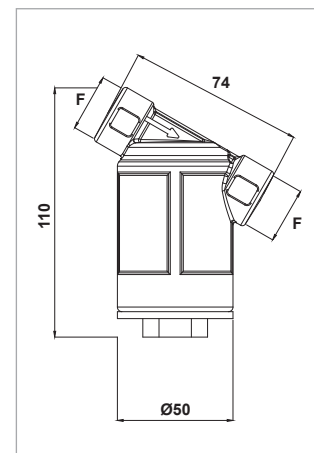
- Compact high pressure line filter for atomizers
- 1/2" BSP threads inlet-outlet
- Max. operating pressure 50 bar



CÓDIGO - CODE	F	Bar	Mesh	Elemento Cartridge
06052600B3	G 1/2"	50	30 Mesh	TIPO A TYPE A
06052600B5			50 Mesh	
06052600B8			80 Mesh	
06052600B3SS	G 1/2"	50	30 Mesh	TIPO B TYPE B
06052600B4SS			40 Mesh	
06052600B5SS			50 Mesh	
06052600B8SS			80 Mesh	

### PEÇAS DE REPOSIÇÃO / SPARE PARTS

CÓDIGO - CODE	Mesh	Elemento Cartridge
06020330	30 Mesh	TIPO A TYPE A
06020350	50 Mesh	
06020380	80 Mesh	
06020330SS	30 Mesh	TIPO B TYPE B
06020340SS	40 Mesh	
06020350SS	50 Mesh	
06020380SS	80 Mesh	





## FILTRO DE LINHA 20 BAR LINE FILTER 20 BAR

- Pressão máxima de trabalho: 20 bar
- Pode ser fixado em ambos os lados

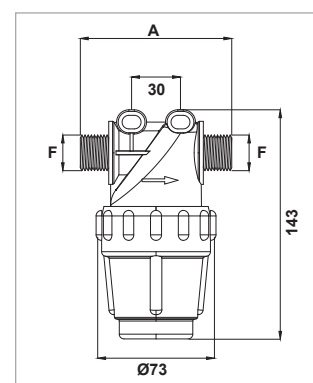
- Max. operating pressure 20 bar
- Can be fixed in both sides



CÓDIGO - CODE	F	A (mm)	Mesh	Elemento Cartridge
<b>060520003</b>	G 1/2"	95	30 Mesh	INOX
<b>060520005</b>			50 Mesh	
<b>060520008</b>			80 Mesh	
<b>060520010</b>			100 Mesh	
<b>060520203</b>	G 3/4"	95	30 Mesh	INOX
<b>060520205</b>			50 Mesh	
<b>060520208</b>			80 Mesh	
<b>060520210</b>			100 Mesh	

### PEÇAS DE REPOSIÇÃO / SPARE PARTS

CÓDIGO - CODE	Mesh	Elemento Cartridge
<b>06020430</b>	30 Mesh	INOX
<b>06020450</b>	50 Mesh	
<b>06020480</b>	80 Mesh	
<b>060204100</b>	100 Mesh	



Veja a página de conexões para filtros (pág 153) - As conexões de filtros devem ser pedidas separadamente  
For the fittings see the brass hosedetails page (Page 153) - Fittings have to be ordered separately

## FILTRO DE LINHA 20 BAR LINE FILTER 20 BAR

- Pressão máxima de trabalho: 20 bar
- Pode ser fixado em ambos os lados

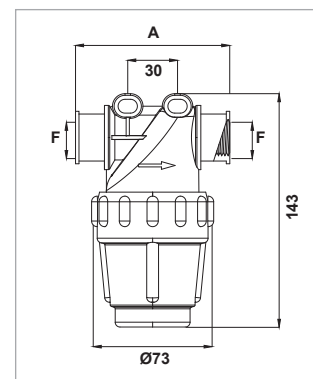
- Max. operating pressure 20 bar
- Can be fixed in both sides



CÓDIGO - CODE	F	A (mm)	Mesh	Elemento Cartridge
<b>060520103</b>	G 1/2"	100	30 Mesh	INOX
<b>060520105</b>			50 Mesh	
<b>060520108</b>			80 Mesh	
<b>060520110</b>			100 Mesh	
<b>060520303</b>	G 3/4"	100	30 Mesh	INOX
<b>060520305</b>			50 Mesh	
<b>060520308</b>			80 Mesh	
<b>060520310</b>			100 Mesh	

### PEÇAS DE REPOSIÇÃO / SPARE PARTS

CÓDIGO - CODE	Mesh	Elemento Cartridge
<b>06020430</b>	30 Mesh	INOX
<b>06020450</b>	50 Mesh	
<b>06020480</b>	80 Mesh	
<b>060204100</b>	100 Mesh	



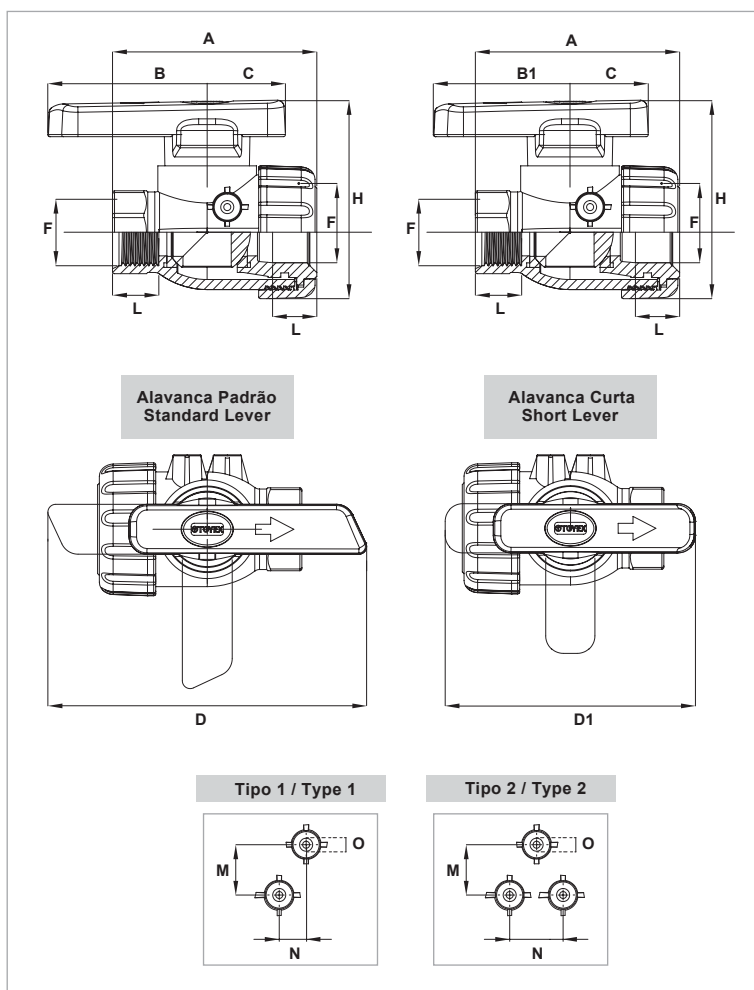
Veja a página de conexões para filtros (pág 153) - As conexões de filtros devem ser pedidas separadamente  
For the fittings see the brass hosedetails page (Page 153) - Fittings have to be ordered separately



# VÁLVULA DE ESFERA 2 VIAS

## 2 WAY BALL VALVE

- Assentamentos em Teflon
- Conexões em BSP
- Corpo e esfera reforçados com fibra de vidro PP
- Também disponível com alavanca curta
- Roscas de fixação M8
- Teflon seats
- BSP threads
- Fiber glass reinforced PP body and ball
- Also available with short lever
- M8 brass fittings

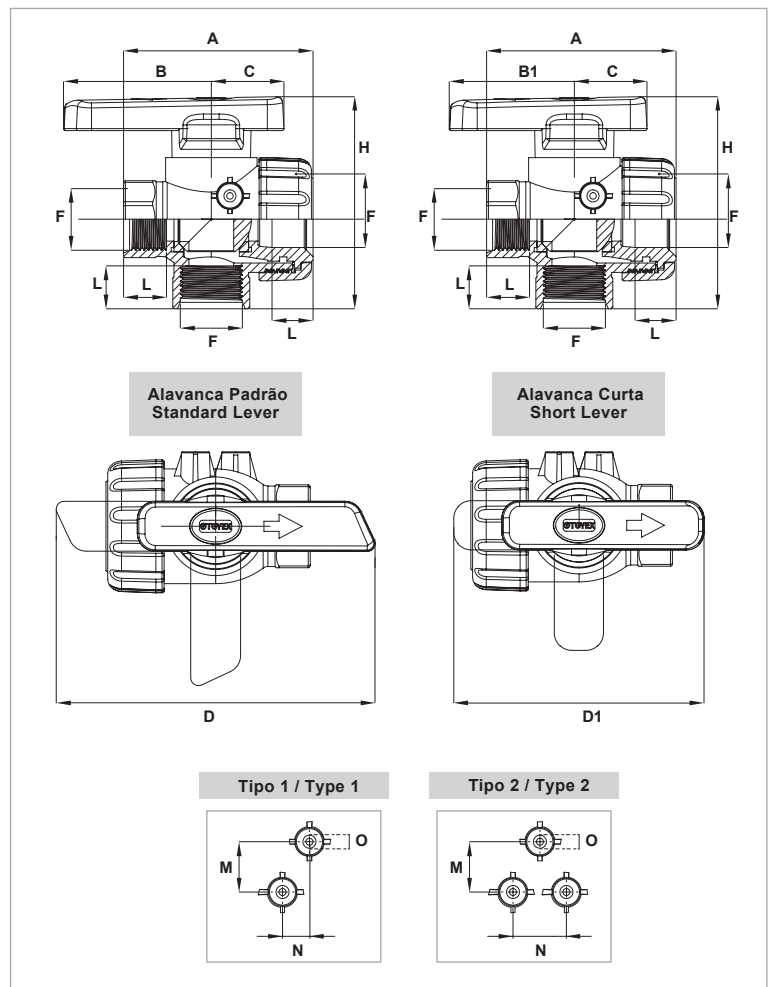


Alavanca Padrão Standard Lever	Alavanca Curta Short Lever	F	A	B	B1	C	D	D1	H	L	Tipo Type	M	N	O
062010002	-	G ½"	86	45	-	30	90	-	85	23	-	-	-	-
062010003	-	G ¾"	86	45	-	30	90	-	85	23	-	-	-	-
062010004	062010014	G 1"	101	79	63	39	158	126	114	23	1	25	20	M8
062010005	062010015	G 1¼"	110	79	63	39	158	126	124	25	1	25	20	M8
062010006	062010016	G 1½"	130	96	83	46	192	166	130	27	2	34	27	M8
062010007	062010017	G 2"	148	123	110	46	250	220	149	32	2	78	43	M8



# VÁLVULA DE ESFERA 3 VIAS 3 WAY BALL VALVE

- Assentamentos em Teflon
  - Conexões em BSP
  - Corpo e esfera reforçados com fibra de vidro PP
  - Também disponível com alavanca curta
  - Roscas de fixação M8
- Teflon seats
  - BSP threads
  - Fiber glass reinforced PP body and ball
  - Also available with short lever
  - M8 brass fittings



Alavanca Padrão Standard Lever	Alavanca Curta Short Lever	F	A	B	B1	C	D	D1	H	L	Tipo Type	M	N	O
062020002	-	G 1/2"	86	45	-	30	90	-	102	23	-	-	-	-
062020003	-	G 3/4"	86	45	-	30	90	-	102	23	-	-	-	-
062020004	062020014	G 1"	101	79	63	39	158	126	114	23	1	25	20	M8
062020005	062020015	G 1 1/4"	110	79	63	39	158	126	124	25	1	25	20	M8
062020006	062020016	G 1 1/2"	130	96	83	46	192	166	151	27	2	34	27	M8
062020007	062020017	G 2"	148	125	110	46	250	220	174	32	2	78	43	M8





# VÁLVULA DE ESFERA 3 VIAS (FLUXO CONTÍNUO)

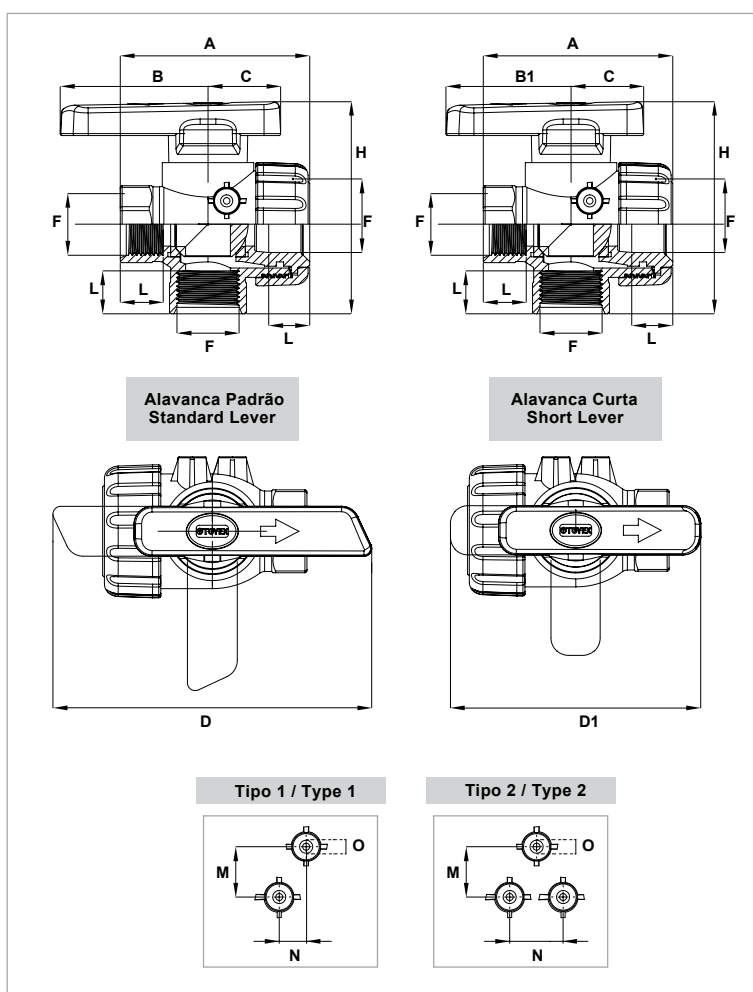
## 3 WAY BALL VALVE - CONTINUOUS FLOW

- Assentamentos em Teflon
- Conexões em BSP
- Corpo e esfera reforçados com fibra de vidro PP
- Também disponível com alavanca curta
- Roscas de fixação M8
- Teflon seats
- BSP threads
- Fiber glass reinforced PP body and ball
- Also available with short lever
- M8 brass fittings



VÁLVULA DE ESFERA 3 VIAS (FLUXO CONTÍNUO)  
3 WAY BALL VALVE - CONTINUOUS FLOW

FLUXO - FLOW

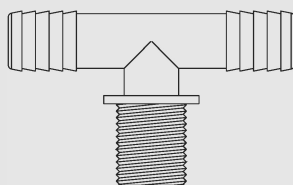
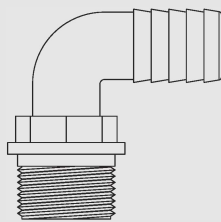
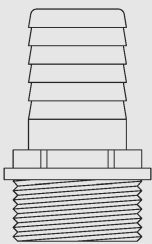
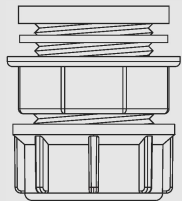


Alavanca Padrão Standard Lever	Alavanca Curta Short Lever	F	A	B	B1	C	D	D1	H	L	Tip Type	M	N	O
062120002	-	G ½"	86	45	-	30	90	-	102	23	-	0	0	-
062120003	-	G ¾"	86	45	-	30	90	-	102	23	-	0	0	-
062120004	062120014	G 1"	101	79	63	39	158	126	114	23	1	25	20	M8
062120005	062120015	G 1¼"	110	79	63	39	158	126	124	25	1	25	20	M8
062120006	062120016	G 1½"	130	96	83	46	192	166	151	27	2	34	27	M8
062120007	062120017	G 2"	148	125	110	46	250	220	174	32	2	78	43	M8



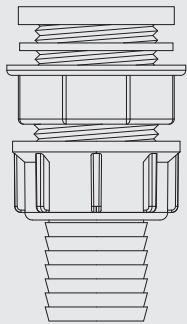
**VERION**®

AGRICULTURA



**VERION<sup>®</sup>**

AGRICULTURA



## CONEXÕES E ACESSÓRIOS

FITTINGS



**CONEXÃO 90° PARA PORCA (Ø 18)**  
90° HOSETAIL FOR FLY NUT (Ø 18)

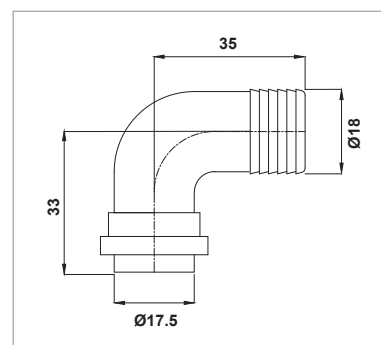


CÓDIGO - CODE

01002206

**PEÇAS SEPARADAS / SPARE PARTS**

Porca de aperto Fly Nut	Oring O-Ring
04001021	OR3001700



**CONEXÃO 90° PARA PORCA (Ø 25)**  
90° HOSETAIL FOR FLY NUT (Ø 25)

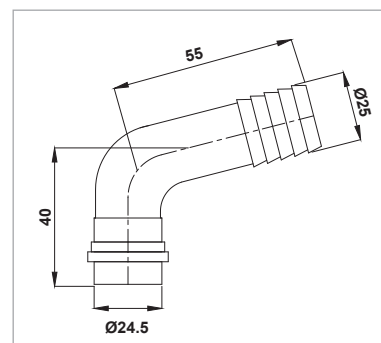


CÓDIGO - CODE

01002207

**PEÇAS SEPARADAS / SPARE PARTS**

Porca de aperto Fly Nut	Oring O-Ring
04001031	OR3002200



**CONEXÃO 45° PARA PORCA (Ø 21)**  
ANGLED HOSETAIL FOR FLY NUT (Ø 21)

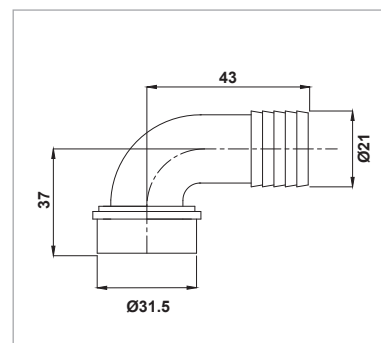


CÓDIGO - CODE

01002208

**PEÇAS SEPARADAS / SPARE PARTS**

Porca de aperto Fly Nut	Oring O-Ring
04001042	OR4002900



**CONEXÃO 45° PARA PORCA (Ø 26)**  
ANGLED HOSETAIL FOR FLY NUT (Ø 26)

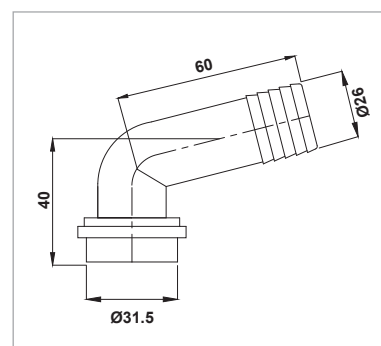


CÓDIGO - CODE

01002209

**PEÇAS SEPARADAS / SPARE PARTS**

Porca de aperto Fly Nut	Oring O-Ring
04001041	OR4002900



**COTOVELO PARA PORCA (Ø 26)**  
90° HOSETAIL FOR FLY NUT (Ø 26)

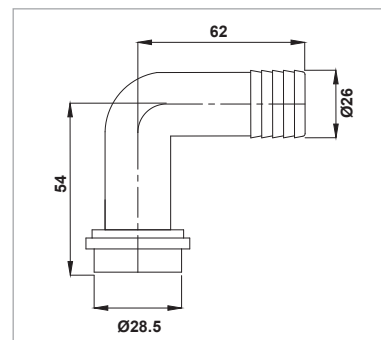


CÓDIGO - CODE

01002210

**PEÇAS SEPARADAS / SPARE PARTS**

Porca de aperto Fly Nut	Oring O-Ring
04001041	OR4002900





**CONEXÃO 45° PARA PORCA (Ø 32)**  
ANGLED HOSETAIL FOR FLY NUT (Ø 32)

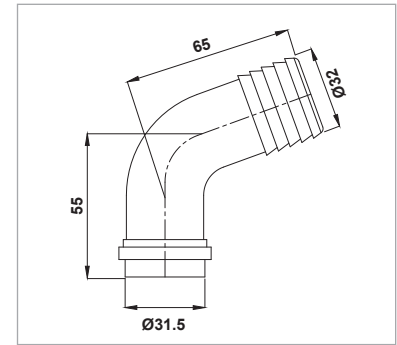


CÓDIGO - CODE

01002211

**PEÇAS SEPARADAS / SPARE PARTS**

Porca de aperto Fly Nut	Oring O-Ring
04001041	OR4002900



**CONEXÃO 45° PARA PORCA (Ø 32)**  
ANGLED HOSETAIL FOR FLY NUT (Ø 32)

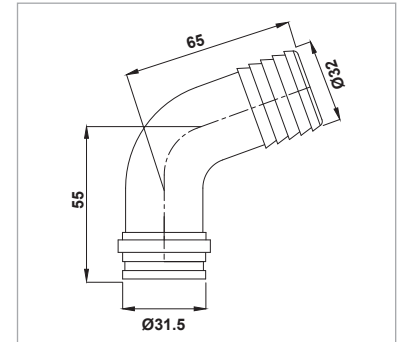


CÓDIGO - CODE

01002218

**PEÇAS SEPARADAS / SPARE PARTS**

Porca de aperto Fly Nut	Oring O-Ring
04001041	OR3002600



**CONEXÃO 45° PARA PORCA (Ø 26)**  
ANGLED HOSETAIL FOR FLY NUT (Ø 26)

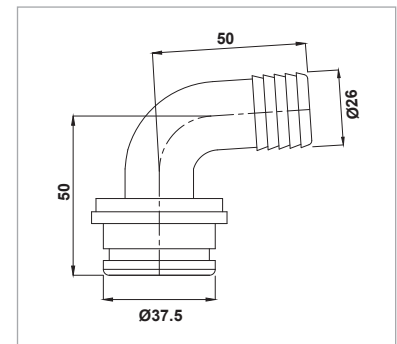


CÓDIGO - CODE

01002215

**PEÇAS SEPARADAS / SPARE PARTS**

Porca de aperto Fly Nut	Oring O-Ring
04001052	OR4002900



**CONEXÃO 45° PARA PORCA (Ø 32)**  
ANGLED HOSETAIL FOR FLY NUT (Ø 32)

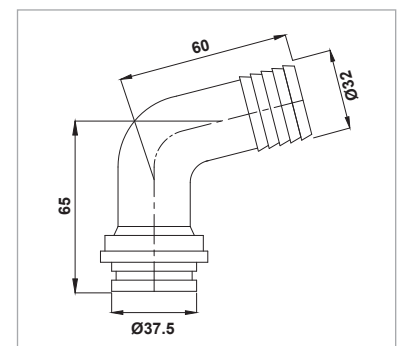


CÓDIGO - CODE

01002212

**PEÇAS SEPARADAS / SPARE PARTS**

Porca de aperto Fly Nut	Oring O-Ring
04001052	OR3532817



**CONEXÃO 90° PARA PORCA (Ø 40)**  
90° HOSETAIL FOR FLY NUT (Ø 40)

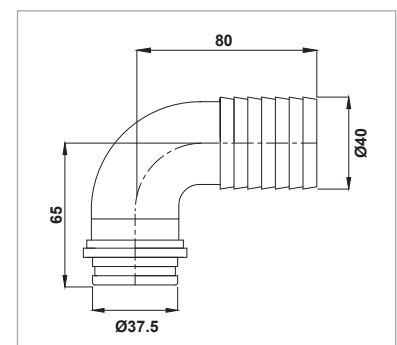


CÓDIGO - CODE

01001346

**PEÇAS SEPARADAS / SPARE PARTS**

Porca de aperto Fly Nut	Oring O-Ring
04001052	OR3532817





**CONEXÃO 90° PARA PORCA (Ø 40)**  
90° HOSETAIL FOR FLY NUT (Ø 40)

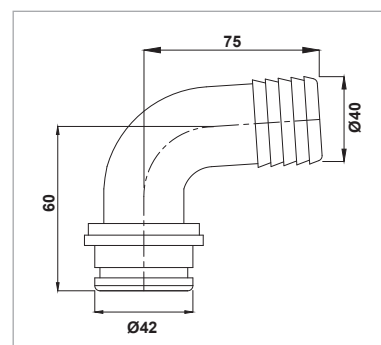


CÓDIGO - CODE

01002213

**PEÇAS SEPARADAS / SPARE PARTS**

Porca de aperto Fly Nut	Oring O-Ring
04001061	OR3003000



**CONEXÃO 90° PARA PORCA (Ø 32)**  
90° HOSETAIL FOR FLY NUT (Ø 32)

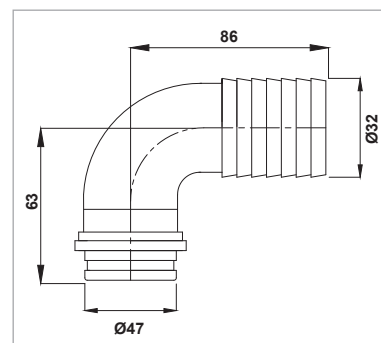


CÓDIGO - CODE

01001350

**PEÇAS SEPARADAS / SPARE PARTS**

Porca de aperto Fly Nut	ring O-Ring
04001073	OR2623934



**CONEXÃO 90° PARA PORCA (Ø 40)**  
90° HOSETAIL FOR FLY NUT (Ø 40)

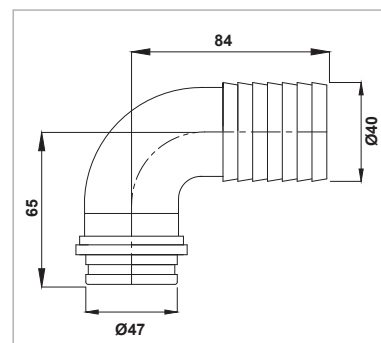


CÓDIGO - CODE

01001351

**PEÇAS SEPARADAS / SPARE PARTS**

Porca de aperto Fly Nut	Oring O-Ring
04001073	OR2623934



**CONEXÃO 90° PARA PORCA (Ø 45)**  
90° HOSETAIL FOR FLY NUT (Ø 45)

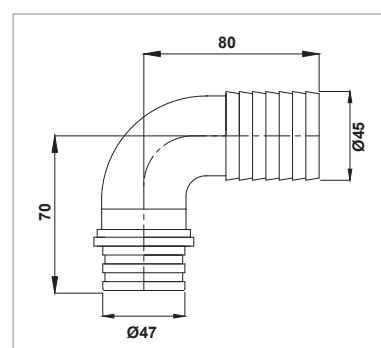


CÓDIGO - CODE

01001352

**PEÇAS SEPARADAS / SPARE PARTS**

Porca de aperto Fly Nut	Oring O-Ring
04001073	OR2623934



**CONEXÃO 90° PARA PORCA (Ø 52)**  
90° HOSETAIL FOR FLY NUT (Ø 52)

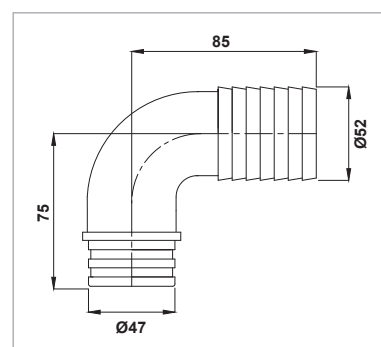


CÓDIGO - CODE

01001354

**PEÇAS SEPARADAS / SPARE PARTS**

Oring O-Ring
OR2623934



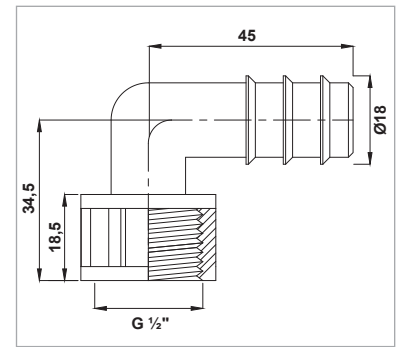


**CONEXÃO 90° ROSCA FÊMEA (G 1/2" - Ø 18)**  
90° HOSETAIL WITH FEMALE THREAD (G 1/2" - Ø 18)



CÓDIGO - CODE

01002201

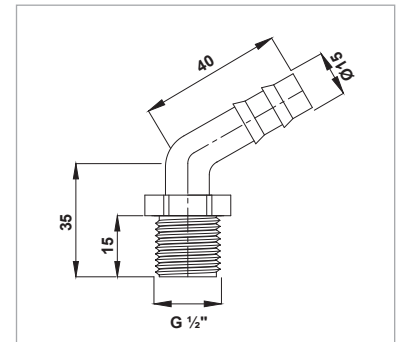


**CONEXÃO 45° COM ROSCA MACHO (G 1/2" - Ø 15)**  
45° HOSETAIL WITH MALE THREAD (G 1/2" - Ø 15)



CÓDIGO - CODE

01002202



**CONEXÃO 90° COM ROSCA MACHO (G 1/2" - Ø 21)**  
90° HOSETAIL WITH MALE THREAD (G 1/2" - Ø 21)

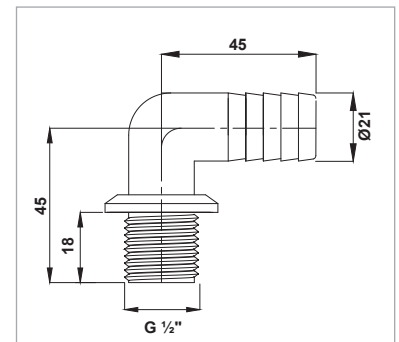


CÓDIGO - CODE

01002200

**PEÇAS SEPARADAS / SPARE PARTS**

Porca de aperto Lock Nut	Anel Gasket
04001111	C214025



**CONEXÃO 90° COM ROSCA MACHO (G 1/2" - Ø 21)**  
90° HOSETAIL WITH MALE THREAD (G 1/2" - Ø 21)

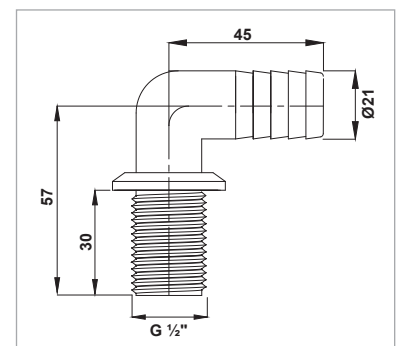


CÓDIGO - CODE

01002217

**PEÇAS SEPARADAS / SPARE PARTS**

Porca de aperto Lock Nut	Anel Gasket
04001111	C214025



**CONEXÃO 90° COM PORCA DE APERTO  
(G 1/2" - Ø 21)**  
90° HOSETAIL WITH MALE THREAD (G 1/2" - Ø 21)

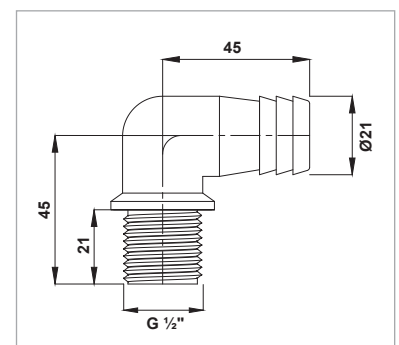


CÓDIGO - CODE

01002203

**PEÇAS SEPARADAS / SPARE PARTS**

Porca de aperto Lock Nut	Anel Gasket
04001111	C214025







### CONEXÃO 90° COM ROSCA MACHO (G 3/4" - Ø 20)

90° HOSETAIL FOR TANK LEVEL (G 3/4" - Ø 20)

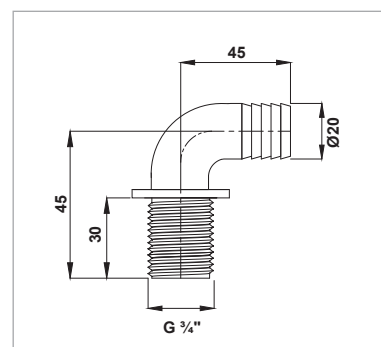


CÓDIGO - CODE

01002204

**PEÇAS SEPARADAS / SPARE PARTS**

Porca de aperto Lock Nut	Anel Gasket
04001121	C253535



### CONEXÃO 90° COM ROSCA MACHO (G 3/4" - Ø 26)

90° HOSETAIL FOR TANK LEVEL (G 3/4" - Ø 26)

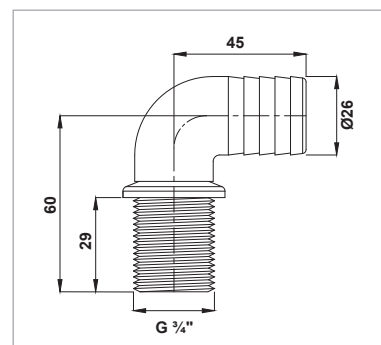


CÓDIGO - CODE

01002214

**PEÇAS SEPARADAS / SPARE PARTS**

Porca de aperto Lock Nut	Anel Gasket
04001121	C253535



### CONEXÃO 90° COM ROSCA MACHO (G 1" - Ø 25)

90° HOSETAIL WITH MALE THREAD (G 1" - Ø 25)

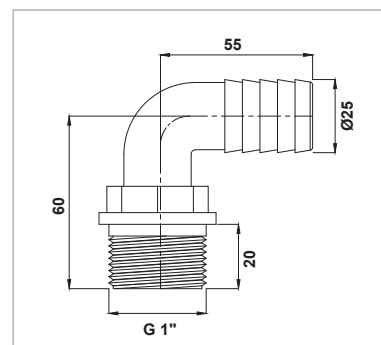


CÓDIGO - CODE

01001032

**PEÇAS SEPARADAS / SPARE PARTS**

Porca de aperto Lock Nut	Anel Gasket
04001131	C304525



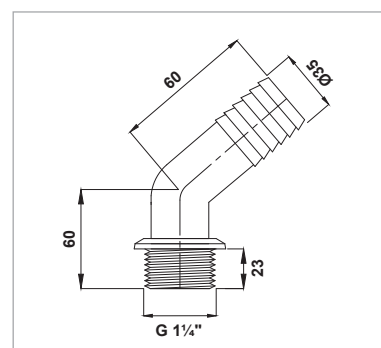
### CONEXÃO 45° COM ROSCA MACHO (G 1 1/4" - Ø 35)

45° HOSETAIL WITH MALE THREAD (G 1 1/4" - Ø 35)



CÓDIGO - CODE

01001102



### CONEXÃO 45° COM ROSCA MACHO (G 1 1/4" - Ø 40)

90° HOSETAIL WITH MALE THREAD (G 1 1/4" - Ø 40)

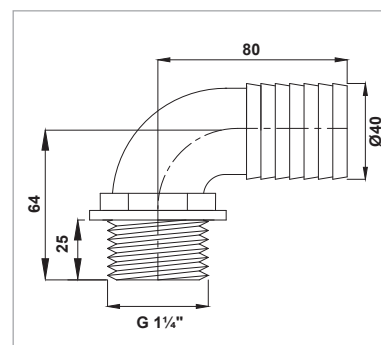


CÓDIGO - CODE

01001046

**PEÇAS SEPARADAS / SPARE PARTS**

Porca de aperto de aperto Lock Nut	Anel Gasket
04001441	C405635



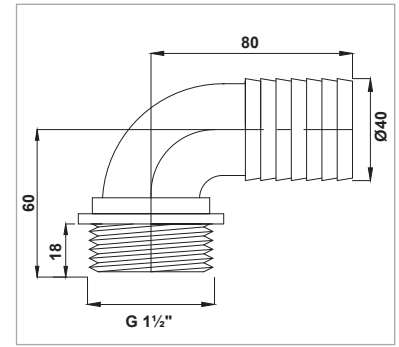


**CONEXÃO 90° COM ROSCA MACHO (G 1½" - Ø 40)**  
90° HOSETAIL WITH MALE THREAD (G 1½" - Ø 40)



CÓDIGO - CODE

01001055



**CONEXÃO 90° COM ROSCA MACHO (G 1½" - Ø 40)**  
90° HOSETAIL WITH MALE THREAD (G 1½" - Ø 40)

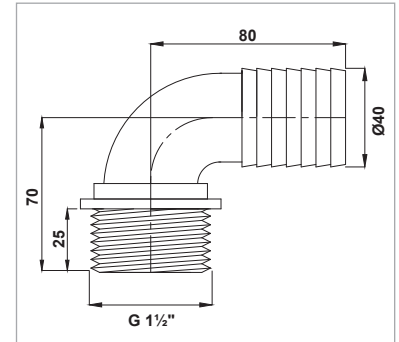


CÓDIGO - CODE

01001056

**PEÇAS SEPARADAS / SPARE PARTS**

Porca de aperto Lock Nut	Anel Gasket
04001452	C466540

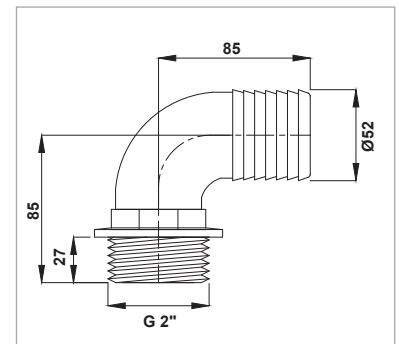


**CONEXÃO 90° COM ROSCA MACHO (G 2" - Ø 52)**  
90° HOSETAIL WITH MALE THREAD (G 2" - Ø 52)



CÓDIGO - CODE

01001062

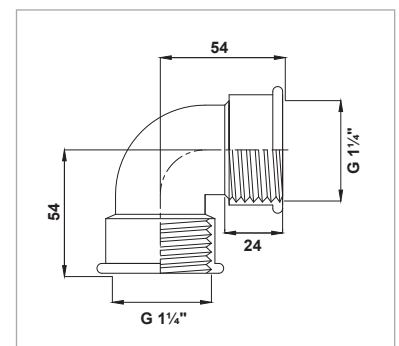


**CONEXÃO 90° FÊMEA X FÊMEA (G 1¼")**  
90° FEMALE / FEMALE THREADED FITTING (G 1¼")



CÓDIGO - CODE

01001504



**CONEXÃO 90° MACHO X MACHO (G 1")**  
90° MALE / MALE THREADED FITTING (G 1")

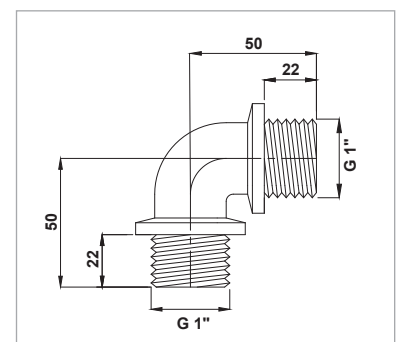


CÓDIGO - CODE

01001601

**PEÇAS SEPARADAS / SPARE PARTS**

Porca de aperto de aperto Lock Nut	Anel Gasket
04001131	C304525



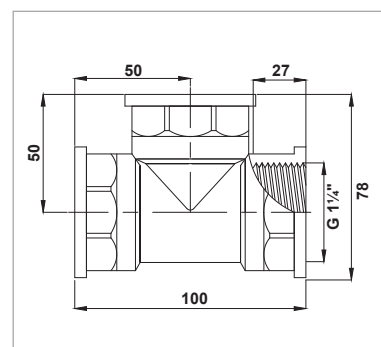


**CONEXÃO 'T' FÊMEA (G 1¼")**  
FEMALE TEE (G 1¼")



CÓDIGO - CODE

01001806



**ESPIGA 'T' COM ROSCA MACHO (G ¾")**  
TEE FITTING (G ¾")

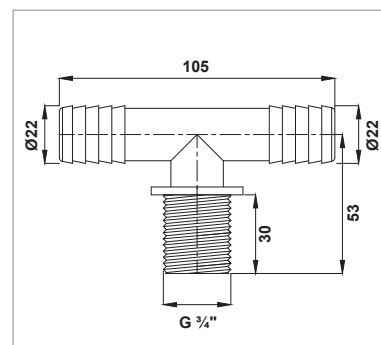


CÓDIGO - CODE

01002205

**PEÇAS SEPARADAS / SPARE PARTS**

Porca de aperto Lock Nut	Anel Gasket
04001121	C253535

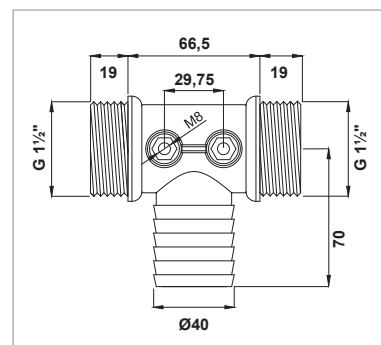


**CONEXÃO 'T' COM ROSCA MACHO (G 1½")**  
TEE ELBOW WITH MALE THREADS (G 1½")



CÓDIGO - CODE

01002216





**ESPIGA PARA PORCA (Ø 26)**  
HOSETAIL FOR FLY NUT (Ø 26)

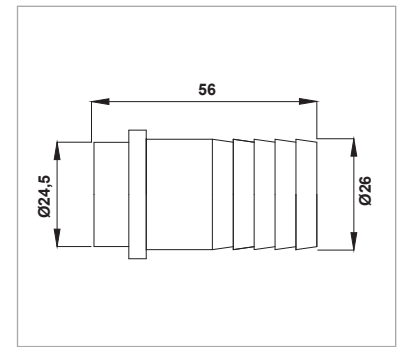


CÓDIGO - CODE

02001302

**PEÇAS SEPARADAS / SPARE PARTS**

Porca de aperto Fly Nut	Oring O-Ring
04001031	OR3002200



**ESPIGA PARA PORCA (Ø 32)**  
HOSETAIL FOR FLY NUT (Ø 32)

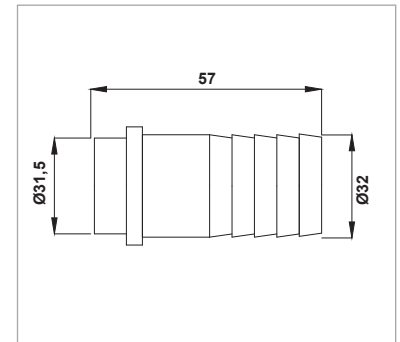


CÓDIGO - CODE

02001303

**PEÇAS SEPARADAS / SPARE PARTS**

Porca de aperto Fly Nut	Oring O-Ring
04001041	OR4002900



**ESPIGA PARA PORCA (Ø 27)**  
HOSETAIL FOR FLY NUT (Ø 27)

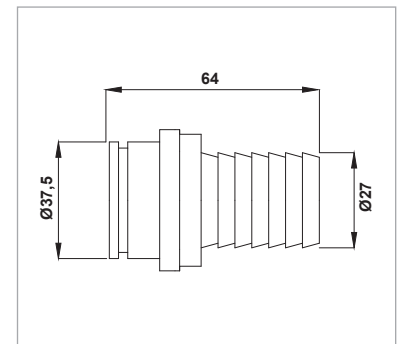


CÓDIGO - CODE

02001243

**PEÇAS SEPARADAS / SPARE PARTS**

Porca de aperto Fly Nut	Oring O-Ring
04001052	OR4002900



**ESPIGA PARA PORCA (Ø 30)**  
HOSETAIL FOR FLY NUT (Ø 30)

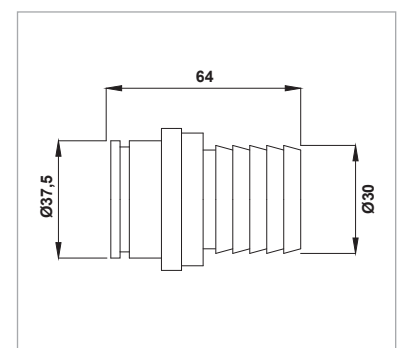


CÓDIGO - CODE

02001244

**PEÇAS SEPARADAS / SPARE PARTS**

Porca de aperto Fly Nut	Oring O-Ring
04001052	OR3532817



**ESPIGA PARA PORCA (Ø 32)**  
HOSETAIL FOR FLY NUT (Ø 32)

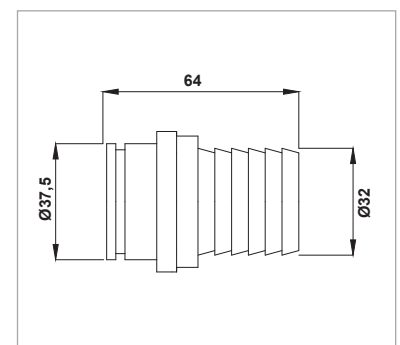


CÓDIGO - CODE

02001245

**PEÇAS SEPARADAS / SPARE PARTS**

Porca de aperto Fly Nut	O-Ring
04001052	OR3532817





**ESPIGA PARA PORCA (Ø 40)**  
HOSETAIL FOR FLY NUT (Ø 40)

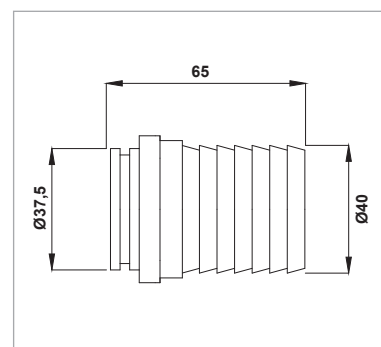


CÓDIGO - CODE

02001248

**PEÇAS SEPARADAS / SPARE PARTS**

Porca de aperto Fly Nut	Oring O-Ring
 04001052	 OR3532817



**ESPIGA PARA PORCA (Ø 32)**  
HOSETAIL FOR FLY NUT (Ø 32)

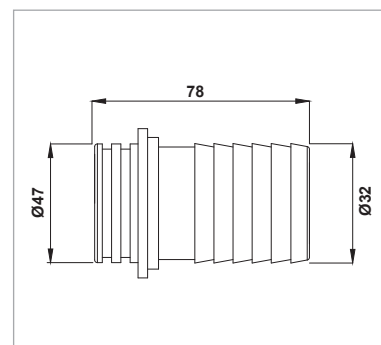


CÓDIGO - CODE

02001250

**PEÇAS SEPARADAS / SPARE PARTS**

Porca de aperto Fly Nut	Oring O-Ring
 04001073	 OR2623934





**ESPIGA PARA PORCA DE APERTO(Ø 40)**  
HOSETAIL FOR FLY NUT (Ø 40)

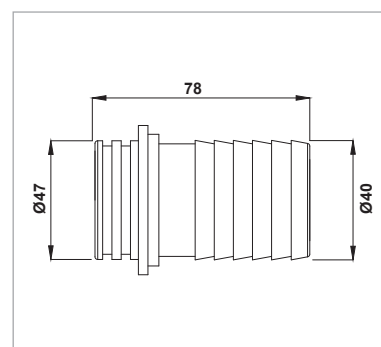


CÓDIGO - CODE

02001251

**PEÇAS SEPARADAS / SPARE PARTS**

Porca de aperto Fly Nut	Oring O-Ring
 04001073	 OR2623934





**ESPIGA PARA PORCA (Ø 45)**  
HOSETAIL FOR FLY NUT (Ø 45)

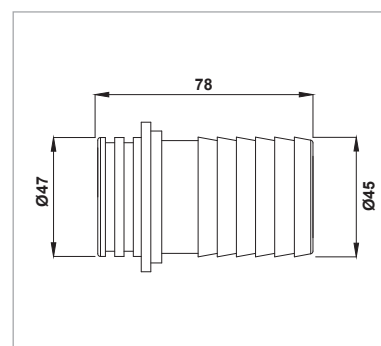


CÓDIGO - CODE

02001252

**PEÇAS SEPARADAS / SPARE PARTS**

Porca de aperto Fly Nut	Oring O-Ring
 04001073	 OR2623934





**ESPIGA PARA PORCA (Ø 50)**  
HOSETAIL FOR FLY NUT (Ø 50)

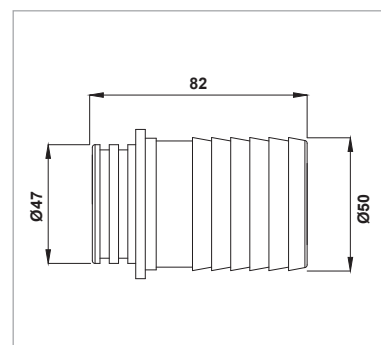


CÓDIGO - CODE

02001253

**PEÇAS SEPARADAS / SPARE PARTS**

Porca de aperto Fly Nut	Oring O-Ring
 04001073	 OR2623934







**ESPIGA PARA PORCA (Ø 21)**  
HOSETAIL FOR FLY NUT (Ø 21)

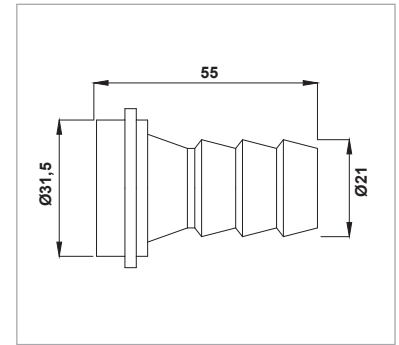


CÓDIGO - CODE

02001304

**PEÇAS SEPARADAS / SPARE PARTS**

Porca de aperto FLY NUT	ORING O-RING
 04001041	 OR4002900



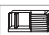

**ESPIGA PARA PORCA (Ø 27)**  
HOSETAIL FOR FLY NUT (Ø 27)

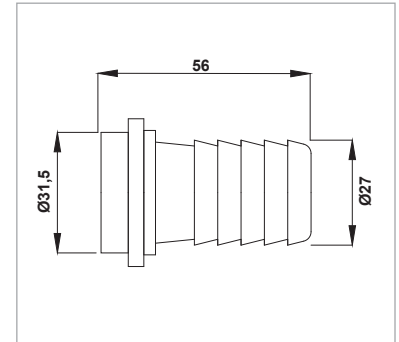


CÓDIGO - CODE

02001305

**PEÇAS SEPARADAS / SPARE PARTS**

Porca de aperto Fly Nut	Oring O-Ring
 04001041	 OR4002900





**ESPIGA PARA PORCA (Ø 35)**  
HOSETAIL FOR FLY NUT (Ø 35)

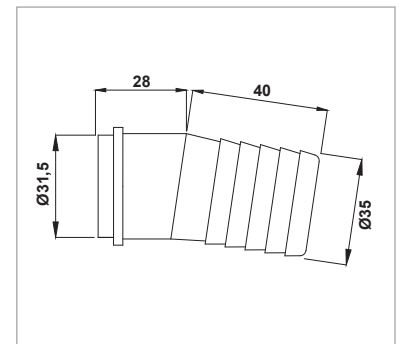


CÓDIGO - CODE

02001306

**PEÇAS SEPARADAS / SPARE PARTS**

Porca de aperto Fly Nut	Oring O-Ring
 04001041	 OR4002900



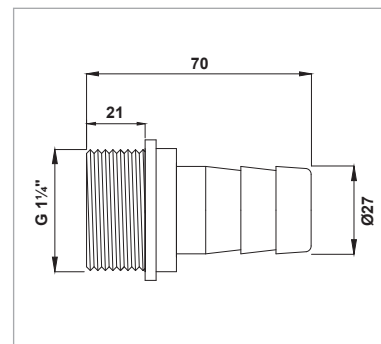


**ESPIGA RETA COM ROSCA MACHO (G 1¼" - Ø 27)**  
HOSETAIL WITH MALE THREAD (G 1¼" - Ø 27)



CÓDIGO - CODE

06152851

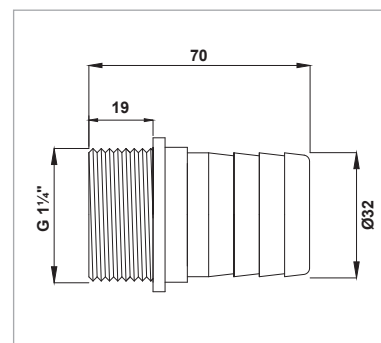


**ESPIGA RETA COM ROSCA MACHO (G 1¼" - Ø 32)**  
HOSETAIL WITH MALE THREAD (G 1¼" - Ø 32)



CÓDIGO - CODE

06152852

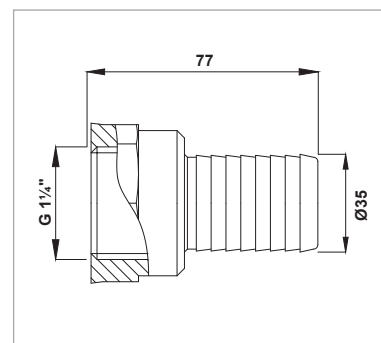


**ESPIGA RETA FÊMEA (G 1¼" - Ø 35)**  
HOSETAIL WITH FEMALE THREAD (G 1¼" - Ø 35)



CÓDIGO - CODE

02001115



**ESPIGA RETA COM ROSCA MACHO (G ¾" - Ø 22)**  
HOSETAIL WITH MALE THREAD (G ¾" - Ø 22)

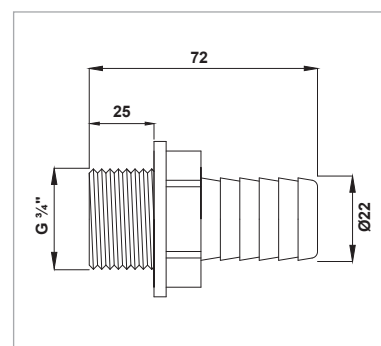


CÓDIGO - CODE

02001034

**PEÇAS SEPARADAS / SPARE PARTS**

Porca de aperto de aperto Lock Nut	Anel Gasket
04001121	C253535



**ESPIGA RETA COM ROSCA MACHO (G ¾" - Ø 26)**  
HOSETAIL WITH MALE THREAD (G ¾" - Ø 26)

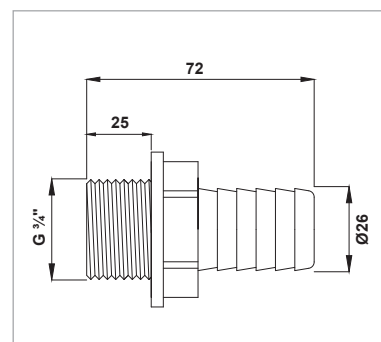


CÓDIGO - CODE

02001035

**PEÇAS SEPARADAS / SPARE PARTS**

Porca de aperto Lock Nut	Conta Gasket
04001121	C253535





**ESPIGA RETA COM ROSCA MACHO (G 3/4" - Ø 32)**  
HOSETAIL WITH MALE THREAD (G 3/4" - Ø 32)

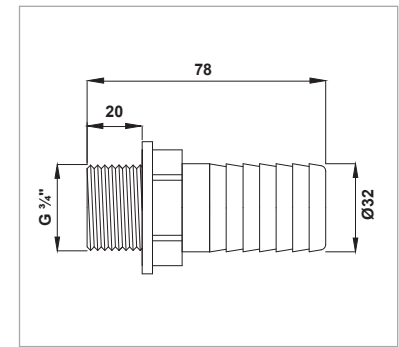


CÓDIGO - CODE

02001036

**PEÇAS SEPARADAS / SPARE PARTS**

Porca de aperto Lock Nut	Anel Gasket
 04001121	 C253535





**ESPIGA RETA COM ROSCA MACHO (G 1" - Ø 26)**  
HOSETAIL WITH MALE THREAD (G 1" - Ø 26)

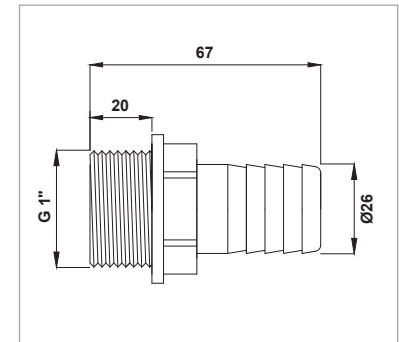


CÓDIGO - CODE

02001043

**PEÇAS SEPARADAS / SPARE PARTS**

Porca de aperto Lock Nut	Anel Gasket
 04001131	 C304525





**ESPIGA RETA COM ROSCA MACHO (G 1" - Ø 32)**  
HOSETAIL WITH MALE THREAD (G 1" - Ø 32)

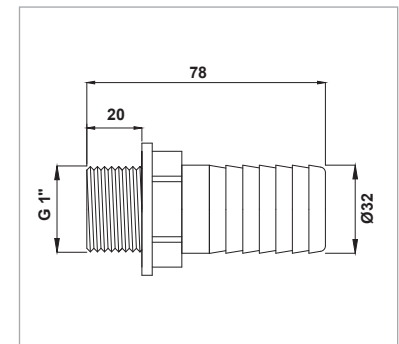


CÓDIGO - CODE

02001045

**PEÇAS SEPARADAS / SPARE PARTS**

Porca de aperto Lock Nut	Anel Gasket
 04001131	 C304525



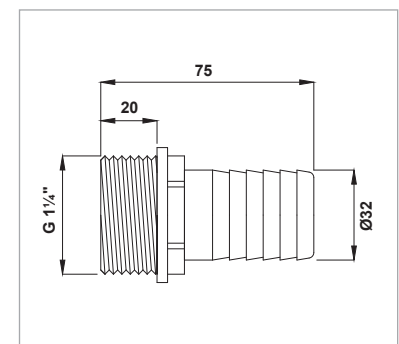
**ESPIGA RETA COM ROSCA MACHO (G 1 1/4" - Ø 32)**  
HOSETAIL WITH MALE THREAD (G 1 1/4" - Ø 32)



CÓDIGO - CODE

02001054

**PEÇAS SEPARADAS / SPARE PARTS**

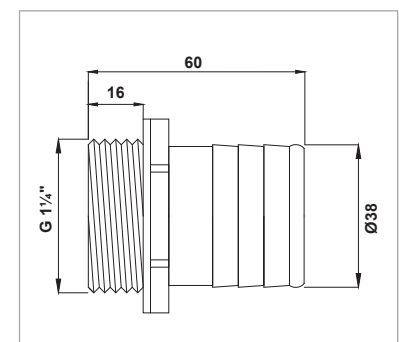


**ESPIGA RETA COM ROSCA MACHO (G 1 1/4" - Ø 38)**  
HOSETAIL WITH MALE THREAD (G 1 1/4" - Ø 38)



CÓDIGO - CODE

02001301





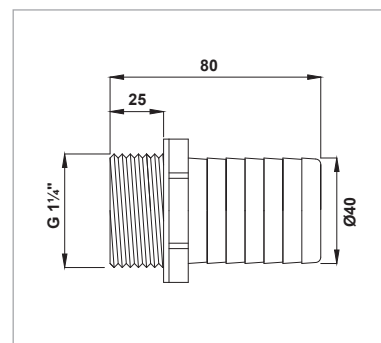


**ESPIGA RETA COM ROSCA MACHO (G 1¼" - Ø 40)**  
HOSETAIL WITH MALE THREAD (G 1¼" - Ø 40)



CÓDIGO - CODE

02001057





**ESPIGA RETA COM ROSCA MACHO (G 1½" - Ø 40)**  
HOSETAIL WITH MALE THREAD (G 1½" - Ø 40)

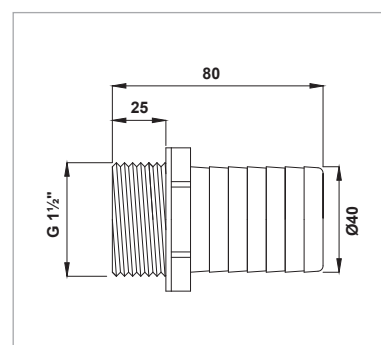


CÓDIGO - CODE

02001065

**PEÇAS SEPARADAS / SPARE PARTS**

Porca de aperto Lock Nut	Anel Gasket
 04001452	 C466540

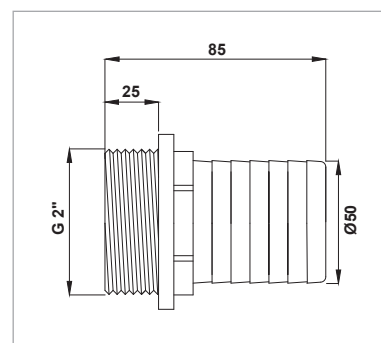


**ESPIGA RETA COM ROSCA MACHO (G 2" - Ø 50)**  
HOSETAIL WITH MALE THREAD (G 2" - Ø 50)



CÓDIGO - CODE

02001071



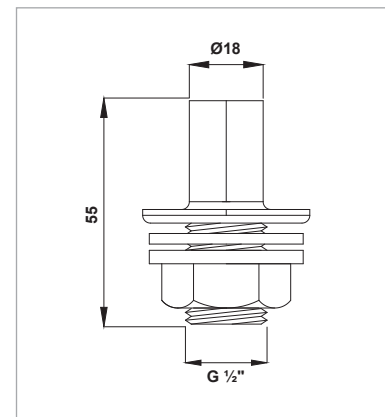


**KIT ESPIGA RETA COM FLANGE E PORCA (G 1/2" - Ø 18)**  
THREADED HOSETAIL KIT (G 1/2" - Ø 18)



CÓDIGO - CODE

02001400

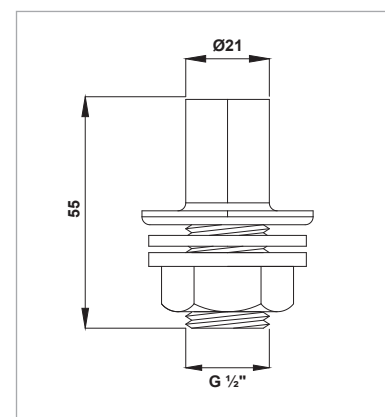


**KIT ESPIGA RETA COM FLANGE E PORCA (G 1/2" - Ø 21)**  
THREADED HOSETAIL KIT (G 1/2" - Ø 21)



CÓDIGO - CODE

02001410

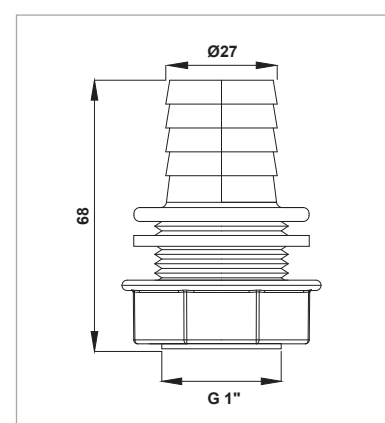


**KIT ESPIGA RETA COM FLANGE E PORCA (G 1" - Ø 27)**  
THREADED HOSETAIL KIT (G 1" - Ø 27)



CÓDIGO - CODE

02001420





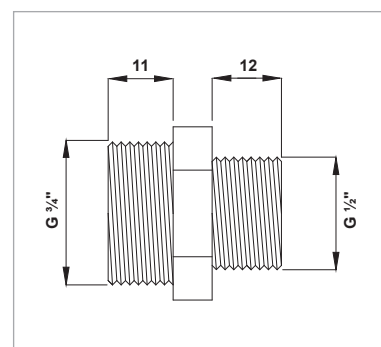
**NIPLA DE REDUÇÃO ROSCA MACHO X MACHO (G 3/4"E - G 1/2"E)**

M/M REDUCTION NIPPLE (G 3/4"M - G 1/2"M)



CÓDIGO - CODE

03001211



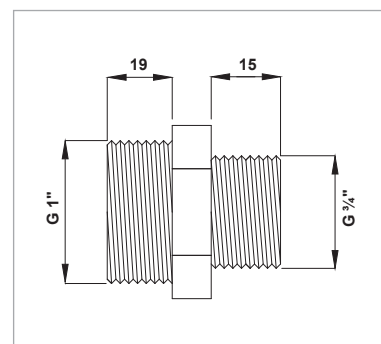
**NIPLA DE REDUÇÃO ROSCA MACHO X MACHO (G 1"E - G 3/4"E)**

M/M REDUCTION NIPPLE (G 1"M - G 3/4"M)



CÓDIGO - CODE

03001221



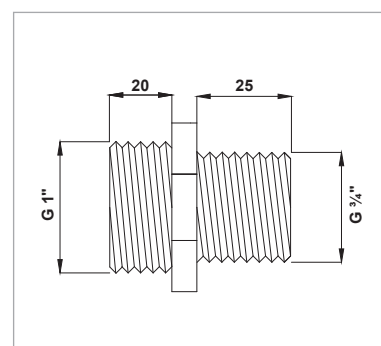
**NIPLA DE REDUÇÃO ROSCA MACHO X MACHO (G 1"E - G 3/4"E)**

M/M REDUCTION NIPPLE (G 1"M - G 3/4"M)



CÓDIGO - CODE

03001222



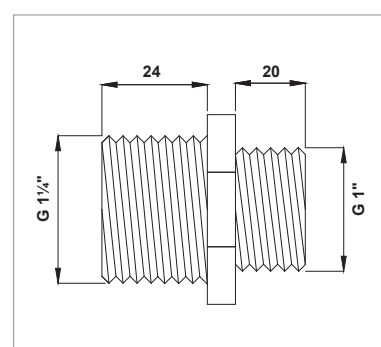
**NIPLA DE REDUÇÃO ROSCA MACHO X MACHO (G 1 1/4"E - G 1"E)**

M/M REDUCTION NIPPLE (G 1 1/4"M - G 1"M)



CÓDIGO - CODE

03001232



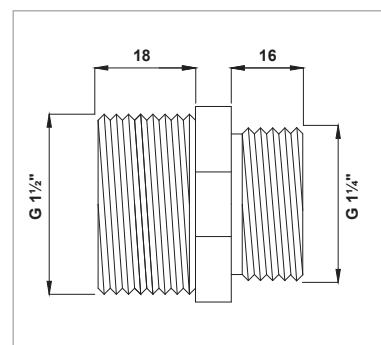
**NIPLA DE REDUÇÃO ROSCA MACHO X MACHO (G 1 1/2"E - G 1 1/4"E)**

M/M REDUCTION NIPPLE (G 1 1/2"M - G 1 1/4"M)



CÓDIGO - CODE

03001241



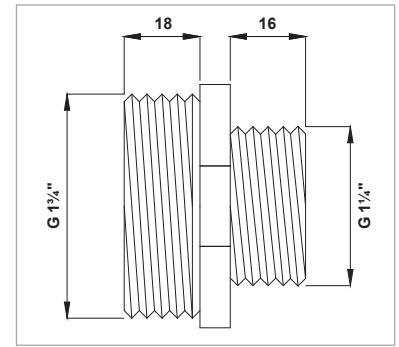


**NIPLA DE REDUÇÃO ROSCA MACHO X MACHO (G 1 3/4"E - G 1 1/4"E)**  
M/M REDUCTION NIPPLE (G 1 3/4"M - G 1 1/4"M)



CÓDIGO - CODE

03001251

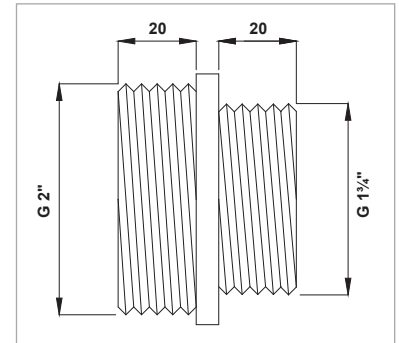


**NIPLA DE REDUÇÃO ROSCA MACHO X MACHO (G 2"E - G 1 3/4"E)**  
M/M REDUCTION NIPPLE (G 2"M - G 1 3/4"M)



CÓDIGO - CODE

03001261

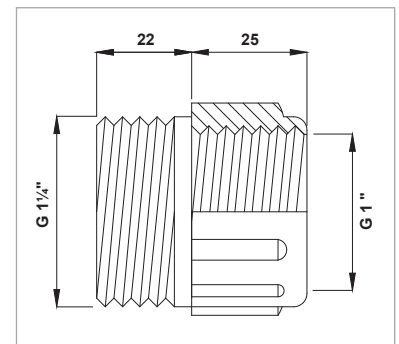


**NIPLA DE REDUÇÃO ROSCA MACHO X FÊMEA (G 1 1/4"E - G 1"D)**  
M/F REDUCTION NIPPLE (G 1 1/4"M - G 1"F)



CÓDIGO - CODE

03001441

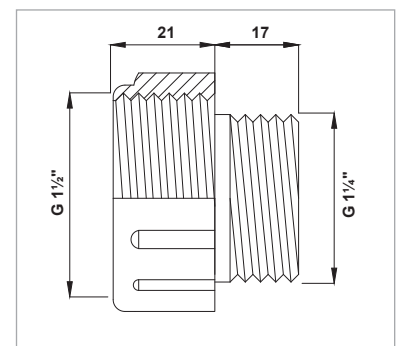


**NIPLA DE REDUÇÃO ROSCA FÊMEA X MACHO (G 1 1/2"D - G 1 1/4"E)**  
F/M REDUCTION NIPPLE (G 1 1/2"F - G 1 1/4"M)



CÓDIGO - CODE

03001551

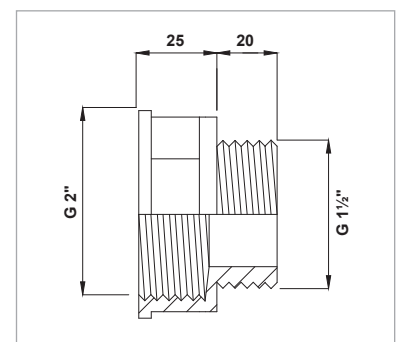


**NIPLA DE REDUÇÃO ROSCA FÊMEA X MACHO (G 2"D - G 1 1/2"E)**  
F/M REDUCTION NIPPLE (G 2"F - G 1 1/2"M)



CÓDIGO - CODE

03001561



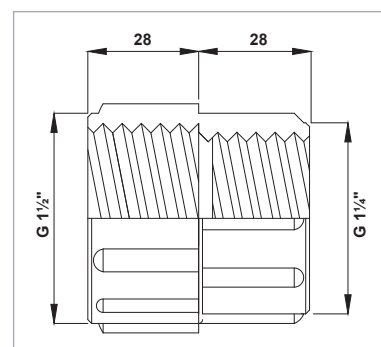


**NIPLE DE REDUÇÃO ROSCA FÊMEA X FÊMEA (G 1½"D - G 1¼"D)**  
F/F REDUCTION NIPPLE (G 1½"F - G 1¼"F)



CÓDIGO - CODE

03001352

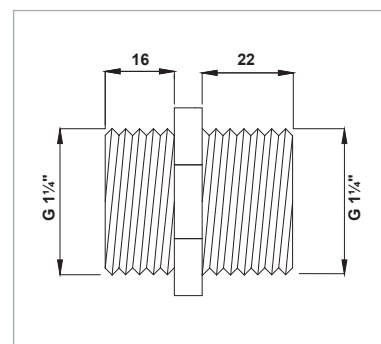


**NIPLE ROSCA MACHO X MACHO (G 1¼"E - G 1¼"E)**  
M/M NIPPLE (G 1¼"M - G 1¼"M)



CÓDIGO - CODE

03001030

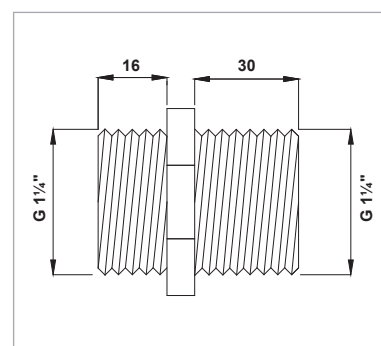


**NIPLE ROSCA MACHO X MACHO (G 1¼"E - G 1¼"E)**  
M/M NIPPLE (G 1¼"M - G 1¼"M)



CÓDIGO - CODE

03001031

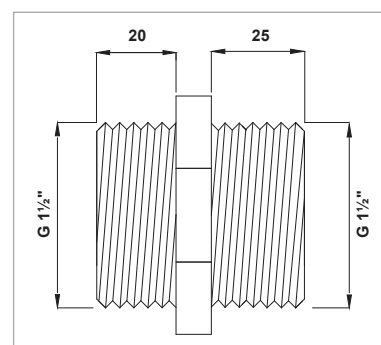


**NIPLE ROSCA MACHO X MACHO (G 1½"E - G 1½"E)**  
M/M NIPPLE (G 1½"M - G 1½"M)



CÓDIGO - CODE

03001041

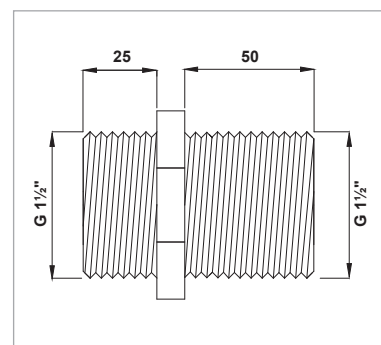


**NIPLE ROSCA MACHO X MACHO (G 1½"E - G 1½"E)**  
M/M NIPPLE (G 1½"M - G 1½"M)



CÓDIGO - CODE

03001042



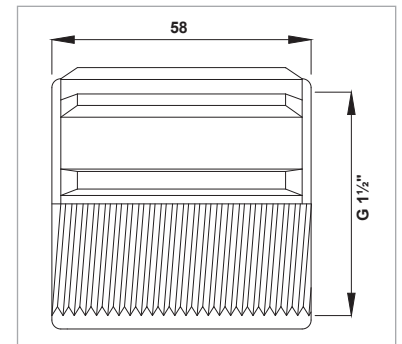


**LUVA (G 1½")**  
**THREADED COUPLING (G 1½")**



CÓDIGO - CODE

03001106



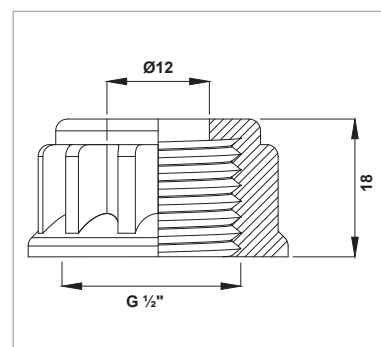


**PORCA FECHADA (G 1/2")**  
FLY NUT (G 1/2")



CÓDIGO - CODE

04001011



**PORCA FECHADA (G 1/2")**  
FLY NUT (G 1/2")

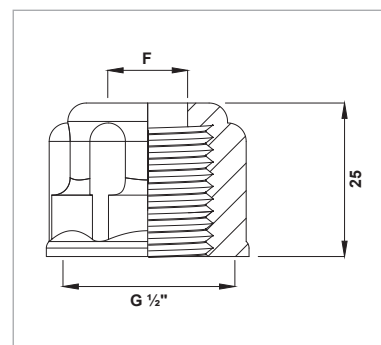


CÓDIGO - CODE

04001012    F

04001012/1    Ø12

04001012/1    Ø14

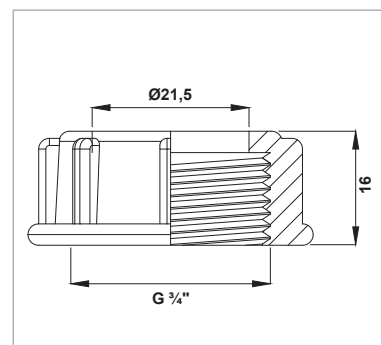


**PORCA ABERTA (G 3/4")**  
FLY NUT (G 3/4")



CÓDIGO - CODE

04001021

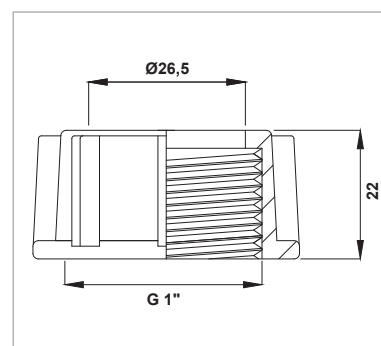


**PORCA ABERTA (G 1")**  
FLY NUT (G 1")



CÓDIGO - CODE

04001031

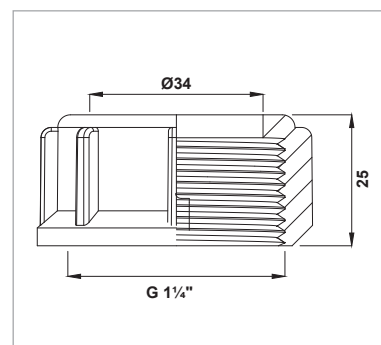


**PORCA ABERTA (G 1 1/4")**  
FLY NUT (G 1 1/4")



CÓDIGO - CODE

04001041



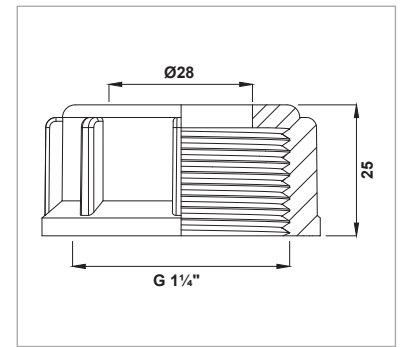


**PORCA ABERTA (G 1¼")**  
FLY NUT (G 1¼")



CÓDIGO - CODE

04001042

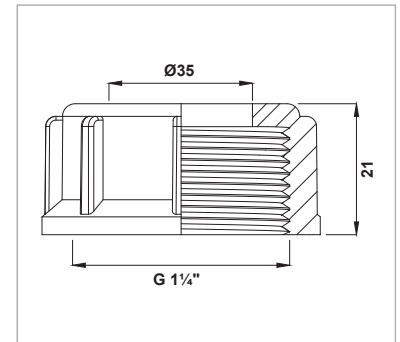


**PORCA ABERTA (G 1¼")**  
FLY NUT (G 1¼")



CÓDIGO - CODE

04011006

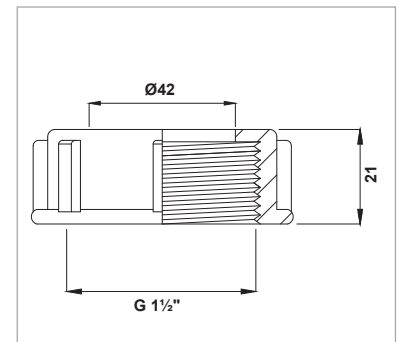


**PORCA ABERTA (G 1½")**  
FLY NUT (G 1½")



CÓDIGO - CODE

04001051

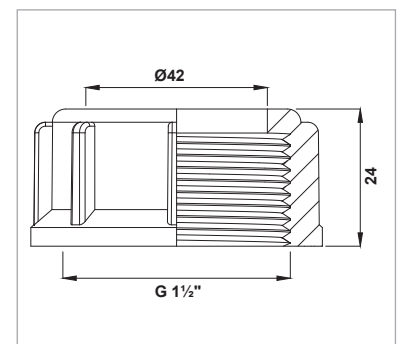


**PORCA ABERTA (G 1½")**  
FLY NUT (G 1½")



CÓDIGO - CODE

04001052

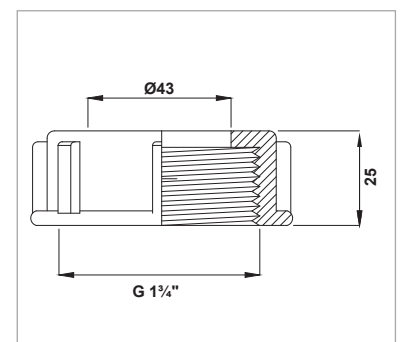


**PORCA ABERTA (G 1¾")**  
FLY NUT (G 1¾")



CÓDIGO - CODE

04001061





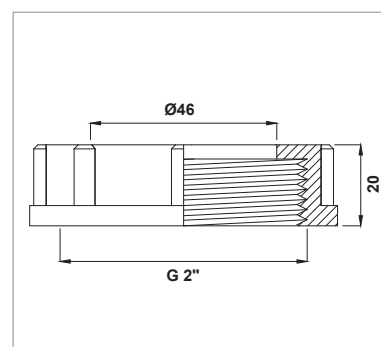


**PORCA ABERTA (G 2")**  
FLY NUT (G 2")



CÓDIGO - CODE

04001071

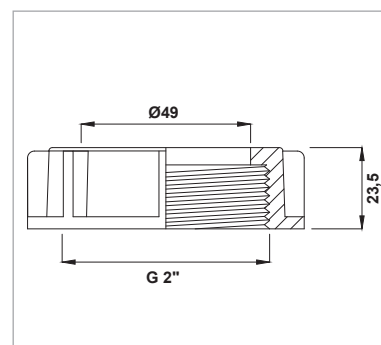


**PORCA ABERTA (G 2")**  
FLY NUT (G 2")



CÓDIGO - CODE

04001073

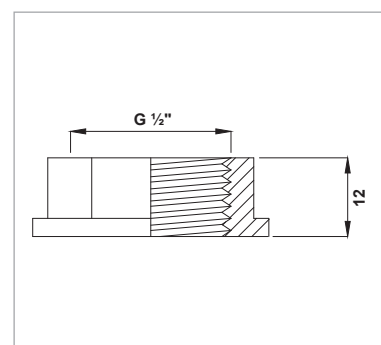


**PORCA ABERTA (G 1/2")**  
LOCK NUT (G 1/2")



CÓDIGO - CODE

05101554

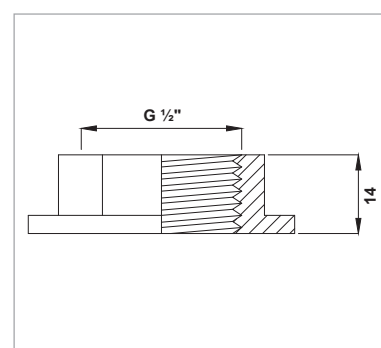


**PORCA ABERTA (G 1/2")**  
LOCK NUT (G 1/2")



CÓDIGO - CODE

04001111

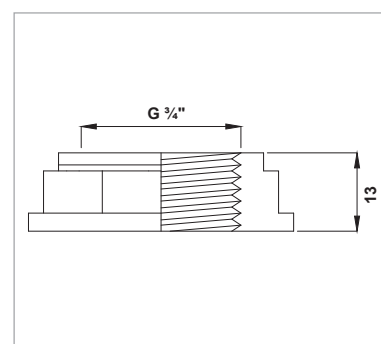


**PORCA ABERTA (G 3/4")**  
LOCK NUT (G 3/4")



CÓDIGO - CODE

04001121



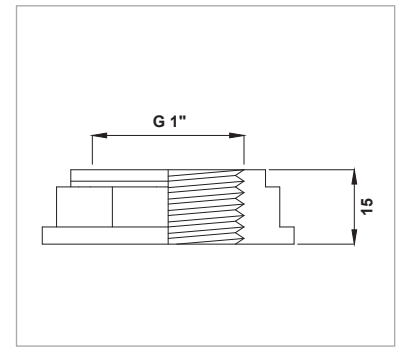


**PORCA ABERTA (G 1")**  
LOCK NUT (G 1")



CÓDIGO - CODE

04001131

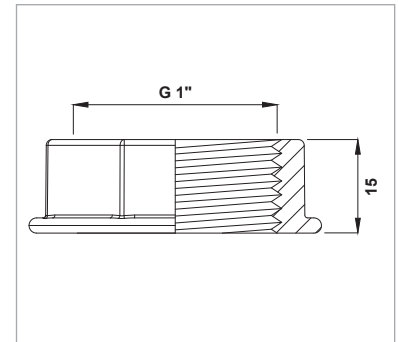


**PORCA ABERTA (G 1")**  
LOCK NUT (G 1")



CÓDIGO - CODE

04001432

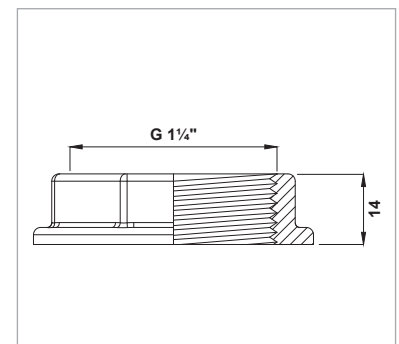


**PORCA ABERTA (G 1¼")**  
LOCK NUT (G 1¼")



CÓDIGO - CODE

04001441

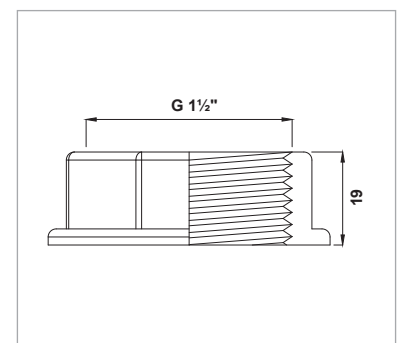


**PORCA ABERTA (G 1½")**  
LOCK NUT (G 1½")



CÓDIGO - CODE

04001452

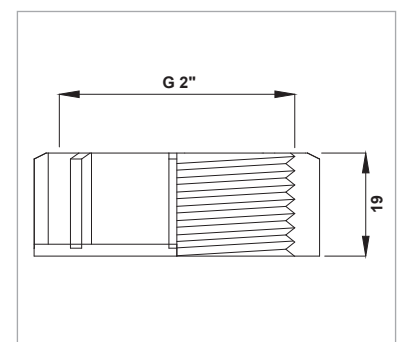


**PORCA ABERTA (G 2")**  
LOCK NUT (G 2")



CÓDIGO - CODE

04001161



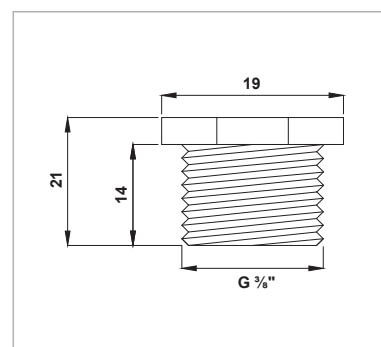


**PLUG MACHO (G 3/8")**  
**MALE PLUG (G 3/8")**



CÓDIGO - CODE

04001302

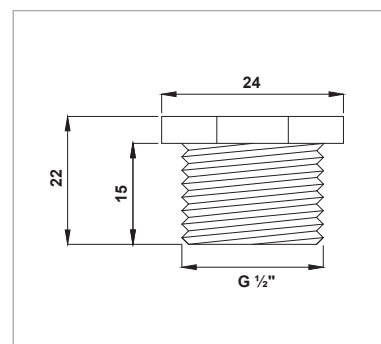


**PLUG MACHO (G 1/2")**  
**MALE PLUG (G 1/2")**



CÓDIGO - CODE

04011303

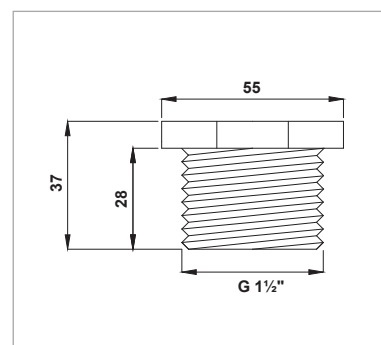


**PLUG MACHO (G 1 1/2")**  
**MALE PLUG (G 1 1/2")**



CÓDIGO - CODE

04001351



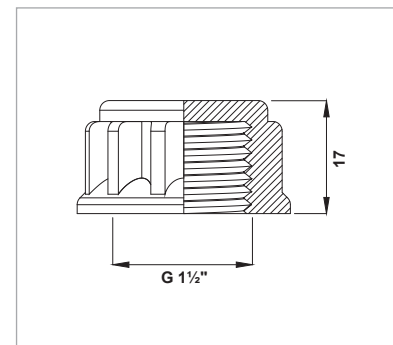


**TAMPA (G 1/2")**  
**BLANKING CAP (G 1/2")**



CÓDIGO - CODE

04001211



**TAMPA (G 1")**  
**BLANKING CAP (G 1")**



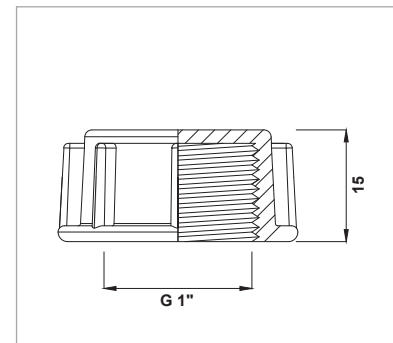
CÓDIGO - CODE

04001231

**PEÇAS SEPARADAS / SPARE PARTS**

Anel  
Gasket

○ C163030



**TAMPA (G 1 1/4")**  
**BLANKING CAP (G 1 1/4")**



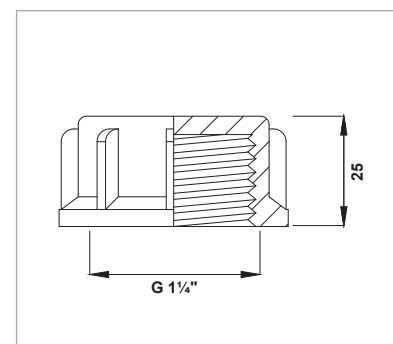
CÓDIGO - CODE

04001241

**PEÇAS SEPARADAS / SPARE PARTS**

Anel  
Gasket

○ C254035



**TAMPA (G 1 1/2")**  
**BLANKING CAP (G 1 1/2")**



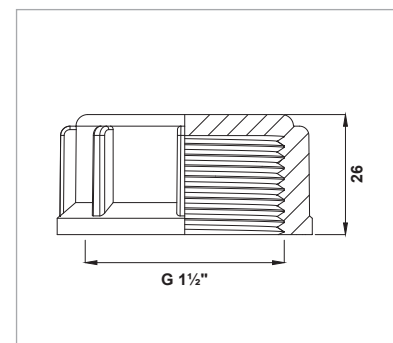
CÓDIGO - CODE

04001251

**PEÇAS SEPARADAS / SPARE PARTS**

Anel  
Gasket

○ C254630



**TAMPA (G 2")**  
**BLANKING CAP (G 2")**



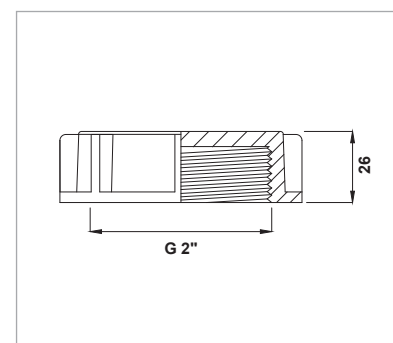
CÓDIGO - CODE

04001261

**PEÇAS SEPARADAS / SPARE PARTS**

Anel  
Gasket

○ C405635





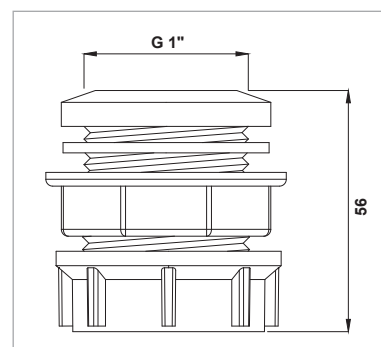
### KIT SAÍDA DE TANQUE (G 1")

TANK OUTLET KIT (G 1")



CÓDIGO - CODE

03051021



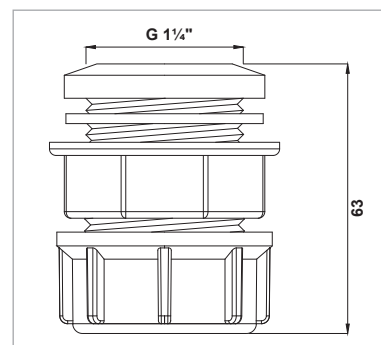
### KIT SAÍDA DE TANQUE (G 1 1/4")

TANK OUTLET KIT (G 1 1/4")



CÓDIGO - CODE

03051031



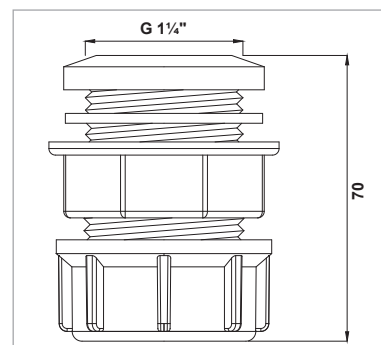
### KIT SAÍDA DE TANQUE (G 1 1/4")

TANK OUTLET KIT (G 1 1/4")



CÓDIGO - CODE

03051031A



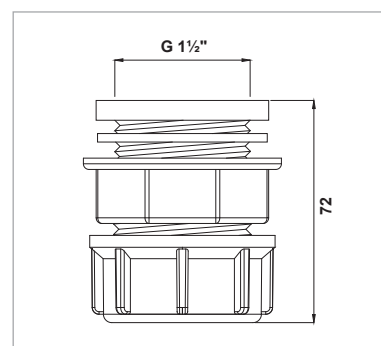
### KIT SAÍDA DE TANQUE (G 1 1/2")

TANK OUTLET KIT (G 1 1/2")



CÓDIGO - CODE

03051041



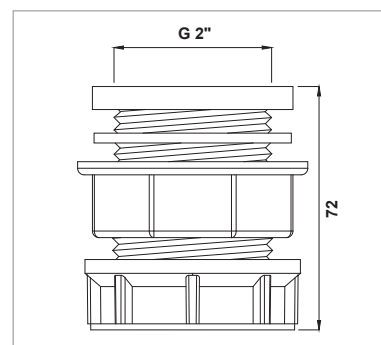
### KIT SAÍDA DE TANQUE (G 2")

TANK OUTLET KIT (G 2")



CÓDIGO - CODE

03051051



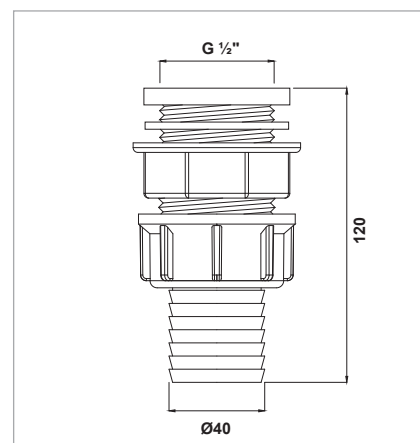


**KIT SAÍDA DE TANQUE COM ESPIGA (G 1½" - Ø 40 ESPIGA RETA)**  
TANK OUTLET KIT (G 1½" - WITH HOSETAIL Ø 40)



CÓDIGO - CODE

03051041A

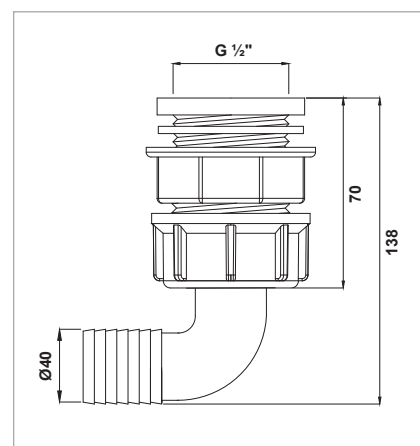


**KIT SAÍDA DE TANQUE COM ESPIGA (G 1½" - Ø 40 COTOVELO)**  
TANK OUTLET KIT (G 1½" - WITH 90° HOSETAIL Ø 40)



CÓDIGO - CODE

03051041B

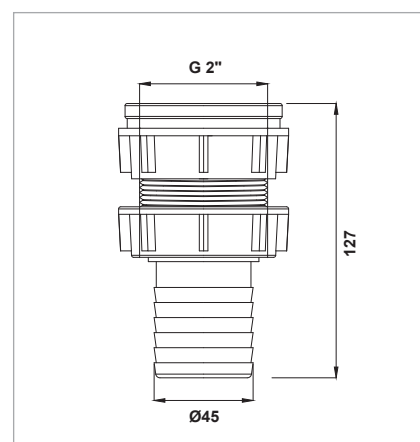


**KIT SAÍDA DE TANQUE COM ESPIGA (G 2" - Ø 45 ESPIGA RETA)**  
TANK OUTLET KIT (G 2" - WITH HOSETAIL Ø 45)



CÓDIGO - CODE

03051051A

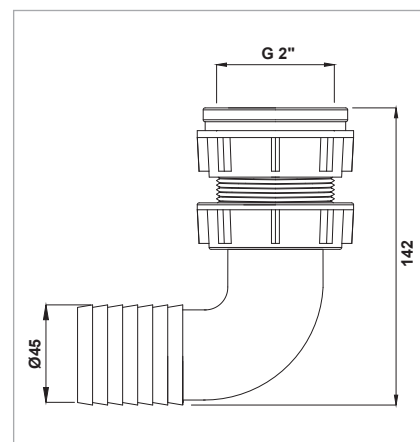


**KIT SAÍDA DE TANQUE COM ESPIGA (G 2" - Ø 45 COTOVELO)**  
TANK OUTLET KIT (G 2" - WITH 90° HOSETAIL Ø 45)



CÓDIGO - CODE

03051051B



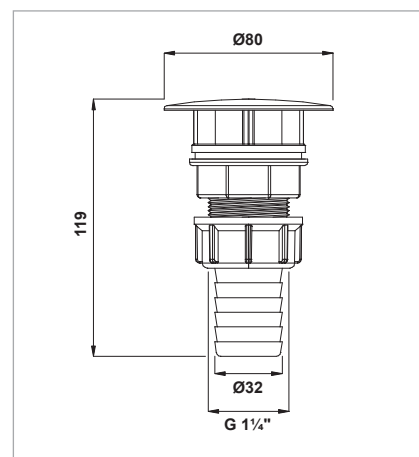


**ANTI-VORTEX (G 1¼" - Ø 32 ESPIGA)**  
ANTI VORTEX KIT (G 1¼" - WITH HOSETAIL Ø 32)



CÓDIGO - CODE

03101011

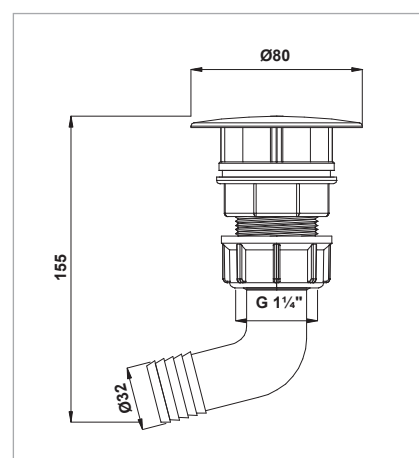


**ANTI-VORTEX (G 1¼" - Ø 32 ESPIGA)**  
ANTI VORTEX KIT (G 1¼" - WITH 90° HOSETAIL Ø 32)



CÓDIGO - CODE

03101011A

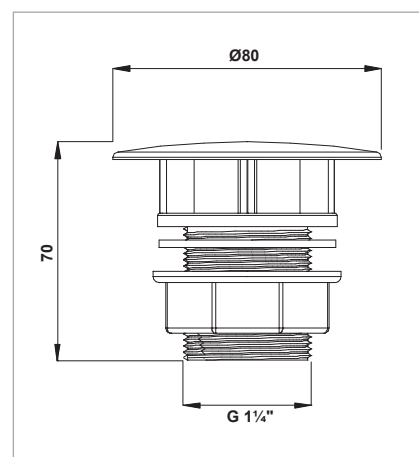


**ANTI-VORTEX (G 1¼")**  
ANTI VORTEX KIT (G 1¼")



CÓDIGO - CODE

03101011B



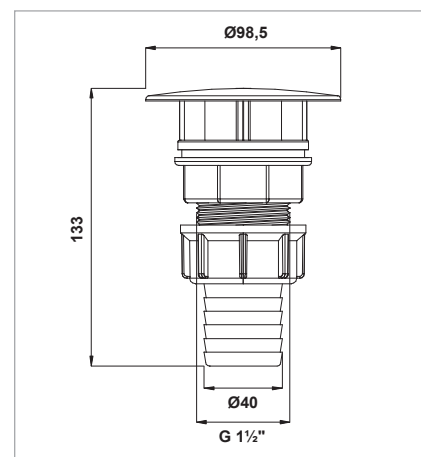


**ANTI-VORTEX (G 1½" - Ø 40 ESPIGA)**  
**ANTI VORTEX KIT (G 1½" - WITH HOSETAIL Ø 40)**



CÓDIGO - CODE

03101021

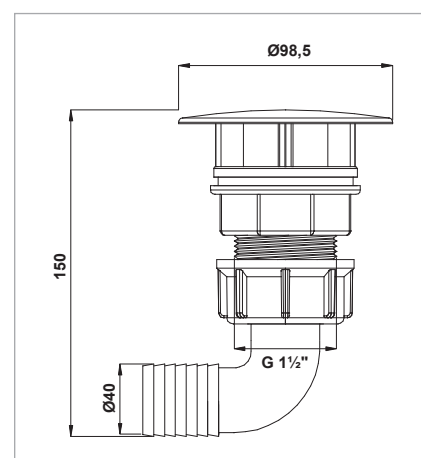


**ANTI-VORTEX (G 1½" - Ø 40 ESPIGA)**  
**ANTI VORTEX KIT (G 1½" - WITH 90° HOSETAIL Ø 40)**



CÓDIGO - CODE

03101021A

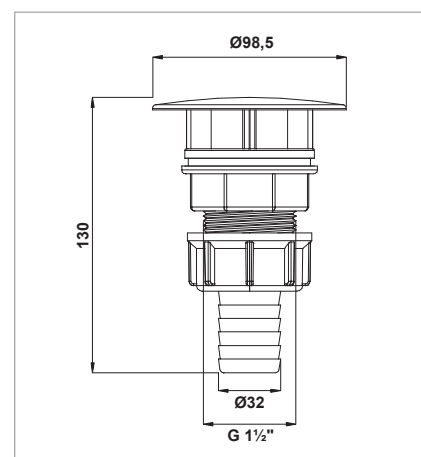


**ANTI-VORTEX (G 1½" - Ø 32 ESPIGA)**  
**ANTI VORTEX KIT (G 1½" - WITH HOSETAIL Ø 32)**



CÓDIGO - CODE

03101021B







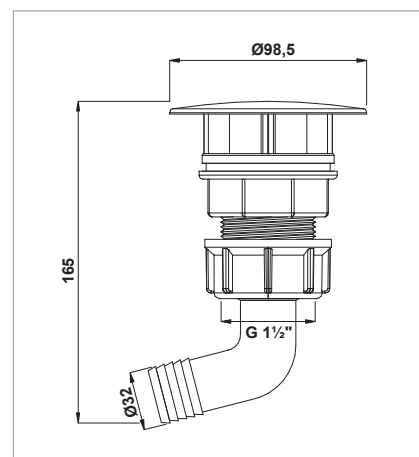
### ANTI-VORTEX (G 1½" - Ø 32 ESPIGA)

ANTI VORTEX KIT (G 1½" - WITH 90° HOSETAIL Ø 32)



CÓDIGO - CODE

03101021C



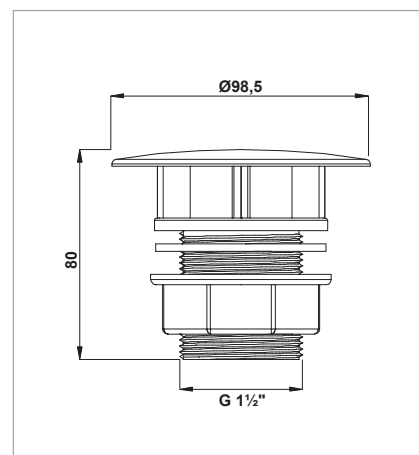
### ANTI-VORTEX (G 1½")

ANTI VORTEX KIT (G 1½")



CÓDIGO - CODE

03101021D



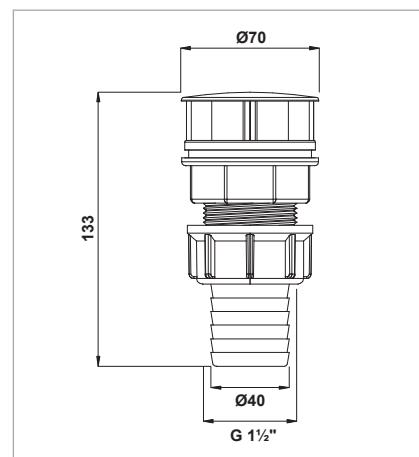
### ANTI-VORTEX (G 1½" - Ø 40 ESPIGA)

ANTI VORTEX KIT (G 1½" - WITH HOSETAIL Ø 40)



CÓDIGO - CODE

03101041



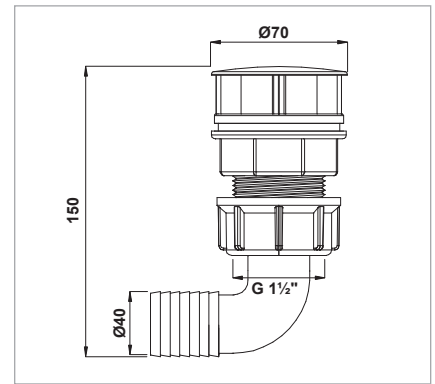


**ANTI-VORTEX (G 1½" - Ø 40 ESPIGA 90°)**  
ANTI VORTEX KIT (G 1½" - WITH 90° HOSETAIL Ø 40)



CÓDIGO - CODE

03101041A

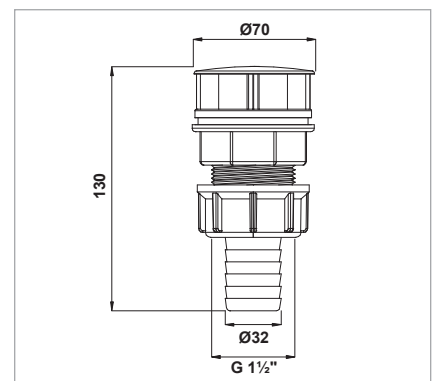


**ANTI-VORTEX (G 1½" - Ø 32 ESPIGA )**  
ANTI VORTEX KIT (G 1½" - WITH HOSETAIL Ø 32)



CÓDIGO - CODE

03101041B

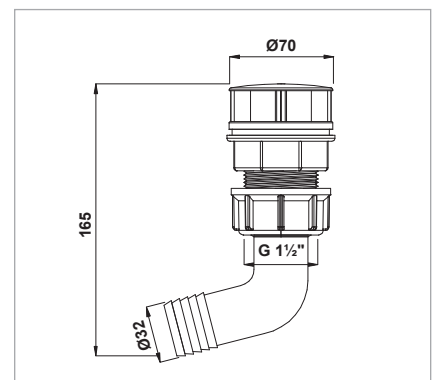


**ANTI-VORTEX (G 1½" - Ø 32 ESPIGA 90°)**  
ANTI VORTEX KIT (G 1½" - WITH 90° HOSETAIL Ø 32)



CÓDIGO - CODE

03101041C

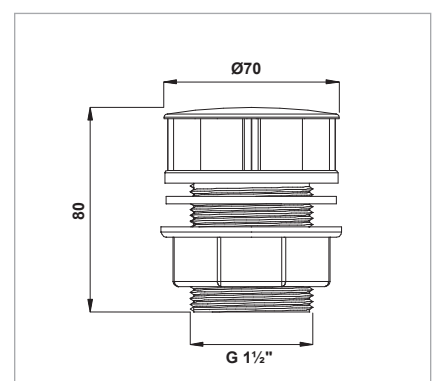


**ANTI-VORTEX (G 1½")**  
ANTI VORTEX KIT (G 1½")



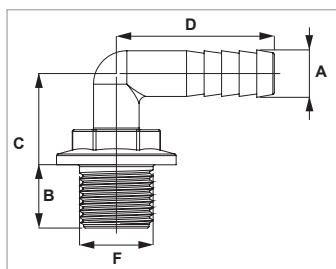
CÓDIGO - CODE

03101041D

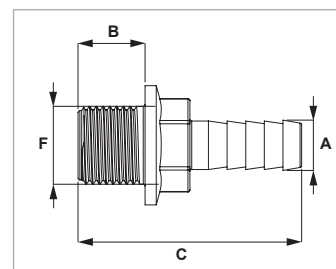




## ESPIGA 90° COM ROSCA MACHO 90° HOSE FITTING WITH MALE THREAD



## ESPIGA RETA COM ROSCA MACHO STRAIGHT HOSE FITTING WITH MALE THREAD

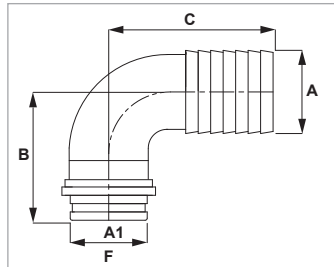


CÓDIGO CODE	F	A (mm)	B (mm)	C (mm)	D (mm)
01011001	G 3/8"	13	16	41	45
01011002		16	16	41	48
01011010	G 1/2"	10	18	44	45
01011011		13	18	44	45
01011012		16	18	44	48
01011013		20	18	44	53
01011021	G 3/4"	13	22	50	45
01011022		16	22	50	48
01011023		20	22	50	53
01011024		25	18	55	53
01011031	G 1"	20	22	50	53
01011032		25	22	59	53
01011033		30	22	60	60
01011034		32	22	60	60
01011041	G 1 1/4"	25	24	65,5	53
01011042		30	24	62	60
01011043		32	24	62	60
01011044		35	24	70	80
01011045		38	24	70	84,5
01011046		40	24	70	84,5
01011051	G 1 1/2"	30	24	62	60
01011052		32	24	62	60
01011053		35	24	70	80
01011054		38	24	70	84,5
01011055		40	24	70	84,5
01011061	G 2"	50	27	88	89
01011062		52	27	88	89
01011016	G 1/2"	13	27	50	45
01011017		16	27	50	48
01011018		20	27	50	53

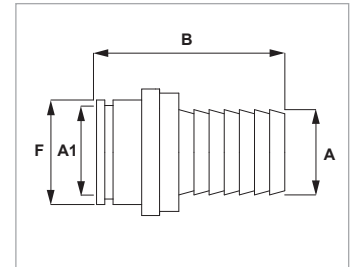
CÓDIGO CODE	F	A (mm)	B (mm)	C (mm)	
02011001	G 1/4"	8	13	47	
02011002		10	13	52	
02011003		13	13	52	
02011011	G 3/8"	8	16	52	
02011012		10	16	57	
02011013		13	16	57	
02011014		16	16	57	
02011021	G 1/2"	10	18	60	
02011022		13	18	60	
02011023		16	18	60	
02011024		20	18	65	
02011031	G 3/4"	13	22	66	
02011032		16	22	66	
02011033		20	22	71	
02011034		22	22	71	
02011035		25	22	71	
02011041	G 1"	20	22	72,5	
02011042		22	22	72,5	
02011043		25	22	72,5	
02011044		30	22	77,5	
02011045		32	22	77,5	
02011051		G 1 1/4"	20	24	75
02011052	25		24	75	
02011053	30		24	80	
02011054	32		24	80	
02011055	35		24	85	
02011056	38		24	85	
02011057	40		24	90	
02011061	G 1 1/2"		30	24	80
02011062		32	24	80	
02011063		35	24	85	
02011064		38	24	85	
02011065		40	24	90	
02011066		45	24	90	
02011067		50	24	95	
02011071		G 2"	50	27	101
02011072			52	27	105
02011073			60	27	112,5



**ESPIGA 90° PARA PORCA**  
90° HOSE FITTING FOR FLY NUT



**ESPIGA RETA PARA PORCA**  
STRAIGHT HOSE FITTING FOR FLY NUT

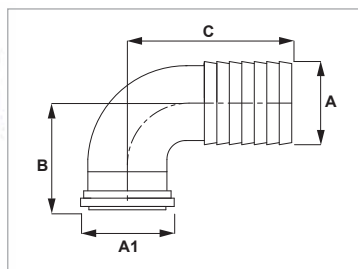


CÓDIGO CODE	F	A (mm)	A1 (mm)	B (mm)	C (mm)	Porca de aperto Fly Nut	Oring O-Ring
01011301	G 1/2"	10	13,7	35	33	04011002	OR2001000
01011310	G 3/4"	10	17,5	35,5	39,5	04011004	OR2621310
01011311		13	17,5	35,5	39,5		
01011312		16	17,5	37	45		
01011313	G 1"	17	17,5	39,5	39	04011005	OR2622029
01011314		20	17,5	38,5	45		
01011321		15	24,5	37	45		
01011322	G 1 1/4"	20	24,5	37	45	04011006	OR2622665
01011331		22	31,5	51	53		
01011332		25	31,5	51	53		
01011333	G 1 1/2"	30	31,5	53,5	60	04011007	OR2623299
01011334		32	31,5	53,5	60		
01011341		25	37,5	59,5	53		
01011342	G 2"	30	37,5	53,5	53	04011008	OR2623934
01011343		32	37,5	53,5	60		
01011344		35	37,5	64,5	84,5		
01011345	G 2"	38	37,5	64,5	84,5	04011008	OR2623934
01011346		40	37,5	64,5	84,5		
01011351		32	47	63	86		
01011352	G 2"	40	47	64	84,5	04011008	OR2623934
01011353		45	47	71,5	90		
01011354		50	47	75	89		
01011355	G 2"	52	47	75	89	04011008	OR2623934

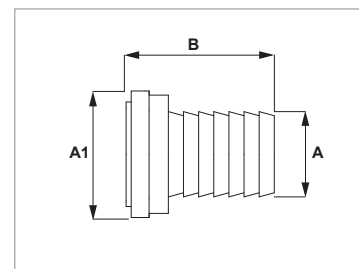
CÓDIGO CODE	F	A (mm)	A1 (mm)	B (mm)	Porca de aperto Fly Nut	Oring O-Ring
02011201	G 1/2"	10	13,7	42,5	04011002	OR2001000
02011202		13	13,7	42,5		
02011211	G 3/4"	13	17,5	44	04011004	OR2621310
02011212		16	17,5	44		
02011213		20	17,5	49		
02011221	G 1"	13	24,5	46,5	04011005	OR2622029
02011222		16	24,5	46,5		
02011223		20	24,5	51,5		
02011224	G 1 1/4"	22	24,5	51,5	04011006	OR2622665
02011225		25	24,5	51,5		
02011231		22	31,5	53		
02011232	G 1 1/2"	25	31,5	53	04011007	OR2623299
02011233		30	31,5	66		
02011234		32	31,5	63,5		
02011241	G 2"	25	37,5	61,5	04011007	OR2623299
02011242		30	37,5	70		
02011243		32	37,5	69		
02011244	G 2"	35	37,5	69	04011008	OR2623934
02011245		38	37,5	68		
02011246		40	37,5	68		
02011251	G 2"	32	47	63	04011008	OR2623934
02011252		40	47	82		
02011253		45	47	77		
02011254	G 2"	50	47	78,5	04011008	OR2623934
02011255		52	47	78,5		



### ESPIGA 90° PARA PORCA 90° HOSE FITTING FOR FLY NUT



### ESPIGA RETA PARA PORCA STRAIGHT HOSE FITTING FOR FLY NUT

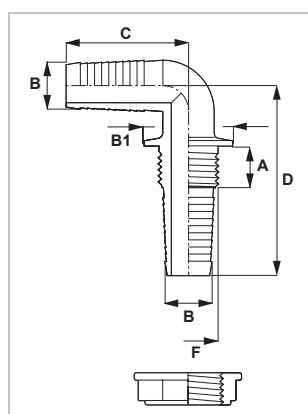


CÓDIGO CODE	F	A (mm)	A1 (mm)	B (mm)	C (mm)	Porca de aperto Fly Nut	Anel Gasket
01012201	G 1/2"	10	18	28,5	33	04011002	C111925R
01012211	G 3/4"	13	24	31,5	35,5	04011004	C172425R
01012212		16	24	29	45		
01012213		20	24	30,5	45		
01012221	G 1"	25	30	35,5	53	04011005	C203025R
01012231	G 1 1/4"	30	38,5	44	60	04011006	C273925R
01012241	G 1 1/2"	40	44,5	52,5	84,5	04011007	C334530R

CÓDIGO CODE	F	A (mm)	A1 (mm)	B (mm)	Porca de aperto Fly Nut	Anel Gasket
02011301	G 3/8"	10	15	35,5	04011001	C111420R
02011311	G 1/2"	10	18	36	04011002	C111925R
02011312		13	18	36		
02011321	G 3/4"	13	24	36	04011004	C172425R
02011322		16	24	36		
02011323		20	24	41		
02011331	G 1"	20	30	41,5	04011005	C203025R
02011332		25	30	41,5		
02011341	G 1 1/4"	30	38,5	51,5	04011006	C273925R
02011342	G 1 1/2"	40	44,5	56	04011007	C334530R

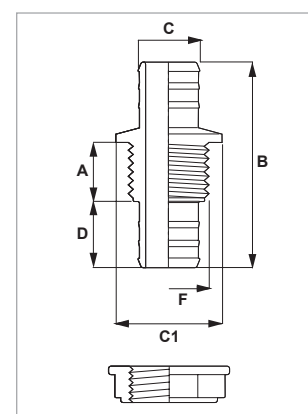
### ESPIGA 90° PARA MANGUEIRAS COM ANEL DE TRAVA 90° ONE - PIECE BULKHEAD HOSE TAIL WITH LOCK RING

90° ONE - PIECE BULKHEAD HOSE TAIL WITH LOCK RING



### ESPIGA RETA PARA MANGUEIRAS COM ANEL DE TRAVA ONE - PIECE BULKHEAD HOSE TAIL WITH LOCK RING

ONE - PIECE BULKHEAD HOSE TAIL WITH LOCK RING

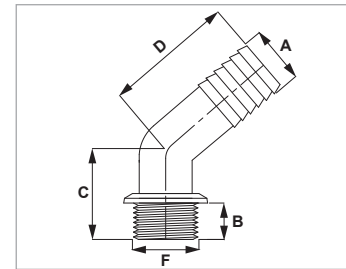


CÓDIGO CODE	F	A (mm)	B (mm)	B1 (mm)	C (mm)	D (mm)
01012301	G 1/2"	22	11+13	32	45	77
01012302	G 1/2"	22	15+17	32	49	84
01012311	G 3/4"	23	20+22	40	69	107
01012321	G 1"	23	26+29	50	69	107

CÓDIGO CODE	F	A (mm)	B (mm)	C (mm)	C1 (mm)	D (mm)
02011421	G 1"	15	58	25	45	30

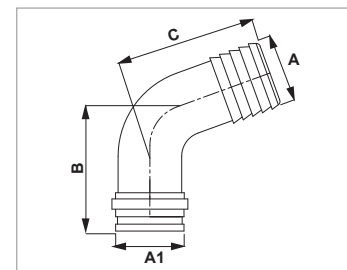


**ESPIGA 45° COM ROSCA MACHO**  
45° HOSE FITTING WITH MALE THREAD



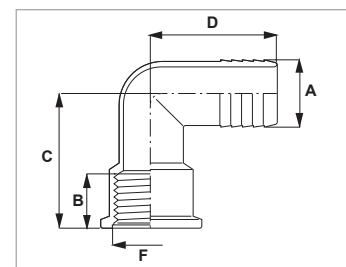
CÓDIGO CODE	F	A (mm)	B (mm)	C (mm)	D (mm)
01011101	G 1 1/4"	30	23,5	57,5	55
01011102		35	23,5	57,5	55
01011103		40	23,5	57,5	60
01011104	G 1 1/2"	30	24	58,5	55
01011105		35	24	58,5	55
01011106		40	24	58,5	60

**ESPIGA 45° PARA PORCA**  
45° HOSE FITTING FOR FLY NUT



CÓDIGO CODE	F	A (mm)	A1 (mm)	B (mm)	C (mm)	Porca de aperto Fly Nut	Oring O-Ring
01011401	G 1/2"	13	13,7	27	24	04011002	OR2001000
01011402	G 1 1/4"	30	31,5	45	55	04011006	OR2622665
01011403		32	31,5	45	55		
01011404	G 1 1/2"	30	37,5	46,5	55	04011007	OR2623299
01011405		32	37,5	46,5	55		
01011406		35	37,5	46,5	55		
01011407		40	37,5	46,5	60		
01011408	G 2"	45	47	47	65	04011008	OR2623934
01011409		50	47	47	68		

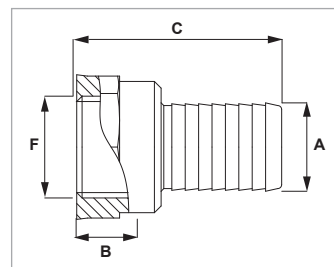
**ESPIGA 90° COM PORCA DE APERTO FÊMEA**  
90° HOSE FITTING WITH FEMALE THREAD



CÓDIGO CODE	F	A (mm)	B (mm)	C (mm)	D (mm)
01011201	G 3/4"	20	23	51	47
01011202		22	23	58	53
01011203		25	23	51	50
01011204		30	26	53	57
01011205	G 1"	30	23	51	55
01011206		32	23	51	55

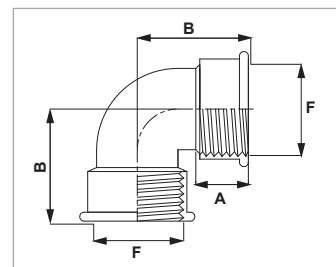


## ESPIGA RETA COM PORCA FÊMEA STRAIGHT HOSE FITTING WITH FEMALE THREAD



CÓDIGO CODE	F	A (mm)	B (mm)	C (mm)
02011101	G 1/2"	16	15,5	49
02011102		19	15,5	54,5
02011111	G 1 1/4"	19	28,5	69
02011112		21	28,5	69
02011113		25	28,5	69
02011114		30	28,5	77,5
02011115		32	28,5	77,5
02011116		35	28,5	77,5
02011117		40	28,5	77,5
02011121	G 1 1/2"	35	19	67
02011122		40	19	67
02011123		45	19	63
02011124		50	19	61
02011131	G 2"	45	21	70
02011132		50	21	70
02011133		60	21	75

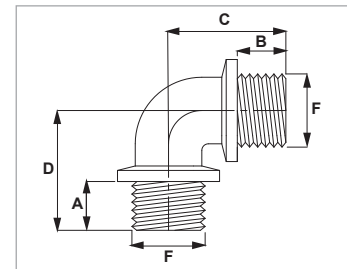
## COTOVELO COM ROSCA E PORCA FÊMEA X FÊMEA FEMALE - FEMALE 90° FITTING



CÓDIGO CODE	F	A (mm)	B (mm)
01011501	G 1/2"	21	33,5
01011502	G 3/4"	23	38,5
01011503	G 1"	23	42,5
01011504	G 1 1/4"	25	50
01011505	G 1 1/2"	25	52,5
01011506	G 2"	28	62,5

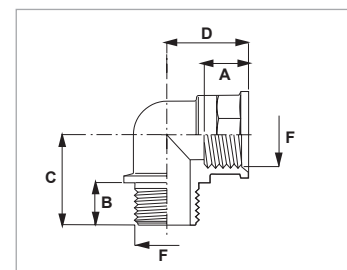


**COTOVELO COM ROSCA MACHO X MACHO**  
MALE - MALE 90° FITTING



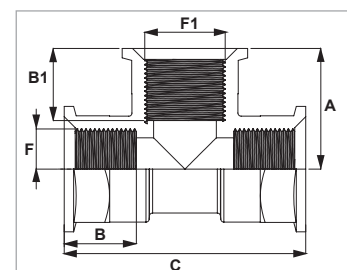
CÓDIGO CODE	F	A (mm)	B (mm)	C (mm)	D (mm)
01011601	G 1"	19,5	19,5	54	54
01011602	G 1 1/4"	20,5	20,5	66,5	64,5
01011603	G 1 1/4"	23	40,5	79,5	55
01011604	G 1 1/2"	25	25	83	72
01011605	G 2"	27	27	89	89

**COTOVELO COM ROSCA MACHO X FÊMEA**  
MALE - FEMALE 90° FITTING



CÓDIGO CODE	F	A (mm)	B (mm)	C (mm)	D (mm)
01011701	G 1/2"	21	18	35	33,5
01011702	G 3/4"	23	22	40,5	38,5
01011703	G 1"	23	22	47	42,5
01011704	G 1 1/4"	25	24	53	50
01011705	G 1 1/2"	25	24	57	52,5
01011706	G 2"	28	27	66	62,5

**CONEXÃO 'T' FÊMEA**  
FEMALE TEE

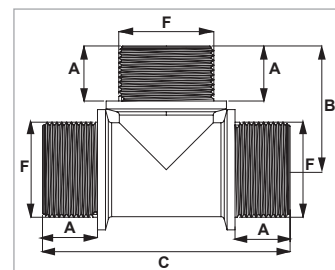


CÓDIGO CODE	F	F1	A (mm)	B (mm)	B1 (mm)	C (mm)
01011801	G 1/2"	G 1/2"	33,5	21	21	67
01011802	G 1/2"	G 3/4"	38,5	23	21	67
01011803	G 3/4"	G 3/4"	38,5	23	23	77
01011804	G 3/4"	G 1/2"	38,5	21	23	77
01011805	G 1"	G 1"	42,5	23	23	85
01011806	G 1 1/4"	G 1 1/4"	50	25	25	100
01011807	G 1 1/2"	G 1 1/2"	52,5	25	25	105
01011808	G 2"	G 2"	62,5	28	28	125



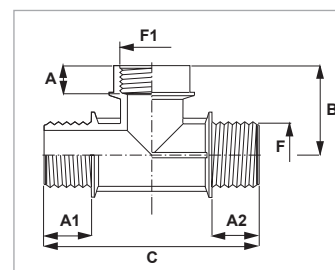


**CONEXÃO 'T' MACHO**  
MALE TEE



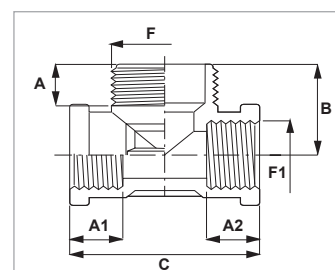
CÓDIGO CODE	F	A (mm)	B (mm)	C (mm)
01011901	G 1 1/4"	24	54	108
01011902	G 1 1/2"	24	57,5	115
01011903	G 2"	27	67,5	135

**CONEXÃO 'T' FÊMEA X MACHO**  
FEMALE - MALE TEE



CÓDIGO CODE	F	F1	A (mm)	A1 (mm)	A2 (mm)	B (mm)	C (mm)
01012001	G 1"	G 1"	23	22	22	42	98
01012002	G 1 1/4"	G 1 1/4"	25	24	24	58,5	126
01012003	G 1 1/2"	G 1 1/2"	25	24	24	63,5	130
01012004	G 2"	G 2"	28	27	27	67,5	135

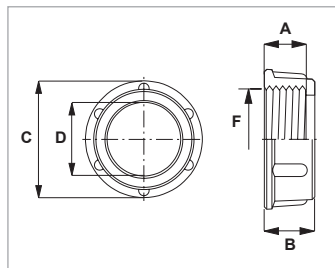
**CONEXÃO 'T' MACHO X FÊMEA**  
MALE - FEMALE TEE



CÓDIGO CODE	F	F1	A (mm)	A1 (mm)	A2 (mm)	B (mm)	C (mm)
01012101	G 1"	G 1/2"	16	17,5	17,5	35	60
01012102	G 1"	G 3/4"	16	16,5	16,5	35	60

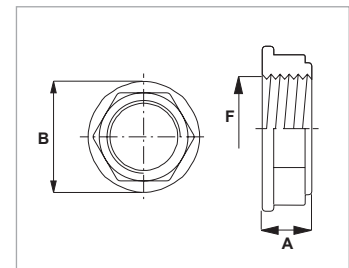


**PORCA ABERTA**  
FLY NUT



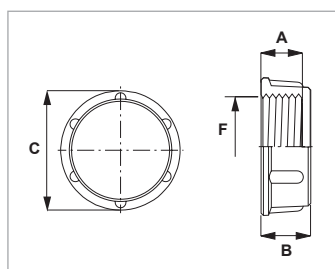
CÓDIGO CODE	F	A (mm)	B (mm)	C (mm)	D (mm)
04011001	G 3/8"	14	18	29	13
04011002	G 1/2"	13	16,5	31	15,5
04011003	G 1/2"	15	19	28,5	12,5
04011004	G 3/4"	13,5	17	38	21,8
04011005	G 1"	17,5	21	46	27,8
04011006	G 1 1/4"	18	22	57	35
04011007	G 1 1/2"	19	23,5	64	41
04011008	G 2"	19	23,5	77	53,5

**PORCA ABERTA**  
LOCK RING



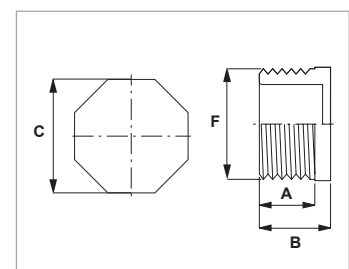
CÓDIGO CODE	F	A (mm)	B (mm)
04011101	G 3/8"	13	30,5
04011102	G 1/2"	13	34
04011103	G 3/4"	13	44
04011104	G 1"	15,5	50
04011105	G 1 1/4"	14,3	59
04011106	G 1 1/2"	15	67
04011107	G 2"	19,5	80

**TAMPA**  
BLANKING CAP



CÓDIGO CODE	F	A (mm)	B (mm)	C (mm)
04011201	G 1/4"	7,5	10,5	19
04011202	G 3/8"	14	18	29
04011203	G 1/2"	13	17,5	31
04011204	G 3/4"	13,5	18	38
04011205	G 1"	17,5	22	46
04011206	G 1 1/4"	18	23,5	57
04011207	G 1 1/2"	19	25	64
04011208	G 2"	19	25,5	77

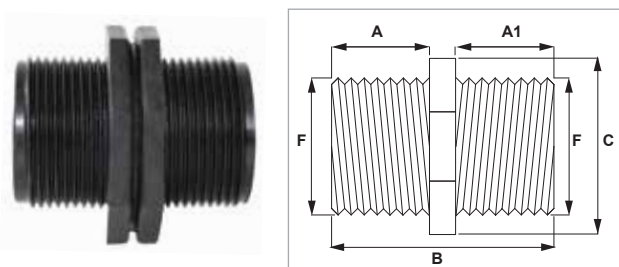
**PLUG MACHO**  
MALE PLUG



CÓDIGO CODE	F	A (mm)	B (mm)	C (mm)
04011301	G 1/4"	9	15	17
04011302	G 3/8"	10,5	22	24
04011303	G 1/2"	15,5	23	24
04011304	G 3/4"	22	34	27
04011305	G 1"	19	30	36
04011306	G 1 1/4"	21	27	43
04011307	G 1 1/2"	24	36	49
04011308	G 2"	24	36	49

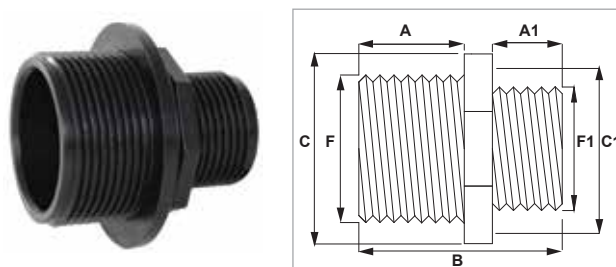


## NIPLÉ SYMMETRICAL AND BULKHEAD NIPPLE



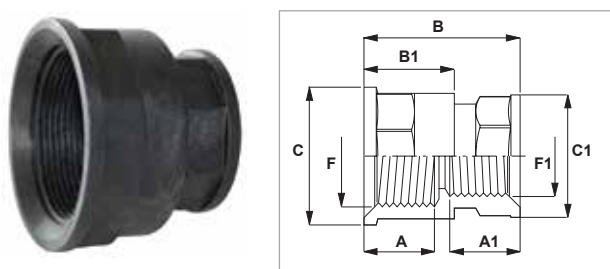
CÓDIGO CODE	F	A (mm)	A1 (mm)	B (mm)	C (mm)
03011001	G 1/2"	18	18	48	32
03011002	G 3/4"	22	22	56	40
03011003	G 1"	22	22	56	45
03011004	G 1 1/4"	24	24	62	56
03011005	G 1 1/2"	24	24	62	62
03011006	G 2"	27	27	68	76
03011011	G 1/2"	38	18	68	32
03011012	G 3/4"	40	22	74	40
03011013	G 1"	45	22	79	45
03011014	G 1 1/4"	54	24	88	56
03011015	G 1 1/2"	50	24	88	62
03011016	G 2"	50	27	91	76

## REDUÇÃO MACHO X MACHO MALE - MALE REDUCER NIPPLE



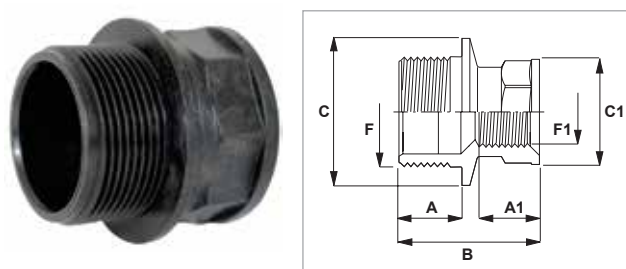
CÓDIGO CODE	F	F1	A (mm)	A1 (mm)	B (mm)	C (mm)	C1 (mm)
03011301	G 1/2"	G 1/4"	18	13	43	32	21
03011302	G 1/2"	G 3/8"	18	16	46	32	27
03011303	G 3/4"	G 3/8"	22	16	50	40	27
03011304	G 3/4"	G 1/2"	22	18	52	40	32
03011305	G 1"	G 1/2"	22	18	52	45	32
03011306	G 1"	G 3/4"	22	22	56	45	40
03011307	G 1 1/4"	G 3/4"	24	22	60	56	40
03011308	G 1 1/4"	G 1"	24	22	60	56	45
03011309	G 1 1/2"	G 1"	24	22	60	62	45
03011310	G 1 1/2"	G 1 1/4"	24	24	62	62	56
03011311	G 2"	G 1 1/4"	27	24	65	76	56
03011312	G 2"	G 1 1/2"	27	24	65	76	62

## REDUÇÃO FÊMEA X FÊMEA FEMALE - FEMALE REDUCER NIPPLE



CÓDIGO CODE	F	F1	A (mm)	A1 (mm)	B (mm)	B1 (mm)	C (mm)	C1 (mm)
03011401	G 3/8"	G 1/4"	18	14	35	23	27	21
03011402	G 1/2"	G 1/4"	19	14	37,5	25,5	32	21
03011403	G 1/2"	G 3/8"	19	17	40,5	25,5	32	27
03011404	G 3/4"	G 3/8"	23	17	44,5	29,5	40	27
03011405	G 3/4"	G 1/2"	23	19	47	29,5	40	32
03011406	G 1"	G 1/2"	23	19	47	29,5	45	32
03011407	G 1"	G 3/4"	23	23	51	29,5	45	40
03011408	G 1 1/4"	G 3/4"	25	23	53	32	56	40
03011409	G 1 1/4"	G 1"	25	23	53	32	56	45
03011410	G 1 1/2"	G 1"	25	23	53	32	62	45
03011411	G 1 1/2"	G 1 1/4"	25	25	55	32	62	56
03011412	G 2"	G 1 1/4"	28	25	58	35	76	56
03011413	G 2"	G 1 1/2"	28	25	58	35	76	62

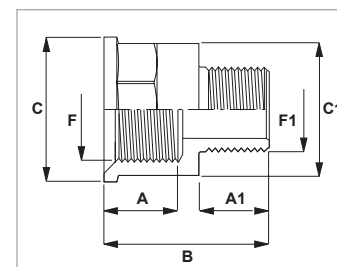
## REDUÇÃO MACHO X FÊMEA MALE - FEMALE REDUCER NIPPLE



CÓDIGO CODE	F	F1	A (mm)	A1 (mm)	B (mm)	C (mm)	C1 (mm)
03011501	G 3/8"	G 1/4"	13	10	23	22	22
03011502	G 3/4"	G 1/2"	22	19	47,5	40	32
03011503	G 1"	G 1/2"	22	19	47,5	45	32
03011504	G 1"	G 3/4"	22	23	51,5	45	40
03011505	G 1 1/4"	G 3/4"	24	23	53,5	56	40
03011506	G 1 1/4"	G 1"	24	23	53,5	56	45
03011507	G 1 1/2"	G 1"	24	23	53,5	62	45
03011508	G 1 1/2"	G 1 1/4"	24	25	56	62	56
03011509	G 2"	G 1 1/4"	27	25	59	76	56
03011510	G 2"	G 1 1/2"	27	25	59	76	62

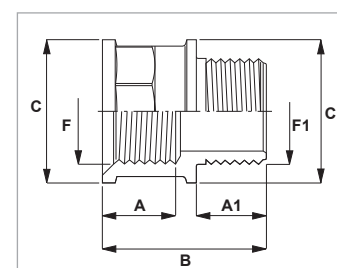


**REDUÇÃO FÊMEA X MACHO**  
FEMALE - MALE REDUCER NIPPLE



CÓDIGO CODE	F	F1	A (mm)	A1 (mm)	B (mm)	C (mm)	C1 (mm)
03011601	G 3/8"	G 1/4"	17	11	36	27	22
03011602	G 1/2"	G 1/4"	19	13	38,5	32	21
03011603	G 1/2"	G 3/8"	19	16	41,5	32	27
03011604	G 3/4"	G 3/8"	23	16	45,5	40	27
03011605	G 3/4"	G 1/2"	23	18	47,5	40	32
03011606	G 1"	G 1/2"	23	18	47,5	45	32
03011607	G 1"	G 3/4"	23	22	51,5	45	40
03011608	G 1 1/4"	G 3/4"	25	22	54	56	40
03011609	G 1 1/4"	G 1"	25	22	54	56	45
03011610	G 1 1/2"	G 1"	25	22	54	62	45
03011611	G 1 1/2"	G 1 1/4"	25	24	56	62	56
03011612	G 2"	G 1 1/4"	28	24	59	76	56
03011613	G 2"	G 1 1/2"	28	24	59	76	62

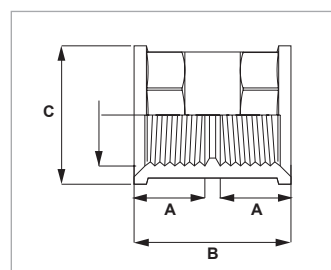
**ACOPLAMENTO FÊMEA X MACHO**  
MALE - FEMALE THREADED COUPLING



CÓDIGO CODE	F	F1	A (mm)	A1 (mm)	B (mm)	C (mm)	C1 (mm)
03011701	G 1/2"	G 1/2"	19	18	43,5	32	32
03011702	G 3/4"	G 3/4"	23	22	51,5	40	40
03011703	G 1"	G 1"	23	22	51,5	45	45
03011704	G 1 1/4"	G 1 1/4"	25	24	56	56	56
03011705	G 1 1/2"	G 1 1/2"	25	24	56	62	62
03011706	G 2"	G 2"	28	27	62	76	76

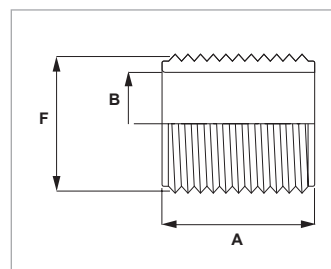


## ACOPLAMENTO ROSCADO THREADED COUPLING



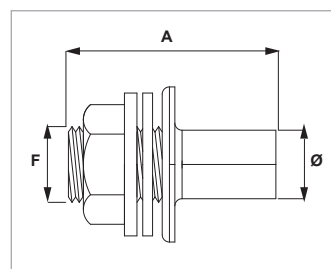
CÓDIGO CODE	F	A (mm)	B (mm)	C (mm)
03011101	G 3/8"	17	38	27
03011102	G 1/2"	19	43	32
03011103	G 3/4"	23	51	40
03011104	G 1"	23	51	45
03011105	G 1 1/4"	25	55	56
03011106	G 1 1/2"	25	55	62
03011107	G 2"	28	61	76

## NIPLE ROSCADO THREADED BARREL NIPPLE



CÓDIGO CODE	F	A (mm)	B (mm)
03011201	G 3/4"	47	18
03011202	G 1"	51	25
03011203	G 1 1/4"	33,5	32
03011204	G 1 1/4"	47,5	32
03011205	G 1 1/2"	46	38
03011206	G 2"	69	47

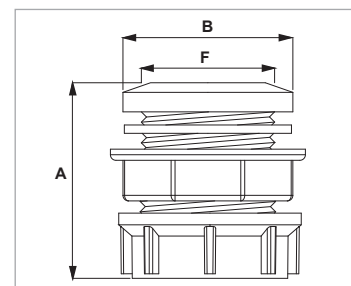
## KIT PARA MANGUEIRA ROSCADO THREADED HOSETAIL KIT



CÓDIGO CODE	F	Ø	A (mm)
02001400	G 1/2"	18	55
02001410	G 1/2"	21	55
02001420	G 1"	27	68

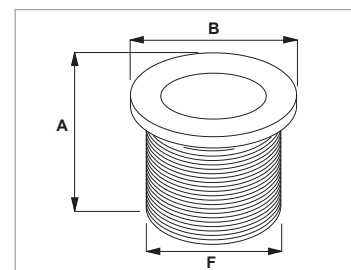


**KIT SAÍDA DE TANQUE**  
TANK OUTLET KIT



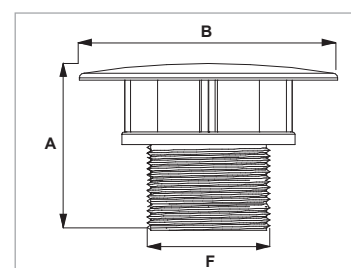
CÓDIGO CODE	F	A (mm)	B (mm)
03051001	G 1/2"	50	38
03051011	G 3/4"	52	45
03051021	G 1"	53	48
03051031	G 1 1/4"	58	57
03051031A	G 1 1/4"	65	57
03051041	G 1 1/2"	69	61
03051051	G 2"	68	73

**SAÍDA DE TANQUE**  
TANK OUTLET



CÓDIGO CODE	F	A (mm)	B (mm)
03001801	G 1/2"	48	38
03001811	G 3/4"	50	45
03001821	G 1"	50	48
03001831	G 1 1/4"	55	57
03001831A	G 1 1/4"	62	57
03001841	G 1 1/2"	66	61
03001851	G 2"	65	73

**ANTI-VORTEX**  
ANTI VORTEX



CÓDIGO CODE	F	A (mm)	B (mm)
03001911	G 1 1/4"	69	79
03001921	G 1 1/2"	80	98



## ENGATES RÁPIDOS CAMLOCK COUPLINGS WITH CAM LOCKING

### Conexões Camlock

- Material: Vidro PP Reforçado
- Anel de Vedação padrão NBR
- Intercambiável com outros acoplamentos e adaptadores

### Cam lever couplings

- Material: PP Glass Reinforced
- NBR standard gasket
- Interchangeable with other couplers and adapters.

## ADAPTADOR DE ENGATE RÁPIDO COM ROSCA MACHO X FÊMEA MALE ADAPTER / FEMALE THREAD



<b>A</b>	CÓDIGO CODE	Tamanho Size	F
	01031001	3/4"	G 1/2"
	01031002	3/4"	G 3/4"
	01031011	1"	G 1"
	01031021	1 1/4"	G 1 1/4"
	01031031	1 1/2"	G 1 1/4"
	01031032	1 1/2"	G 1 1/2"
	01031041	2"	G 2"

## ACOPLAMENTO DE ENGATE RÁPIDO COM ROSCA FÊMEA X MACHO FEMALE COUPLER / MALE THREAD



<b>B</b>	CÓDIGO CODE	Tamanho Size	F
	01031101	3/4"	G 1/2"
	01031102	3/4"	G 3/4"
	01031111	1"	G 1"
	01031121	1 1/4"	G 1 1/4"
	01031131	1 1/2"	G 1 1/4"
	01031132	1 1/2"	G 1 1/2"
	01031141	2"	G 2"

## ACOPLAMENTO DE ENGATE RÁPIDO FÊMEA COM ESPIGA FEMALE COUPLER / HOSE FITTING



<b>C</b>	CÓDIGO CODE	Tamanho Size	Ø (mm)
	01031201	3/4"	13
	01031202	3/4"	19
	01031211	1"	25
	01031212	1"	32
	01031221	1 1/4"	30
	01031222	1 1/4"	32
	01031231	1 1/2"	32
	01031232	1 1/2"	38
	01031233	1 1/2"	40
	01031241	2"	50
	01031242	2"	53



**ADAPTADOR DE ENGATE RÁPIDO COM  
ROSCA FÊMEA X MACHO**  
FEMALE COUPLER / FEMALE THREAD



<b>D</b>	CÓDIGO CODE	Tamanho Size	F
	01031301	3/4"	G 1/2"
	01031302	3/4"	G 3/4"
	01031311	1"	G 1"
	01031321	1 1/4"	G 1 1/4"
	01031331	1 1/2"	G 1 1/4"
	01031332	1 1/2"	G 1 1/2"
	01031341	2"	G 2"

**ADAPTADOR DE ENGATE RÁPIDO  
MACHO COM ESPIGA**  
MALE ADAPTER / HOSE FITTING



<b>E</b>	CÓDIGO CODE	Tamanho Size	Ø (mm)
	01031401	3/4"	13
	01031402	3/4"	19
	01031411	1"	25
	01031412	1"	32
	01031421	1 1/4"	30
	01031422	1 1/4"	32
	01031431	1 1/2"	32
	01031432	1 1/2"	38
	01031433	1 1/2"	40
	01031441	2"	50
	01031442	2"	53
	01031443	2"	55

**ADAPTADOR DE ENGATE RÁPIDO  
COM ROSCA MACHO X MACHO**  
MALE ADAPTER / MALE THREAD



<b>F</b>	CÓDIGO CODE	Tamanho Size	F
	01031501	3/4"	G 1/2"
	01031502	3/4"	G 3/4"
	01031511	1"	G 1"
	01031521	1 1/4"	G 1 1/4"
	01031531	1 1/2"	G 1 1/4"
	01031532	1 1/2"	G 1 1/2"
	01031541	2"	G 2"

**PLUG FÊMEA PARA  
ENGATE RÁPIDO**  
PLUG FOR FEMALE COUPLER



<b>G</b>	CÓDIGO CODE	Tamanho Size
	01031601	3/4"
	01031611	1"
	01031621	1 1/4"
	01031631	1 1/2"
	01031641	2"

**PLUG MACHO PARA  
ENGATE RÁPIDO**  
PLUG FOR MALE ADAPTER

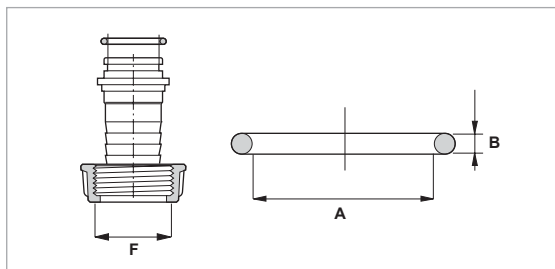


<b>H</b>	CÓDIGO CODE	Tamanho Size
	01031701	3/4"
	01031711	1"
	01031721	1 1/4"
	01031731	1 1/2"
	01031741	2"



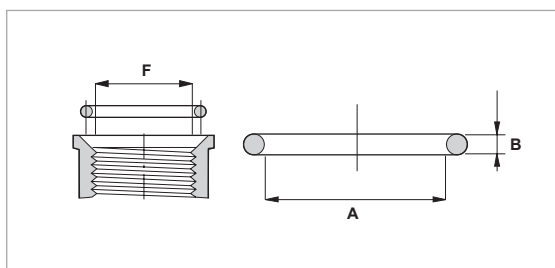


## ANEL DE VEDAÇÃO COM ORING GASKETS FOR HOSE FITTINGS WITH ORING



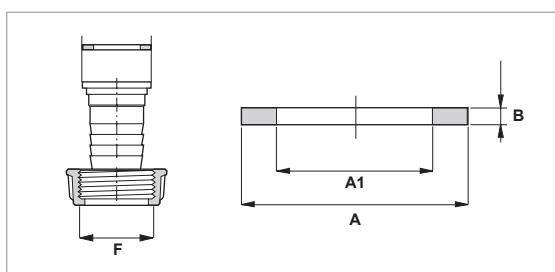
CÓDIGO CODE	F	A (mm)	B (mm)
OR2000919	G 3/8"	9,19	2,00
OR2001000	G 1/2"	10,00	2,00
OR2621310	G 3/4"	13,10	2,62
OR2622029	G 1"	20,29	2,62
OR2622665	G 1 1/4"	26,65	2,62
OR2623299	G 1 1/2"	32,99	2,62
OR2623934	G 2"	39,34	2,62

## ANEL DE VEDAÇÃO ORING GASKETS FOR ORING SEAL FITTINGS



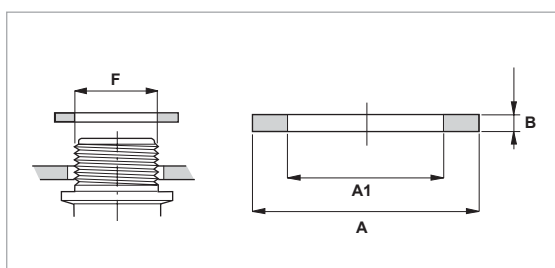
CÓDIGO CODE	F	A (mm)	B (mm)
OR2622029	G 1/2"	20,29	2,62
OR2622507	G 3/4"	25,07	2,62
OR2622982	G 1"	29,82	2,62
OR3533969	G 1 1/4"	39,69	3,53
OR3534722	G 1 1/2"	47,22	3,53
OR3535874	G 2"	58,74	3,53

## ANEL DE VEDAÇÃO DE ASSENTO PLANO GASKETS FOR HOSE FITTINGS WITH FLAT SEAT



CÓDIGO CODE	F	A (mm)	A1 (mm)	B (mm)
C111420R	G 3/8"	14	10	2
C111925R	G 1/2"	19,2	11,5	2,5
C172425R	G 3/4"	24,5	17	2,5
C203025R	G 1"	30,7	20	2,5
C273925R	G 1 1/4"	39,5	27,5	2,5
C334530R	G 1 1/2"	45	33	3

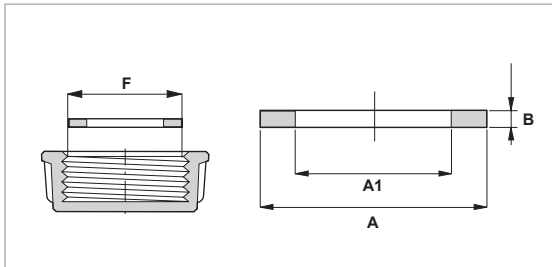
## ANEL DE VEDAÇÃO GASKETS FOR BULKHEAD MALE THREADS



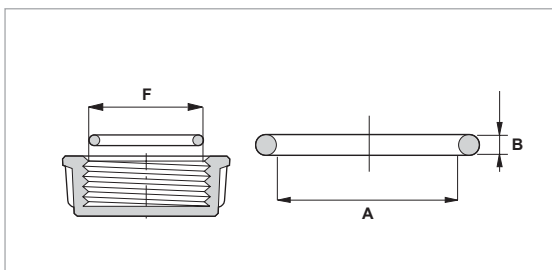
CÓDIGO CODE	F	A (mm)	A1 (mm)	B (mm)
C213525R	G 1/2"	33	21	2
C273925R	G 3/4"	39,5	27,5	2,5
C334530R	G 1"	45	33	3
C406040R	G 1 1/4"	60	40	4
C476730R	G 1 1/2"	67	47	3
C598640R	G 2"	86	59	4



## ANEL DE VEDAÇÃO PARA TAMPAS GASKETS FOR BLANKING CAPS

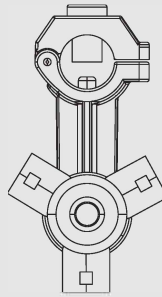
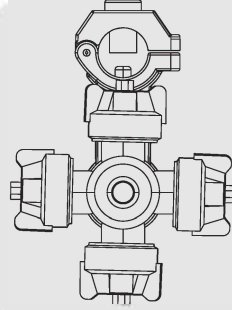
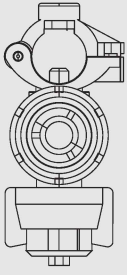
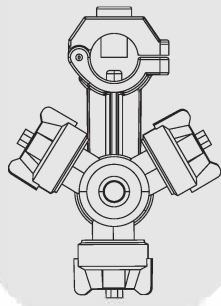


CÓDIGO CODE	F	A (mm)	A1 (mm)	B (mm)
<b>C172425R</b>	<b>G 3/4"</b>	24,5	17	2,5
<b>C203025R</b>	<b>G 1"</b>	30,7	20	2,5
<b>C273925R</b>	<b>G 1 1/4"</b>	39,5	27,5	2,5
<b>C334530R</b>	<b>G 1 1/2"</b>	45	33	3
<b>C406040R</b>	<b>G 2"</b>	60	40	4



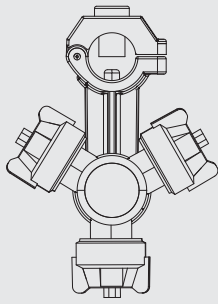
CÓDIGO CODE	F	A (mm)	B (mm)
<b>OR2621191</b>	<b>G 3/8"</b>	11,91	2,62
<b>OR3001400</b>	<b>G 1/2"</b>	14,00	3,00





**VERION**

Agricultura



**BIGOS E ACESSÓRIOS PARA PULVERIZAÇÃO**

**NOZZLES AND ACCESSORIES**



**PORTA BICOS SIMPLES COM ANTI-GOTEJO**  
**NOZZLE HOLDER WITH DIAPHRAGM CHECK VALVE**

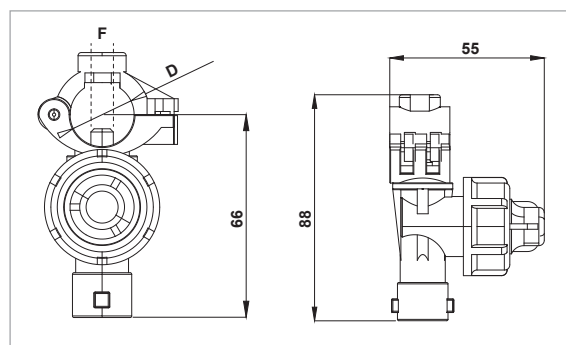


- Para mangueiras com Ø ½" e Ø 20 mm
- Membrana e Vedação em EPDM (Vedação em VITON® sob encomenda)
- Pressão máxima de trabalho: 20 bar


- For Ø ½" and Ø 20 mm pipe diameters
- EPDM diaphragm and gaskets (VITON® on request)
- Maximum operating pressure 20 bar

EPDM	VITON®	F	D
0700153007BE	0700153007BV	Ø 7	Ø ½"
0700153107BE	0700153107BV		Ø 20 mm
0700153010BE	0700153010BV	Ø 10	Ø ½"
0700153110BE	0700153110BV		Ø 20 mm

Incluso O-ring / O-Ring is included



**PEÇAS SEPARADAS / SPARE PARTS**

	CÓDIGO - CODE	
 *Parafuso - Porca M5x25 Bolt - Nut	B10002S	Galvaniz - Galv.
	B10002SS	Inox

\* Parafuso - Porca Devem ser pedidos separadamente / Bolt - nut must be ordered separately

**PORTA BICOS SIMPLES COM ANTI-GOTEJO**  
**NOZZLE HOLDER WITH DIAPHRAGM CHECK VALVE**

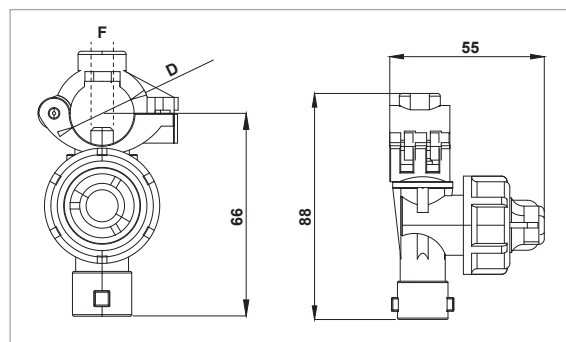


- Para mangueiras com Ø ½" e Ø 20 mm
- Membrana e Vedação em EPDM (Vedação em VITON® sob encomenda)
- Pressão máxima de trabalho: 20 bar


- For Ø ½" and Ø 20 mm pipe diameters
- EPDM diaphragm and gaskets (VITON® on request)
- Maximum operating pressure 20 bar

EPDM	VITON®	F	D
0700153007SE	0700153007SV	Ø 7	Ø ½"
0700153107SE	0700153107SV		Ø 20 mm
0700153010SE	0700153010SV	Ø 10	Ø ½"
0700153110SE	0700153110SV		Ø 20 mm

Incluso O-ring / O-Ring is included



**PEÇAS SEPARADAS / SPARE PARTS**

	CÓDIGO - CODE	
 * Parafuso 3,9x19 YSB 3,9x19 Screw	V3919YSBS	Galvaniz - Galv.
	V3919YSBSS	Inox

\* Parafuso vendido separado / Screw must be ordered separately



## PORTA BICOS 3 VIAS COM ANTI-GOTEJO

### 3 WAY NOZZLE HOLDER WITH DIAPHRAGM CHECK VALVE

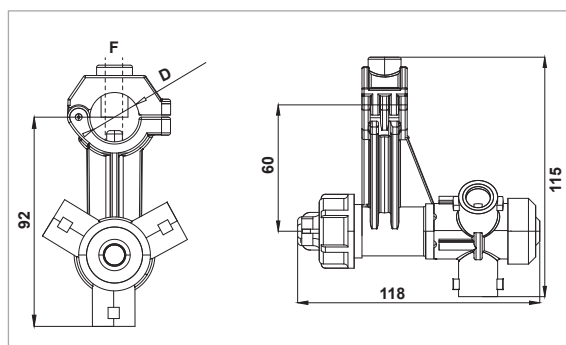
- Para mangueiras com Ø ½" e Ø 20 mm
- Membrana e Vedação em EPDM (Vedação em VITON® sob encomenda)
- Pressão máxima de trabalho: 20 bar

- For Ø ½" and Ø 20 mm pipe diameters
- EPDM diaphragm and gaskets (VITON® on request)
- Maximum operating pressure 20 bar




EPDM	VITON®	F	D
0700221107BE	0700221107BV	Ø 7	Ø ½"
0700222007BE	0700222007BV		Ø 20 mm
0700221110BE	0700221110BV	Ø 10	Ø ½"
0700222010BE	0700222010BV		Ø 20 mm

Incluso O-ring / O-Ring is included



#### PEÇAS SEPARADAS / SPARE PARTS

	CÓDIGO - CODE	
 *Parafuso - Porca M5x25 Bolt - Nut	B10002S	Galvaniz - Galv.
	B10002SS	Inox

\* Parafuso e Porca não inclusos / Bolt - nut must be ordered separately

## PORTA BICOS 3 VIAS COM ANTI-GOTEJO

### 3 WAY NOZZLE HOLDER WITH DIAPHRAGM CHECK VALVE

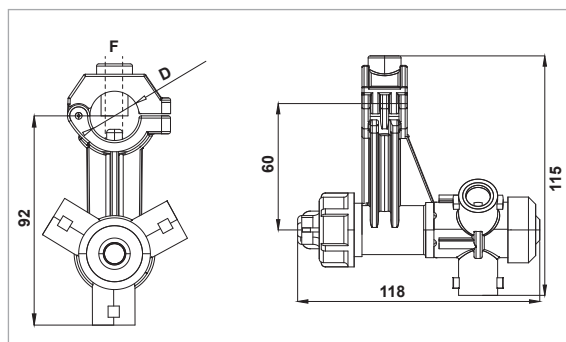
- Para mangueiras com Ø ½" e Ø 20 mm
- Membrana e Vedação em EPDM (Vedação em VITON® sob encomenda)
- Pressão máxima de trabalho: 20 bar

- For Ø ½" and Ø 20 mm pipe diameters
- EPDM diaphragm and gaskets (VITON® on request)
- Maximum operating pressure 20 bar




EPDM	VITON®	F	D
0700221107SE	0700221107SV	Ø 7	Ø ½"
0700222007SE	0700222007SV		Ø 20 mm
0700221110SE	0700221110SV	Ø 10	Ø ½"
0700222010SE	0700222010SV		Ø 20 mm

Incluso O-ring / O-Ring is included



#### PEÇAS SEPARADAS / SPARE PARTS

	CÓDIGO - CODE	
 * Parafuso 3,9x19 YSB 3,9x19 Screw	V3919YSBS	Galvaniz - Galv.
	V3919YSBSS	Inox

\* Parafuso vendido separado / Screw must be ordered separately



## PORTA BICOS 4 VIAS COM ANTI-GOTEJO

### 4 WAY NOZZLE HOLDER WITH DIAPHRAGM CHECK VALVE

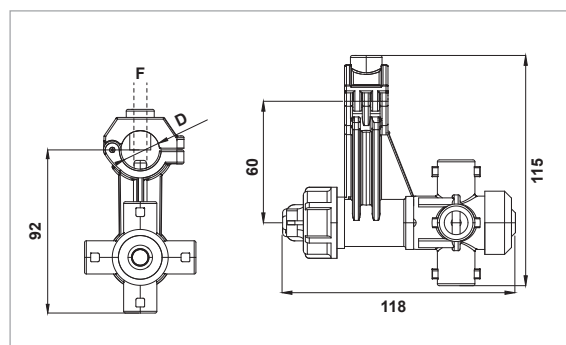
- Para mangueiras com Ø ½" e Ø 20 mm
- Membrana e Vedação em EPDM (Vedação em VITON® sob encomenda)
- Pressão máxima de trabalho: 20 bar

- For Ø ½" and Ø 20 mm pipe diameters
- EPDM diaphragm and gaskets (VITON® on request)
- Maximum operating pressure 20 bar




EPDM	VITON®	F	D
0700225107BE	0700225107BV	Ø 7	Ø ½"
0700226107BE	0700226107BV		Ø 20 mm
0700225110BE	0700225110BV	Ø 10	Ø ½"
0700226110BE	0700226110BV		Ø 20 mm

Incluso O-ring / O-Ring is included



#### PEÇAS SEPARADAS / SPARE PARTS

	CÓDIGO - CODE	
 *Parafuso - Porca M5x25 Bolt - Nut	B10002S	Galvaniz - Galv.
	B10002SS	Inox

\* Parafuso e Porca não inclusos / Bolt - nut must be ordered separately

## PORTA BICOS 4 VIAS COM ANTI-GOTEJO

### 4 WAY NOZZLE HOLDER WITH DIAPHRAGM CHECK VALVE

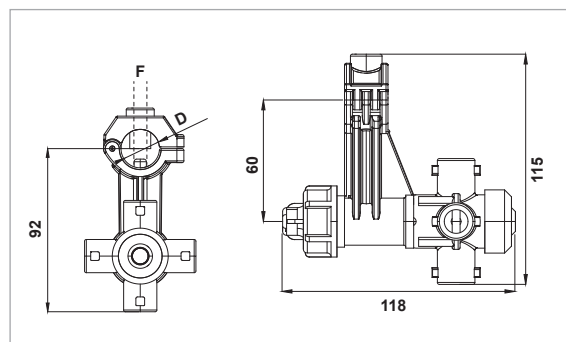
- Para mangueiras com Ø ½" e Ø 20 mm
- Membrana e Vedação em EPDM (Vedação em VITON® sob encomenda)
- Pressão máxima de trabalho: 20 bar

- For Ø ½" and Ø 20 mm pipe diameters
- EPDM diaphragm and gaskets (VITON® on request)
- Maximum operating pressure 20 bar




EPDM	VITON®	F	D
0700225107SE	0700225107SV	Ø 7	Ø ½"
0700226107SE	0700226107SV		Ø 20 mm
0700225110SE	0700225110SV	Ø 10	Ø ½"
0700226110SE	0700226110SV		Ø 20 mm

Incluso O-ring / O-Ring is included



#### PEÇAS SEPARADAS / SPARE PARTS

	CÓDIGO - CODE	
 * Parafuso 3,9x19 YSB 3,9x19 Screw	V3919YSBS	Galvaniz - Galv.
	V3919YSBSS	Inox

\* Parafuso vendido separado / Screw must be ordered separately



## PORTA BICOS 3 VIAS COM ANTI-GOTEJO (SÉRIE COMPACTA)

### 3 WAY NOZZLE HOLDER WITH DIAPHRAGM CHECK VALVE (COMPACT SERIES)

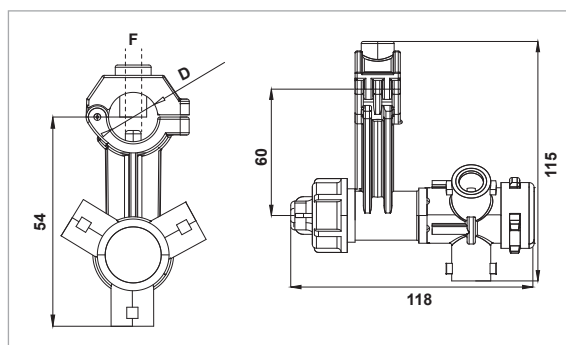


- Para mangueiras com Ø ½" e Ø 20 mm
- Membrana e Vedação em EPDM (Vedação em VITON® sob encomenda)
- Pressão máxima de trabalho: 20 bar


- For Ø ½" and Ø 20 mm pipe diameters
- EPDM diaphragm and gaskets (VITON® on request)
- Maximum operating pressure 20 bar

EPDM	VITON®	F	D
0700231107BE	0700231107BV	Ø 7	Ø ½"
0700232007BE	0700232007BV		Ø 20 mm
0700231110BE	0700231110BV	Ø 10	Ø ½"
0700232010BE	0700232010BV		Ø 20 mm

Incluso O-ring / O-Ring is included



#### PEÇAS SEPARADAS / SPARE PARTS

	CÓDIGO - CODE	
 *Parafuso - Porca M5x25 Bolt - Nut	B10002S	Galvaniz - Galv.
	B10002SS	Inox

\* Parafuso e Porca não inclusos / Bolt - nut must be ordered separately

## PORTA BICOS 3 VIAS COM ANTI-GOTEJO (PARALELO)

### 3 WAY NOZZLE HOLDER WITH DIAPHRAGM CHECK VALVE (COMPACT SERIES)

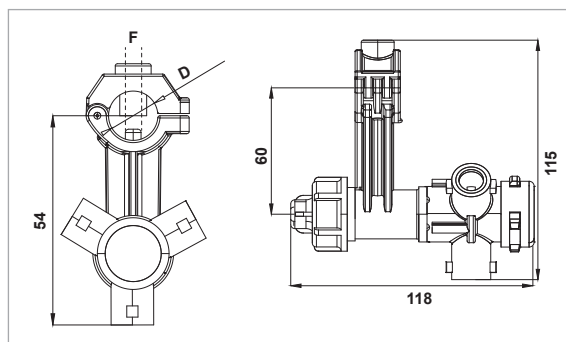


- Para mangueiras com Ø ½" e Ø 20 mm
- Membrana e Vedação em EPDM (Vedação em VITON® sob encomenda)
- Pressão máxima de trabalho: 20 bar


- For Ø ½" and Ø 20 mm pipe diameters
- EPDM diaphragm and gaskets (VITON® on request)
- Maximum operating pressure 20 bar

EPDM	VITON®	F	D
0700231107SE	0700231107SV	Ø 7	Ø ½"
0700232007SE	0700232007SV		Ø 20 mm
0700231110SE	0700231110SV	Ø 10	Ø ½"
0700232010SE	0700232010SV		Ø 20 mm

Incluso O-ring / O-Ring is included



#### PEÇAS SEPARADAS / SPARE PARTS

	CÓDIGO - CODE	
 * Parafuso 3,9x19 YSB 3,9x19 Screw	V3919YSBS	Galvaniz - Galv.
	V3919YSBSS	Inox

\* Parafuso vendido separado / Screw must be ordered separately





## PORTA BICOS 3 VIAS COM ANTI-GOTEJO (PARALELO)

### 3 WAY NOZZLE HOLDER WITH DIAPHRAGM CHECK VALVE (COMPACT SERIES)

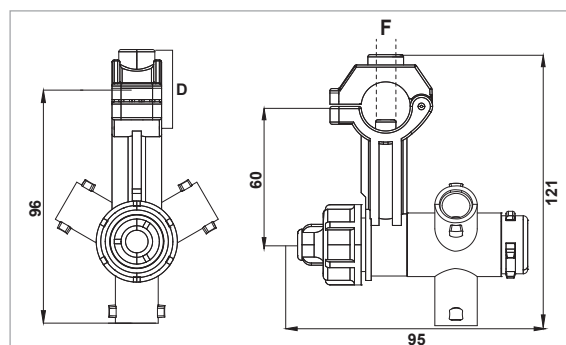


- Para mangueiras com Ø ½" e Ø 20 mm
- Membrana e Vedação em EPDM (Vedação em VITON® sob encomenda)
- Pressão máxima de trabalho: 20 bar


- For Ø ½" and Ø 20 mm pipe diameters
- EPDM diaphragm and gaskets (VITON® on request)
- Maximum operating pressure 20 bar

EPDM	VITON®	F	D
0700241107BE	0700241107BV	Ø 7	Ø ½"
0700242007BE	0700242007BV		Ø 20 mm
0700241110BE	0700241110BV	Ø 10	Ø ½"
0700242010BE	0700242010BV		Ø 20 mm

Incluso O-ring / O-Ring is included



#### PEÇAS SEPARADAS / SPARE PARTS

	CÓDIGO - CODE	
 *Parafuso - Porca M5x25 Bolt - Nut	B10002S	Galvaniz - Galv.
	B10002SS	Inox

\* Parafuso e Porca não inclusos / Bolt - nut must be ordered separately

## PORTA BICOS 3 VIAS COM ANTI-GOTEJO (PARALELO)

### 3 WAY NOZZLE HOLDER WITH DIAPHRAGM CHECK VALVE (COMPACT SERIES)

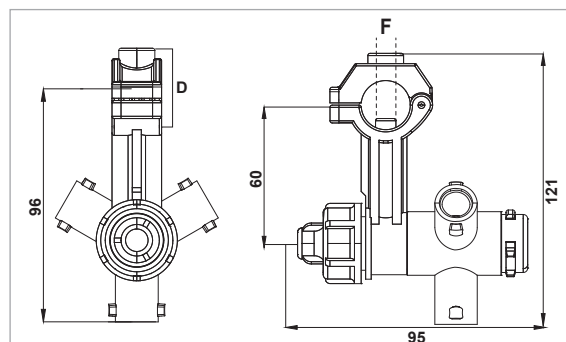


- Para mangueiras com Ø ½" e Ø 20 mm
- Membrana e Vedação em EPDM (Vedação em VITON® sob encomenda)
- Pressão máxima de trabalho: 20 bar


- For Ø ½" and Ø 20 mm pipe diameters
- EPDM diaphragm and gaskets (VITON® on request)
- Maximum operating pressure 20 bar

EPDM	VITON®	F	D
0700241107SE	0700241107SV	Ø 7	Ø ½"
0700242007SE	0700242007SV		Ø 20 mm
0700241110SE	0700241110SV	Ø 10	Ø ½"
0700242010SE	0700242010SV		Ø 20 mm

Incluso O-ring / O-Ring is included



#### PEÇAS SEPARADAS / SPARE PARTS

	CÓDIGO - CODE	
 * Parafuso 3,9x19 YSB 3,9x19 Screw	V3919YSBS	Galvaniz - Galv.
	V3919YSBSS	Inox

\* Parafuso vendido separado / Screw must be ordered separately



## PORTA BICOS 4 VIAS COM ANTI-GOTEJO (PARALELO)

### 4 WAY NOZZLE HOLDER WITH DIAPHRAGM CHECK VALVE (COMPACT SERIES)

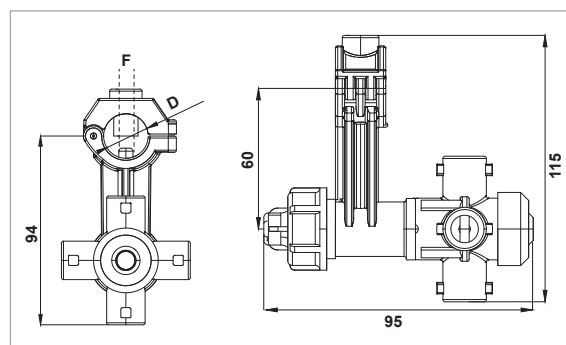


- Para mangueiras com  $\varnothing 1/2"$  e  $\varnothing 20$  mm
- Membrana e Vedação em EPDM  
(Vedação em VITON® sob encomenda)
- Pressão máxima de trabalho: 20 bar


- For  $\varnothing 1/2"$  and  $\varnothing 20$  mm pipe diameters
- EPDM diaphragm and gaskets  
(VITON® on request)
- Maximum operating pressure 20 bar

EPDM	VITON®	F	D
0700235107BE	0700235107BV	$\varnothing 7$	$\varnothing 1/2"$
0700236107BE	0700236107BV		$\varnothing 20$ mm
0700235110BE	0700235110BV	$\varnothing 10$	$\varnothing 1/2"$
0700236110BE	0700236110BV		$\varnothing 20$ mm

Incluso O-ring / O-Ring is included  
O-Ring is included / Company logo upon request



#### PEÇAS SEPARADAS / SPARE PARTS

	CÓDIGO - CODE	
 *Parafuso - Porca M5x25 Bolt - Nut	B10002S	Galvaniz - Galv.
	B10002SS	Inox

\* Parafuso e Porca não inclusos / Bolt - nut must be ordered separately

## PORTA BICOS 4 VIAS COM ANTI-GOTEJO (PARALELO)

### 4 WAY NOZZLE HOLDER WITH DIAPHRAGM CHECK VALVE (COMPACT SERIES)

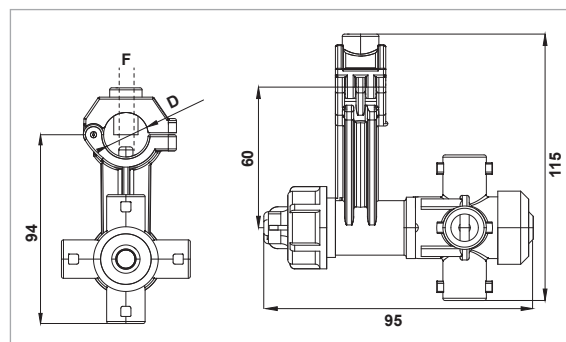


- Para mangueiras com  $\varnothing 1/2"$  e  $\varnothing 20$  mm
- Membrana e Vedação em EPDM  
(Vedação em VITON® sob encomenda)
- Pressão máxima de trabalho: 20 bar


- For  $\varnothing 1/2"$  and  $\varnothing 20$  mm pipe diameters
- EPDM diaphragm and gaskets  
(VITON® on request)
- Maximum operating pressure 20 bar

EPDM	VITON®	F	D
0700235107SE	0700235107SV	$\varnothing 7$	$\varnothing 1/2"$
0700236107SE	0700236107SV		$\varnothing 20$ mm
0700235110SE	0700235110SV	$\varnothing 10$	$\varnothing 1/2"$
0700236110SE	0700236110SV		$\varnothing 20$ mm

Incluso O-ring / O-Ring is included



#### PEÇAS SEPARADAS / SPARE PARTS

	CÓDIGO - CODE	
 * Parafuso 3,9x19 YSB 3,9x19 Screw	V3919YSBS	Galvaniz - Galv.
	V3919YSBSS	Inox

\* Parafuso vendido separado / Screw must be ordered separately



## PORTA BICOS 4 VIAS COM ANTI-GOTEJO (PARALELO)

### 4 WAY NOZZLE HOLDER WITH DIAPHRAGM CHECK VALVE (COMPACT SERIES)

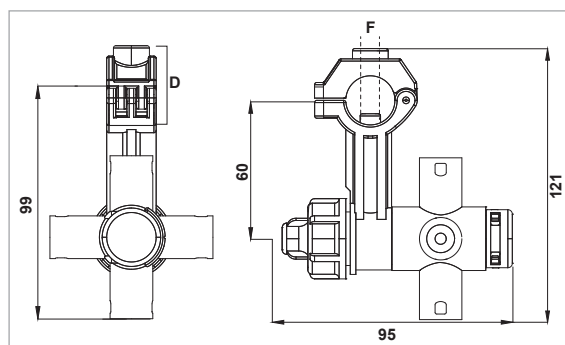


- Para mangueiras com Ø ½" e Ø 20 mm
- Membrana e Vedação em EPDM (Vedação em VITON® sob encomenda)
- Pressão máxima de trabalho: 20 bar


- For Ø ½" and Ø 20 mm pipe diameters
- EPDM diaphragm and gaskets (VITON® on request)
- Maximum operating pressure 20 bar

EPDM	VITON®	F	D
0700245107BE	0700245107BV	Ø 7	Ø ½"
0700246107BE	0700246107BV		Ø 20 mm
0700245110BE	0700245110BV	Ø 10	Ø ½"
0700246110BE	0700246110BV		Ø 20 mm

Incluso O-ring / O-Ring is included



#### PEÇAS SEPARADAS / SPARE PARTS

	CÓDIGO - CODE	
 *Parafuso - Porca M5x25 Bolt - Nut	B10002S	Galvaniz - Galv.
	B10002SS	Inox

\* Parafuso e Porca não inclusos / Bolt - nut must be ordered separately

## PORTA BICOS 4 VIAS COM ANTI-GOTEJO (PARALELO)

### 4 WAY NOZZLE HOLDER WITH DIAPHRAGM CHECK VALVE (COMPACT SERIES)

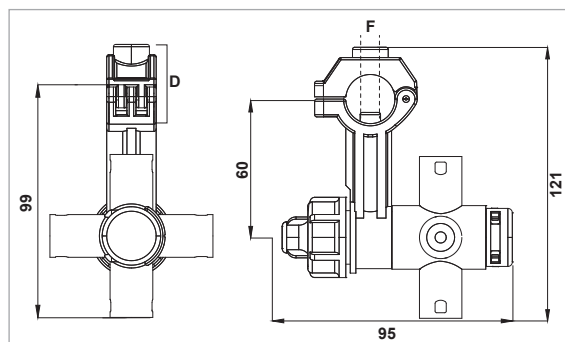


- Para mangueiras com Ø ½" e Ø 20 mm
- Membrana e Vedação em EPDM (Vedação em VITON® sob encomenda)
- Pressão máxima de trabalho: 20 bar

- For Ø ½" and Ø 20 mm pipe diameters
- EPDM diaphragm and gaskets (VITON® on request)
- Maximum operating pressure 20 bar

EPDM	VITON®	F	D
0700245107SE	0700245107SV	Ø 7	G 1½"
0700246107SE	0700246107SV		Ø 20 mm
0700245110SE	0700245110SV	Ø 10	G 1½"
0700246110SE	0700246110SV		Ø 20 mm

Incluso O-ring / O-Ring is included



#### PEÇAS SEPARADAS / SPARE PARTS

	CÓDIGO - CODE	
 * Parafuso 3,9x19 YSB 3,9x19 Screw	V3919YSBS	Galvaniz - Galv.
	V3919YSBSS	Inox

\* Parafuso vendido separado / Screw must be ordered separately



**PORTA BICOS 3 VIAS COM ANTI-GOTEJO (TIPO TAMBOR)**  
**3 WAY NOZZLE HOLDER WITH DIAPHRAGM CHECK VALVE (REVOLVER)**

- Para mangueiras com Ø ½" e Ø 20 mm
- Membrana e Vedação em EPDM (Vedação em VITON® sob encomenda)
- Pressão máxima de trabalho: 12 bar


- For Ø ½" and Ø 20 mm pipe diameters
- EPDM diaphragm and gaskets (VITON® on request)
- Maximum operating pressure 12 bar



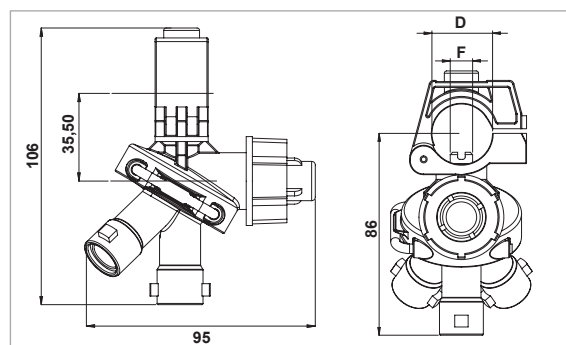
EPDM	VITON®	F	D
0710600507BE	0710600507BV	Ø 7	Ø ½"
0710600207BE	0710600207BV		Ø 20 mm
0710600510BE	0710600510BV	Ø 10	Ø ½"
0710600210BE	0710600210BV		Ø 20 mm

Incluso O-ring / O-Ring is included

**PEÇAS SEPARADAS / SPARE PARTS**

	CÓDIGO - CODE	
 *Parafuso - Porca M6x25 Bolt - Nut	B10003S	Galvaniz - Galv.
	B10003SS	Inox

\* Parafuso e Porca não inclusos / Bolt - nut must be ordered separately





## KIT BICO E PORTA BICO SIMPLES COM ANTI GOTEJO

### NOZZLE WITH DIAPHRAGM CHECK VALVE (COMPLETE KIT)

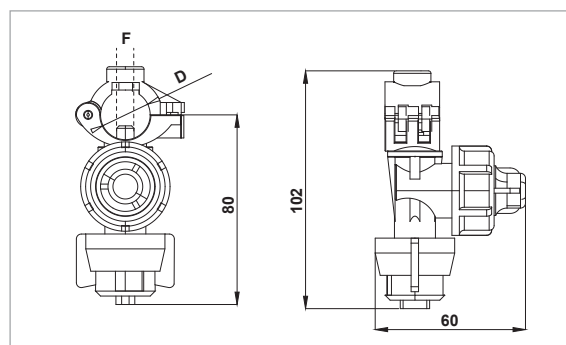


- Disponível com bicos standard, capa tipo engate rápido, filtro e junta de borracha.
- Especificar no pedido a cor do bico e a malha do filtro


- ST Nozzle tip, bayonet cap, filter and gasket are included as assembled
- Please specify ST nozzle tip size and filter mesh size when ordering

EPDM	VITON®	F	D
0700152007BE	0700152007BV	Ø 7	Ø ½"
0700152107BE	0700152107BV		Ø 20 mm
0700152010BE	0700152010BV	Ø 10	Ø ½"
0700152110BE	0700152110BV		Ø 20 mm

Incluso O-ring / O-Ring is included



#### PEÇAS SEPARADAS / SPARE PARTS

	CÓDIGO - CODE	
 *Parafuso - Porca M5x25 Bolt - Nut	B10002S	Galvaniz - Galv.
	B10002SS	Inox

\* Parafuso e Porca não inclusos / Bolt - nut must be ordered separately

## KIT BICO E PORTA BICO SIMPLES COM ANTI GOTEJO

### NOZZLE WITH DIAPHRAGM CHECK VALVE (COMPLETE KIT)

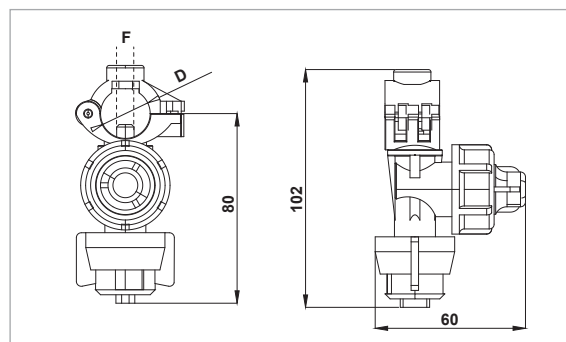


- Disponível com bicos standard, capa tipo engate rápido, filtro e junta de borracha.
- Especificar no pedido a cor do bico e a malha do filtro


- ST Nozzle tip, bayonet cap, filter and gasket are included as assembled
- Please specify ST nozzle tip size and filter mesh size when ordering

EPDM	VITON®	F	D
0700152007SE	0700152007SV	Ø 7	Ø ½"
0700152107SE	0700152107SV		Ø 20 mm
0700152010SE	0700152010SV	Ø 10	Ø ½"
0700152110SE	0700152110SV		Ø 20 mm

Incluso O-ring / O-Ring is included



#### PEÇAS SEPARADAS / SPARE PARTS

	CÓDIGO - CODE	
 * Parafuso 3,9x19 YSB 3,9x19 Screw	V3919YSBS	Galvaniz - Galv.
	V3919YSBSS	Inox

\* Parafuso não incluso / Screw must be ordered separately



## KIT BICO E PORTA BICOS 4 VIAS COM ANTI GOTEJO (PARALELO)

### 3 WAY NOZZLE WITH DIAPHRAGM CHECK VALVE (COMPLETE KIT)

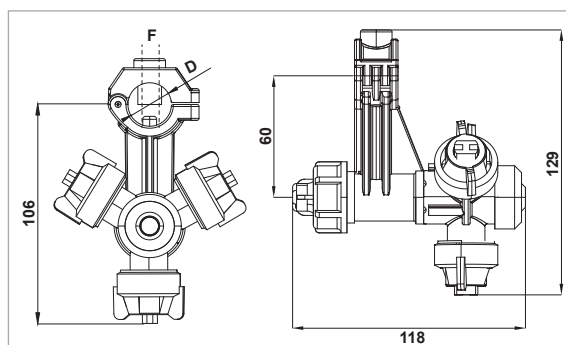
- Disponível com bicos standard, capa tipo engate rápido, filtro e junta de borracha.
- Especificar no pedido a cor do bico e a malha do filtro

- ST Nozzle tip, bayonet cap, filter and gasket are included as assembled
- Please specify ST nozzle tip size and filter mesh size when ordering




EPDM	VITON®	F	D
0700220007BE	0700220007BV	Ø 7	Ø ½"
0700221007BE	0700221007BV		Ø 20 mm
0700220010BE	0700220010BV	Ø 10	Ø ½"
0700221010BE	0700221010BV		Ø 20 mm

Incluso O-ring / O-Ring is included



#### PEÇAS SEPARADAS / SPARE PARTS

	CÓDIGO - CODE	
 *Parafuso - Porca M5x25 Bolt - Nut	B10002S	Galvaniz - Galv.
	B10002SS	Inox

\* Parafuso e Porca não inclusos / Bolt - nut must be ordered separately

## KIT BICO E PORTA BICOS 4 VIAS COM ANTI GOTEJO (PARALELO)

### 3 WAY NOZZLE WITH DIAPHRAGM CHECK VALVE (COMPLETE KIT)

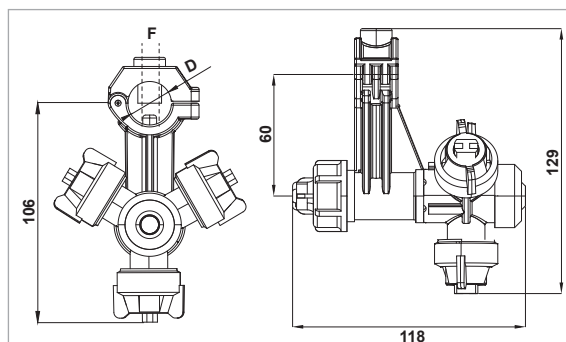
- Disponível com bicos standard, capa tipo engate rápido, filtro e junta de borracha.
- Especificar no pedido a cor do bico e a malha do filtro

- ST Nozzle tip, bayonet cap, filter and gasket are included as assembled
- Please specify ST nozzle tip size and filter mesh size when ordering



EPDM	VITON®	F	D
0700220007SE	0700220007SV	Ø 7	Ø ½"
0700221007SE	0700221007SV		Ø 20 mm
0700220010SE	0700220010SV	Ø 10	Ø ½"
0700221010SE	0700221010SV		Ø 20 mm

Incluso O-ring / O-Ring is included



#### PEÇAS SEPARADAS / SPARE PARTS

	CÓDIGO - CODE	
 * Parafuso 3,9x19 YSB 3,9x19 Screw	V3919YSBS	Galvaniz - Galv.
	V3919YSBSS	Inox

\* Parafuso não incluso / Screw must be ordered separately



## KIT BICO E PORTA BICOS 4 VIAS COM ANTI GOTEJO

### 4 WAY NOZZLE WITH DIAPHRAGM CHECK VALVE (COMPLETE KIT)




- Disponível com bicos standard, capa tipo engate rápido, filtro e junta de borracha.
- Especificar no pedido a cor do bico e a malha do filtro

- ST Nozzle tip, bayonet cap, filter and gasket are included as assembled
- Please specify ST nozzle tip size and filter mesh size when ordering

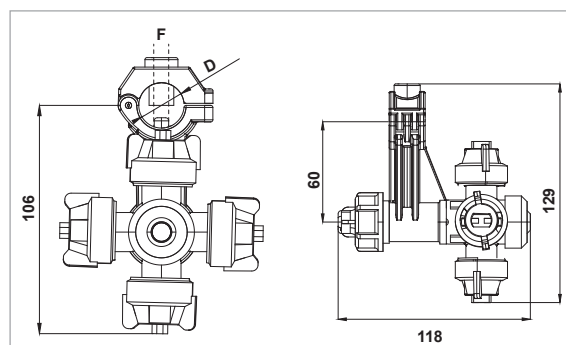
EPDM	VITON®	F	D
0700225007BE	0700225007BV	Ø 7	Ø ½"
0700226007BE	0700226007BV		Ø 20 mm
0700225010BE	0700225010BV	Ø 10	Ø ½"
0700226010BE	0700226010BV		Ø 20 mm

Incluso O-ring / O-Ring is included

#### PEÇAS SEPARADAS / SPARE PARTS

	CÓDIGO - CODE	
 *Parafuso - Porca M5x25 Bolt - Nut	B10002S	Galvaniz - Galv.
	B10002SS	Inox

\* Parafuso e Porca não inclusos / Bolt - nut must be ordered separately



## KIT BICO E PORTA BICOS 4 VIAS COM ANTI GOTEJO

### 4 WAY NOZZLE WITH DIAPHRAGM CHECK VALVE (COMPLETE KIT)




- Disponível com bicos standard, capa tipo engate rápido, filtro e junta de borracha.
- Especificar no pedido a cor do bico e a malha do filtro

- ST Nozzle tip, bayonet cap, filter and gasket are included as assembled
- Please specify ST nozzle tip size and filter mesh size when ordering

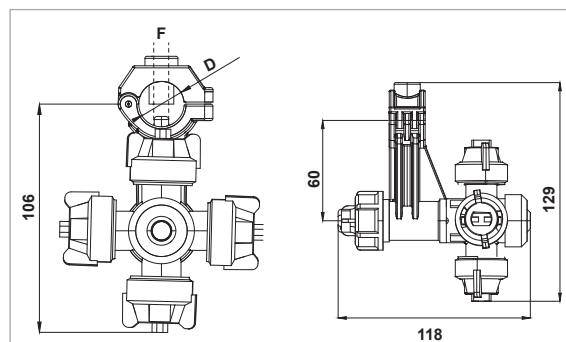
EPDM	VITON®	F	D
0700225007SE	0700225007SV	Ø 7	Ø ½"
0700226007SE	0700226007SV		Ø 20 mm
0700225010SE	0700225010SV	Ø 10	Ø ½"
0700226010SE	0700226010SV		Ø 20 mm

Incluso O-ring / O-Ring is included

#### PEÇAS SEPARADAS / SPARE PARTS

	CÓDIGO - CODE	
 * Parafuso 3,9x19 YSB 3,9x19 Screw	V3919YSBS	Galvaniz - Galv.
	V3919YSBSS	Inox

\* Parafuso não incluso / Screw must be ordered separately





## KIT BICO E PORTA BICOS 3 VIAS COM ANTI GOTEJO (PARALELO)

### 3 WAY NOZZLE WITH DIAPHRAGM CHECK VALVE (COMPLETE KIT)

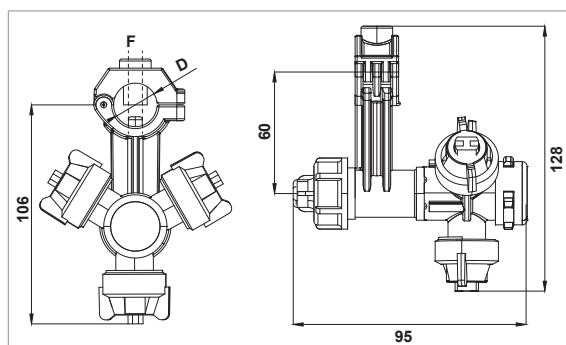
- Disponível com bicos standard, capa tipo engate rápido, filtro e junta de borracha.
- Especificar no pedido a cor do bico e a malha do filtro

- ST Nozzle tip, bayonet cap, filter and gasket are included as assembled
- Please specify ST nozzle tip size and filter mesh size when ordering




EPDM	VITON®	F	D
0700230007BE	0700230007BV	Ø 7	Ø ½"
0700231007BE	0700231007BV		Ø 20 mm
0700230010BE	0700230010BV	Ø 10	Ø ½"
0700231010BE	0700231010BV		Ø 20 mm

Incluso O-ring / O-Ring is included



#### PEÇAS SEPARADAS / SPARE PARTS

	CÓDIGO - CODE	
 *Parafuso - Porca M5x25 Bolt - Nut	B10002S	Galvaniz - Galv.
	B10002SS	Inox

\* Parafuso e Porca não inclusos / Bolt - nut must be ordered separately

## KIT BICO E PORTA BICOS 3 VIAS COM ANTI GOTEJO (PARALELO)

### 3 WAY NOZZLE WITH DIAPHRAGM CHECK VALVE (COMPLETE KIT)

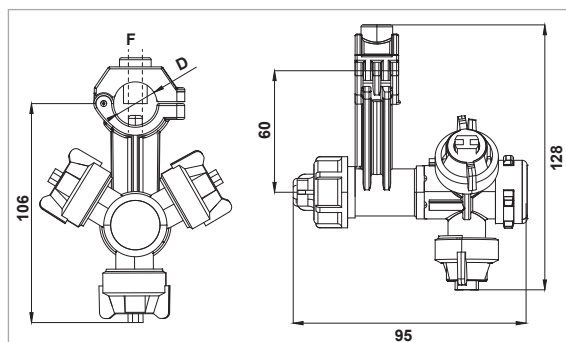
- Disponível com bicos standard, capa tipo engate rápido, filtro e junta de borracha.
- Especificar no pedido a cor do bico e a malha do filtro

- ST Nozzle tip, bayonet cap, filter and gasket are included as assembled
- Please specify ST nozzle tip size and filter mesh size when ordering



EPDM	VITON®	F	D
0700230007SE	0700230007SV	Ø 7	Ø ½"
0700231007SE	0700231007SV		Ø 20 mm
0700230010SE	0700230010SV	Ø 10	Ø ½"
0700231010SE	0700231010SV		Ø 20 mm

Incluso O-ring / O-Ring is included



#### PEÇAS SEPARADAS / SPARE PARTS

	CÓDIGO - CODE	
 * Parafuso 3,9x19 YSB 3,9x19 Screw	V3919YSBS	Galvaniz - Galv.
	V3919YSBSS	Inox

\* Parafuso não incluso / Screw must be ordered separately





## KIT BICO E PORTA BICOS 3 VIAS COM ANTI GOTEJO

### 3 WAY NOZZLE WITH DIAPHRAGM CHECK VALVE (COMPLETE KIT)

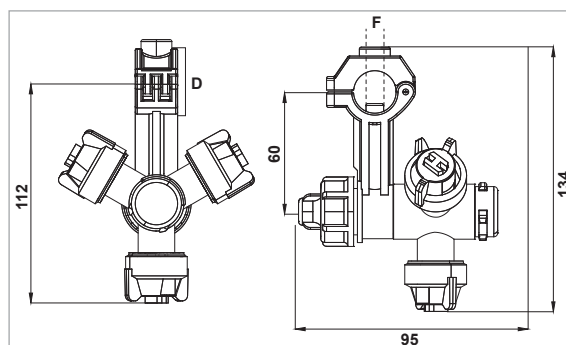
- Disponível com bicos standard, capa tipo engate rápido, filtro e junta de borracha.
- Siparişlerde ST Standart yelpaze hüzmeli meme tipi ve filtre mesh ölçüsü belirtilmelidir

- ST Nozzle tip, bayonet cap, filter and gasket are included as assembled
- Please specify ST nozzle tip size and filter mesh size when ordering




EPDM	VITON®	F	D
0700240007BE	0700240007BV	Ø 7	Ø ½"
0700241007BE	0700241007BV		Ø 20 mm
0700240010BE	0700240010BV	Ø 10	Ø ½"
0700241010BE	0700241010BV		Ø 20 mm

Incluso O-ring / O-Ring is included



#### PEÇAS SEPARADAS / SPARE PARTS

	CÓDIGO - CODE	
 *Parafuso - Porca M5x25 Bolt - Nut	B10002S	Galvaniz - Galv.
	B10002SS	Inox

\* Parafuso e Porca não inclusos / Bolt - nut must be ordered separately

## KIT BICO E PORTA BICOS 3 VIAS COM ANTI GOTEJO

### 3 WAY NOZZLE WITH DIAPHRAGM CHECK VALVE (COMPLETE KIT)

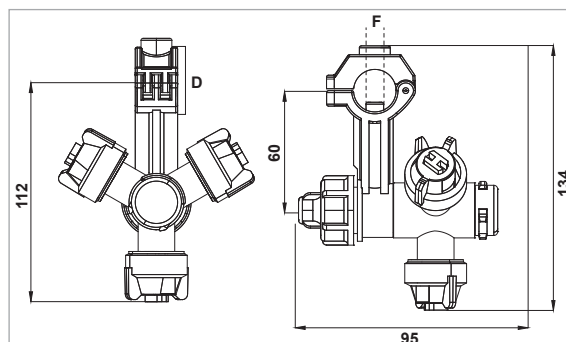
- Disponível com bicos standard, capa tipo engate rápido, filtro e junta de borracha.
- Especificar no pedido a cor do bico e a malha do filtro

- ST Nozzle tip, bayonet cap, filter and gasket are included as assembled
- Please specify ST nozzle tip size and filter mesh size when ordering



EPDM	VITON®	F	D
0700240007SE	0700240007SV	Ø 7	Ø ½"
0700241007SE	0700241007SV		Ø 20 mm
0700240010SE	0700240010SV	Ø 10	Ø ½"
0700241010SE	0700241010SV		Ø 20 mm

Incluso O-ring / O-Ring is included



#### PEÇAS SEPARADAS / SPARE PARTS

	CÓDIGO - CODE	
 * Parafuso 3,9x19 YSB 3,9x19 Screw	V3919YSBS	Galvaniz - Galv.
	V3919YSBSS	Inox

\* Parafuso não incluso / Screw must be ordered separately



## KIT BICO E PORTA BICOS 4 VIAS COM ANTI GOTEJO (PARALELO)

### 4 WAY NOZZLE WITH DIAPHRAGM CHECK VALVE (COMPLETE KIT)

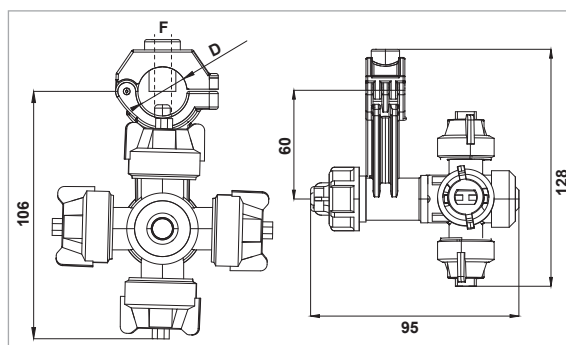
- Disponível com bicos standard, capa tipo engate rápido, filtro e junta de borracha.
- Especificar no pedido a cor do bico e a malha do filtro

- ST Nozzle tip, bayonet cap, filter and gasket are included as assembled
- Please specify ST nozzle tip size and filter mesh size when ordering




EPDM	VITON®	F	D
0700235007BE	0700235007BV	Ø 7	Ø ½"
0700236007BE	0700236007BV		Ø 20 mm
0700235010BE	0700235010BV	Ø 10	Ø ½"
0700236010BE	0700236010BV		Ø 20 mm

Incluso O-ring / O-Ring is included



#### PEÇAS SEPARADAS / SPARE PARTS

	CÓDIGO - CODE	
 *Parafuso - Porca M5x25 Bolt - Nut	B10002S	Galvaniz - Galv.
	B10002SS	Krom - Inox

\* Parafuso e Porca não inclusos / Bolt - nut must be ordered separately

## KIT BICO E PORTA BICOS 4 VIAS COM ANTI GOTEJO (PARALELO)

### 4 WAY NOZZLE WITH DIAPHRAGM CHECK VALVE (COMPLETE KIT)

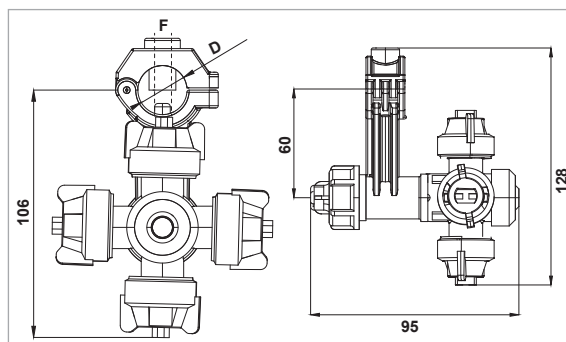
- Disponível com bicos standard, capa tipo engate rápido, filtro e junta de borracha.
- Especificar no pedido a cor do bico e a malha do filtro

- ST Nozzle tip, bayonet cap, filter and gasket are included as assembled
- Please specify ST nozzle tip size and filter mesh size when ordering




EPDM	VITON®	F	D
0700235007SE	0700235007SV	Ø 7	Ø ½"
0700236007SE	0700236007SV		Ø 20 mm
0700235010SE	0700235010SV	Ø 10	Ø ½"
0700236010SE	0700236010SV		Ø 20 mm

Incluso O-ring / O-Ring is included



#### PEÇAS SEPARADAS / SPARE PARTS

	CÓDIGO - CODE	
 * Parafuso 3,9x19 YSB 3,9x19 Screw	V3919YSBS	Galvaniz - Galv.
	V3919YSBSS	Inox

\* Parafuso não incluso / Screw must be ordered separately



## KIT BICO E PORTA BICOS 4 VIAS COM ANTI GOTEJO (PARALELO)

### 4 WAY NOZZLE WITH DIAPHRAGM CHECK VALVE (COMPLETE KIT)

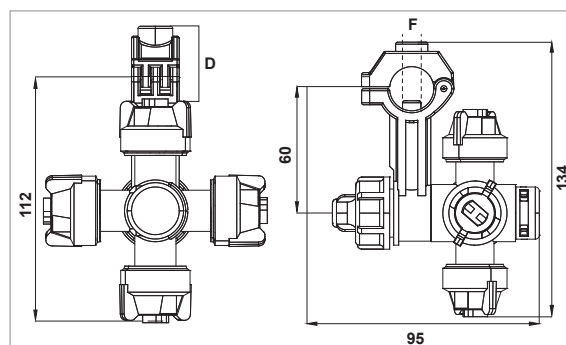
- Disponível com bicos standard, capa tipo engate rápido, filtro e junta de borracha.
- Siparişlerde ST Standart yelpaze hüzmeli meme tipi ve filtre mesh ölçüsü belirtilmelidir

- ST Nozzle tip, bayonet cap, filter and gasket are included as assembled
- Please specify ST nozzle tip size and filter mesh size when ordering




EPDM	VITON®	F	D
0700245007BE	0700245007BV	Ø 7	Ø ½"
0700246007BE	0700246007BV		Ø 20 mm
0700245010BE	0700245010BV	Ø 10	Ø ½"
0700246010BE	0700246010BV		Ø 20 mm

Incluso O-ring / O-Ring is included



#### PEÇAS SEPARADAS / SPARE PARTS

	CÓDIGO - CODE	
 *Parafuso - Porca M5x25 Bolt - Nut	B10002S	Galvaniz - Galv.
	B10002SS	Inox

\* Parafuso e Porca não inclusos / Bolt - nut must be ordered separately

## KIT BICO E PORTA BICOS 4 VIAS COM ANTI GOTEJO (PARALELO)

### 4 WAY NOZZLE WITH DIAPHRAGM CHECK VALVE (COMPLETE KIT)

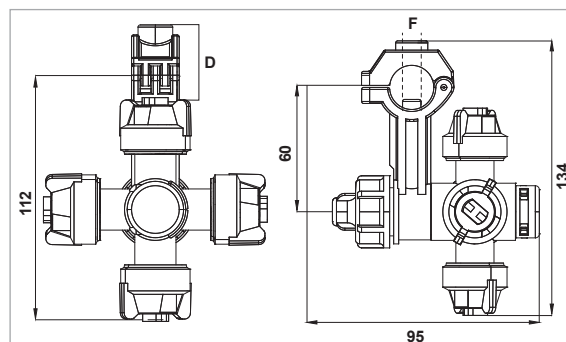
- Disponível com bicos standard, capa tipo engate rápido, filtro e junta de borracha.
- Especificar no pedido a cor do bico e a malha do filtro

- ST Nozzle tip, bayonet cap, filter and gasket are included as assembled
- Please specify ST nozzle tip size and filter mesh size when ordering




EPDM	VITON®	F	D
0700245007SE	0700245007SV	Ø 7	Ø ½"
0700246007SE	0700246007SV		Ø 20 mm
0700245010SE	0700245010SV	Ø 10	Ø ½"
0700246010SE	0700246010SV		Ø 20 mm

Incluso O-ring / O-Ring is included



#### PEÇAS SEPARADAS / SPARE PARTS

	CÓDIGO - CODE	
 * Parafuso 3,9x19 YSB 3,9x19 Screw	V3919YSBS	Galvaniz - Galv.
	V3919YSBSS	Inox

\* Parafuso não incluso / Screw must be ordered separately



## KIT BICO E PORTA BICOS TIPO TAMBOR COM ANTI GOTEJO

### 3 WAY NOZZLE HOLDER WITH DIAPHRAGM CHECK VALVE (REVOLVER COMPLETE KIT)

- Disponível com bicos standard, capa tipo engate rápido, filtro e junta de borracha.
- Especificar no pedido a cor do bico e a malha do filtro


- ST Nozzle tip, bayonet cap, filter and gasket are included as assembled
- Please specify ST nozzle tip size and filter mesh size when ordering

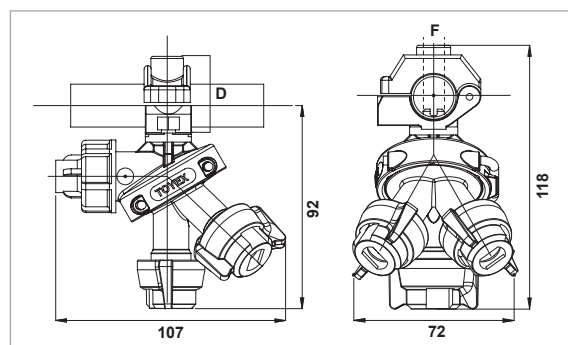


EPDM	VITON®	F	D
0720600507BE	0720600507BV	Ø 7	Ø ½"
0720600207BE	0720600207BV		Ø 20 mm
0720600510BE	0720600510BV	Ø 10	Ø ½"
0720600210BE	0720600210BV		Ø 20 mm

Incluso O-ring / O-Ring is included

#### PEÇAS SEPARADAS / SPARE PARTS

	CÓDIGO - CODE	
 *Parafuso - Porca M6x25 Bolt - Nut	B10003S	Galvaniz - Galv.
	B10003SS	Inox



\* Parafuso e Porca não inclusos / Bolt - nut must be ordered separately





## PORTA BICOS ARTICULADO

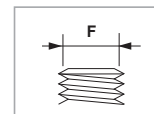
### SWIVEL NOZZLE HOLDERS

- Porta bicos articulado de latão galvanizado para bicos de pulverização e aplicações industriais
- NBR orings
- Bicos não inclusos

- Brass nickel plated swivel nozzle holders for interline booms and industrial applications
- NBR orings
- Nozzles not included

**40 bar**

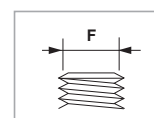
- Porta bico articulado macho com G 3/8" e porca
- Swivel male nozzle holder with 3/8" fly nut



CÓDIGO - CODE	F
07082111	G 1/4" M

**40 bar**

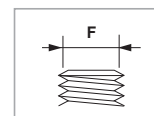
- Porta bico articulado fêmea com G 3/8" e porca
- Swivel female nozzle holder with BSP 3/8" fly nut



CÓDIGO - CODE	F
07082121	G 1/4" F

**40 bar**

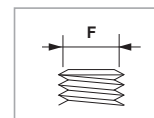
- Duplicador articulado macho com G 3/8" e porca
- Double swivel male nozzle holders with fly nuts BSP 3/8"



CÓDIGO - CODE	F
07082131	G 1/4" M

**40 bar**

- Duplicador articulado fêmea com G 3/8" e porca
- Double swivel female nozzle holder with fly nuts BSP 3/8"



CÓDIGO - CODE	F
07082141	G 1/4" F

## PORCA NUT



CÓDIGO - CODE	F
07082101	G 3/8"

**PEÇAS SEPARADAS / SPARE PARTS**



**CAPA PARA BICOS**  
BAYONET CAPS

	CÓDIGO - CODE	Cor - Color	Para uso com os bicos - apenas como referência For use with nozzle (for reference only)
	07040001K	Vermelho / Red	 <b>Lechler®</b> <b>ASJ®</b> <b>Albuz®</b> 8 mm <b>TeeJet®</b> <b>Hypro®</b>
	07040001S	Amarelo / Yellow	
	07040001M	Azul / Blue	
	07040001Y	Verde / Green	
	07040001B	Marrom / Brown	
	07040002K	Vermelho / Red	 <b>Lechler®</b> 10 mm
	07040002S	Amarelo / Yellow	
	07040002M	Azul / Blue	
	07040002Y	Verde / Green	
	07040002B	Marrom / Brown	
	07040003K	Vermelho / Red	 <b>Lechler®</b> <b>ASJ®</b> Multi Cap <b>Albuz®</b> 8 mm - 10 mm <b>TeeJet®</b>
	07040003S	Amarelo / Yellow	
	07040003M	Azul / Blue	
	07040003Y	Verde / Green	
	07040003B	Marrom / Brown	
	07050001K	Vermelho / Red	 <b>TOYMAN®</b> Konik / Disc&Core
	07050001S	Amarelo / Yellow	
	07050001M	Azul / Blue	
	07050001Y	Verde / Green	
	07050001B	Marrom / Brown	
	07050002K	Vermelho / Red	 <b>ASJ®</b> HCC <b>Albuz®</b> ATR
	07050002S	Amarelo / Yellow	
	07050002M	Azul / Blue	
	07050002Y	Verde / Green	
	07050002B	Marrom / Brown	
	07050003K	Vermelho / Red	 <b>Lechler®</b> TR / ITR <b>ASJ®</b> HC / DEF <b>Albuz®</b> APM <b>TeeJet®</b> FL Fulljet® - TG FullCone
	07050003S	Amarelo / Yellow	
	07050003M	Azul / Blue	
	07050003Y	Verde / Green	
	07050003B	Marrom / Brown	
	07050004K	Vermelho / Red	 <b>ASJ®</b> 11 mm <b>Albuz®</b>
	07050004S	Amarelo / Yellow	
	07050004M	Azul / Blue	
	07050004Y	Verde / Green	
	07050004B	Marrom / Brown	
	07050005K	Vermelho / Red	 <b>Lechler®</b> <b>ASJ®</b> Flood Nozzles <b>TeeJet®</b>
	07050005S	Amarelo / Yellow	
	07050005M	Azul / Blue	
	07050005Y	Verde / Green	
	07050005B	Marrom / Brown	
	07060001BL	Preto / Black	Fechado / Closed



## ADAPTADOR PARA ENGATE RÁPIDO ROSCA MACHO QUICK - FITTING ADAPTERS



CÓDIGO - CODE	F
07071001	G 1/4"
07071002	G 3/8"
07071003	G 1/2"
07071004	G 3/4"

## ADAPTADOR PARA ENGATE RÁPIDO ROSCA MACHO QUICK - FITTING ADAPTERS



CÓDIGO - CODE	F
07071011	G 1/4"

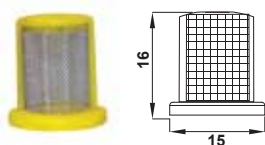
## ADAPTADOR PARA ENGATE RÁPIDO ROSCA FEMEA (45°) QUICK - FITTING ADAPTERS 45°



CÓDIGO - CODE	F
07072001	G 1/2"
07072002	G 3/4"

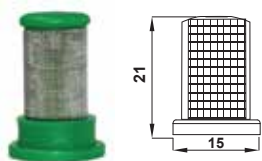


**FILTRO CILÍNDRICO**  
CYLINDRICAL FILTER



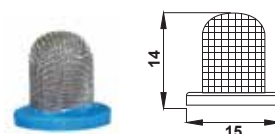
CÓDIGO - CODE	
50 Mesh	07010050
80 Mesh	07010080

**FILTRO CILÍNDRICO**  
CYLINDRICAL FILTER



CÓDIGO - CODE	
50 Mesh	07032050
80 Mesh	07032080
100 Mesh	07032100

**FILTRO CALOTA**  
CUP FILTER



CÓDIGO - CODE	
50 Mesh	07031050
80 Mesh	07031080

**FILTRO CALOTA**  
CUP FILTER



CÓDIGO - CODE	
50 Mesh	07030050
80 Mesh	07030080

**CAPA DE BICO (G 3/4")**  
FLY NUT (G 3/4")



CÓDIGO - CODE	
07001528	

**JUNTA PLANA**  
GASKET



CÓDIGO - CODE	
EPDM	C951935
VITON®	C951935V

**DIFUSOR DE BICO**  
CONVEYOR



CÓDIGO - CODE	
07020001	

**BICO CÔNICO**  
CONE TYPE NOZZLE TIP



CÓDIGO - CODE	
Ø 1,0	07010010
Ø 1,2	07010012
Ø 1,5	07010015
Ø 1,8	07010018

**VÁLVULA ANTI GOTEJO**  
CAPSULE



CÓDIGO - CODE	
07001527	

**MOLA ANTI GOTEJO**  
SPRING



CÓDIGO - CODE	
Y00016	

**TRAVA DO ANTI GOTEJO**  
PIN



CÓDIGO - CODE	
07001526	

**KIT ANTI GOTEJO**  
CHECK VALVE BODY



CÓDIGO - CODE	
07001529	

**BICO CÔNICO COM ABRAÇADEIRA DE MONTAGEM**  
SPLIT EYELET NOZZLE - HOLLOW CONE



CÓDIGO - CODE	
Ø 1,0	07002700A
Ø 1,2	07002700B
Ø 1,5	07002700C

**BICO CÔNICO FIXO ( 7/16")**  
FIXED NOZZLE - HOLLOW CONE ( 7/16")



CÓDIGO - CODE	
07002800	

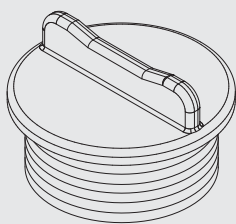




**VERION**

Agricultura





## **ACESSÓRIOS PARA TANQUES**

**WATER TANK ACCESSORIES**



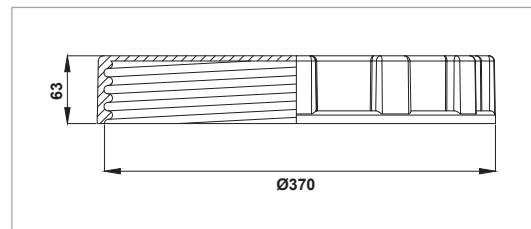
**TAMPA FECHADA (Ø37 CM.)**  
CLOSED LID



CÓDIGO - CODE

05002101

05002101M

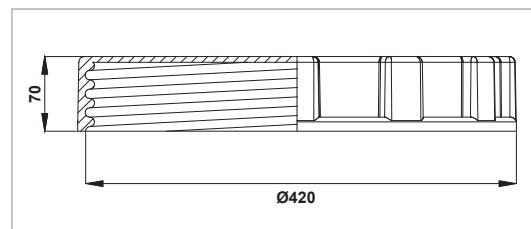


**TAMPA FECHADA (Ø42 CM.)**  
CLOSED LID



CÓDIGO - CODE

05002105

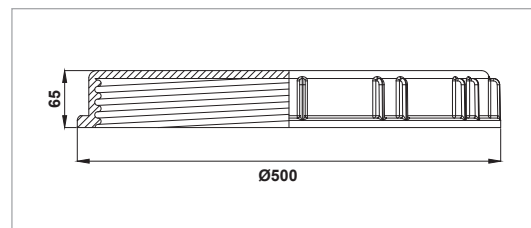


**TAMPA FECHADA (Ø50 CM.)**  
CLOSED LID



CÓDIGO - CODE

05002106





**ACOPLAMENTO ROSCADO (G 1¼" E - ¾" D)**  
THREADED COUPLING (G 1¼" M - ¾" F)



- Com grampo de rosca - com anel
- With blanking tap - With gasket

CÓDIGO - CODE  
12015520A



- Sem grampo de rosca - com anel
- Without blanking tap - With gasket

CÓDIGO - CODE  
12015520



- Grampo de rosca
- Blanking tap

CÓDIGO - CODE  
12015523

**ACOPLAMENTO ROSCADO (G 1½" E - 1" D)**  
THREADED COUPLING (G 1½" M - 1" F)



- Com grampo de rosca - com anel
- With blanking tap - With gasket

CÓDIGO - CODE  
12015510A



- Sem grampo de rosca - com anel
- Without blanking tap - With gasket

CÓDIGO - CODE  
12015510



- Grampo de rosca
- Blanking tap

CÓDIGO - CODE  
12015513

**ACOPLAMENTO ROSCADO (2")**  
THREADED COUPLING (2")



- Com grampo de rosca - com anel
- With blanking tap - With gasket

CÓDIGO - CODE  
12015530A



- Sem grampo de rosca - com anel
- Without blanking tap - With gasket

CÓDIGO - CODE  
12015530



- Grampo de rosca
- Blanking tap

CÓDIGO - CODE  
12015533



**DRENO DE SÁIDA DA ÁGUA (3/4")**  
DRAIN OUTLET



CÓDIGO - CODE

12015450

**DRENO DE SÁIDA DA ÁGUA (1")**  
DRAIN OUTLET



CÓDIGO - CODE

12015460

**DRENO DE SÁIDA DA ÁGUA (1 1/4")**  
DRAIN OUTLET



CÓDIGO - CODE

12015470

**DRENO DE SÁIDA DA ÁGUA (1 1/2")**  
DRAIN OUTLET



CÓDIGO - CODE

12015500

**DRENO DE SÁIDA DA ÁGUA (2")**  
DRAIN OUTLET



CÓDIGO - CODE

12015480

**DRENO DE SÁIDA DA ÁGUA (2")**  
DRAIN OUTLET



CÓDIGO - CODE

12015490



**DRENO DE SÁIDA DA ÁGUA (2")**  
DRAIN OUTLET



CÓDIGO - CODE

12015525

**DRENO DE SÁIDA DA ÁGUA (3")**  
DRAIN OUTLET



CÓDIGO - CODE

12015550





**VERION**

Agricultura

---

Rua Pedro de Toledo, 175 - Guarulhos / SP - Brazil CEP 07140-000 - telefone: +55 11 2100-7400  
[www.agriculturaverion.com.br](http://www.agriculturaverion.com.br) [vendas@verion.com.br](mailto:vendas@verion.com.br)

